

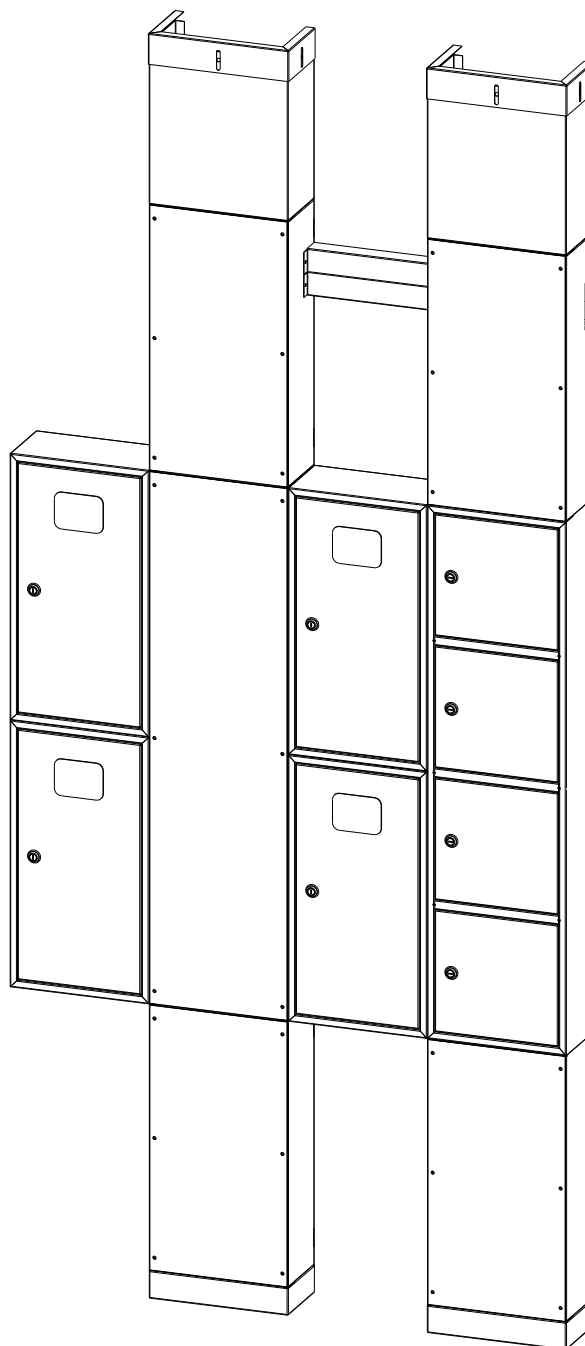


Изделие компании "ИНТЕРЭЛЕКТРОКОМПЛЕКТ"

Произведено "ИЭК МЕТАЛЛ-ПЛАСТ", Россия

Инструкция
по сборке изделия
«УЭРМ-х-хххх-0»

Общий вид



Внимание!

Перед сборкой обязательно прочтите инструкцию. Сборку производите только исправным инструментом с соблюдением правил техники безопасности.

2. Порядок сборки и установки «Короба КЭТ»

2.1 Извлеките «Короб нижний КЭТ/КСС» из упаковки «Короб КЭТ» (рисунок 1).

2.2 Выверните 6 винтов М6х16 и снимите лист фасадный (рисунок 2). Винты и шайбы сохраните.

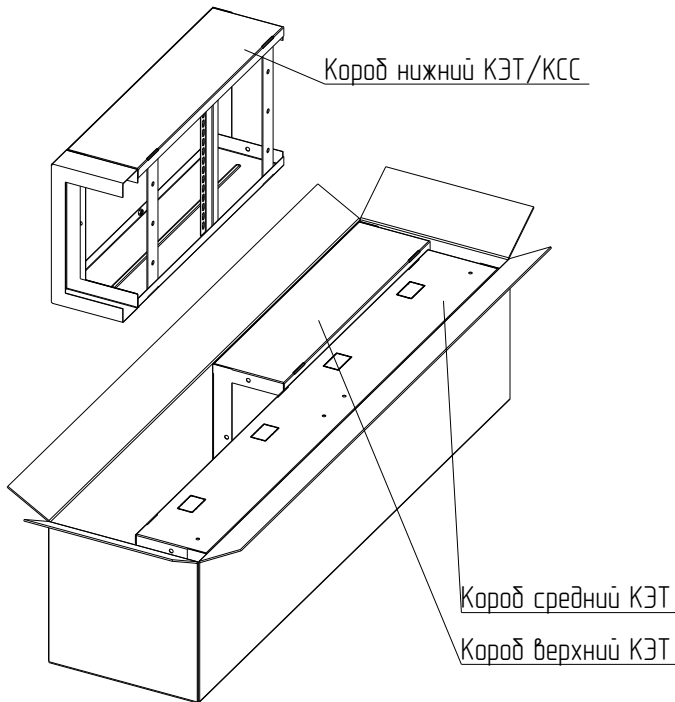


Рисунок 1

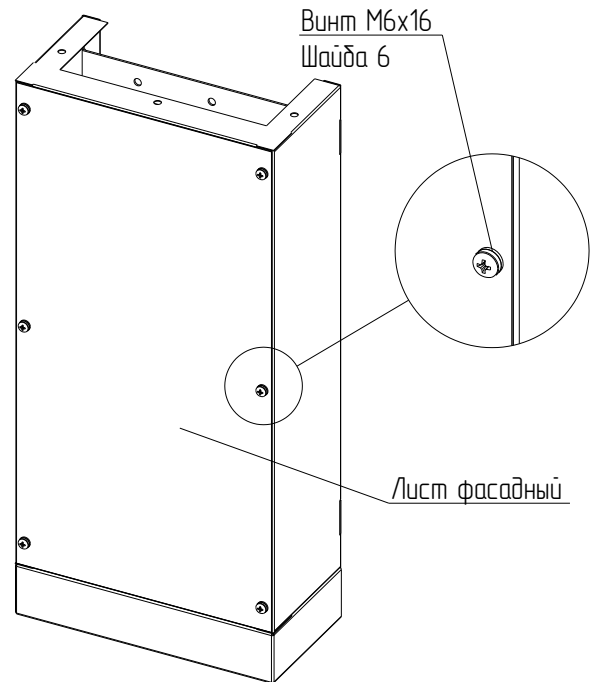


Рисунок 2

2.3 Установите на полу «Короб нижний КЭТ» в месте вертикальной прокладки кабельной линии, прислоните его к стене и прикрепите к стене при помощи дюбелей (рисунок 3).

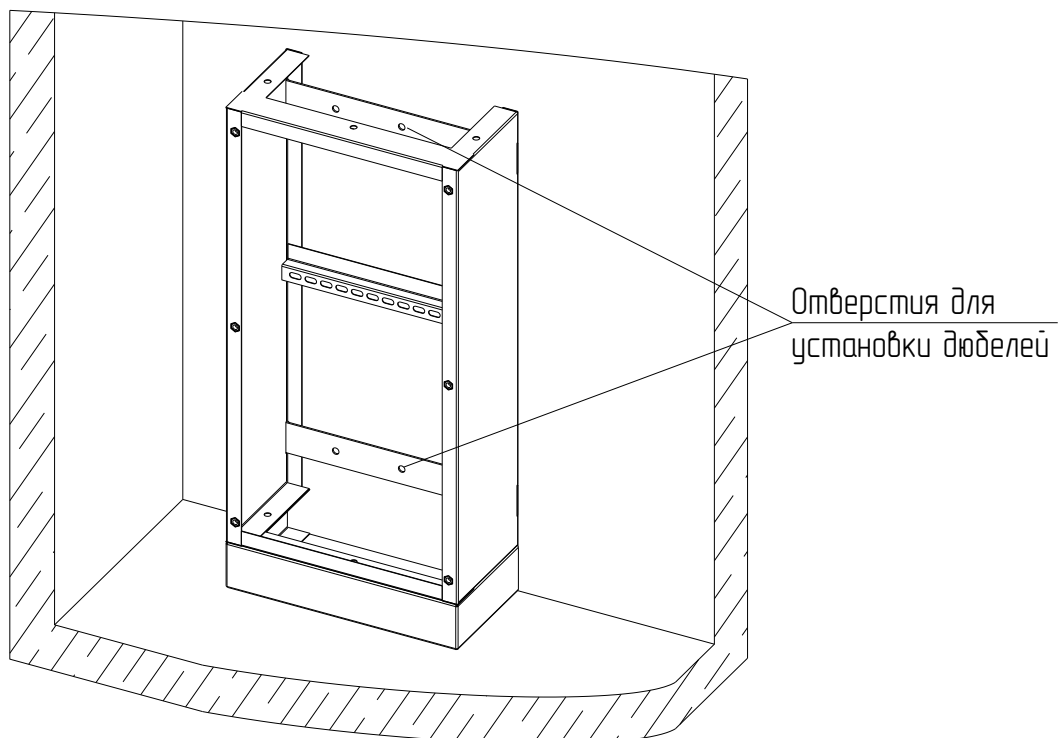


Рисунок 3

2.4 Извлеките «Короб средний КЭТ» из упаковки «Короб КЭТ» и вывернув 6 винтов М6х16, снимите лист фасадный. Винты и шайбы сохраните.

2.5 Установите «Короб средний КЭТ» на «Короб нижний КЭТ». Закрепите «Короб средний КЭТ»

с помощью 3-х болтов М6х16 поз.1.4 (см. таблицу), шайб 6 поз. 1.6 и 1.7 и гайки М6 поз. 1.5 (рисунок 4). Болтовое соединение согласно приложению 1А.

2.6 Прикрепите «Короб средний КЭТ» к стене при помощи дюбелей. Отверстия для дюбелей показаны на рисунке 4.

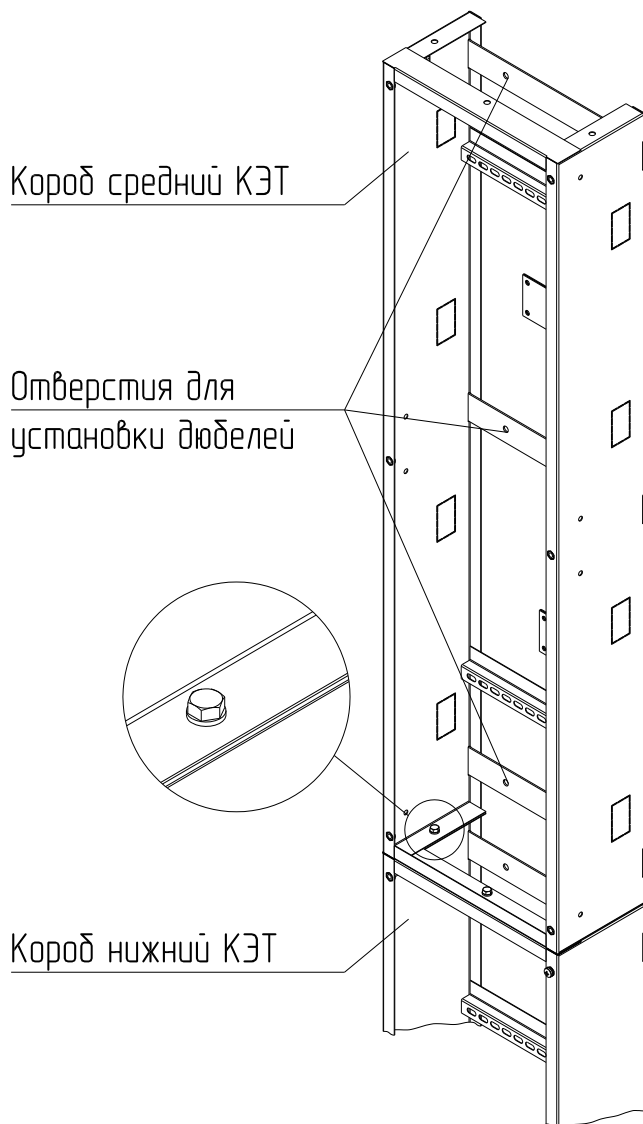


Рисунок 4

2.7 Извлеките «Короб верхний КЭТ» из упаковки «Короб КЭТ» и вывернув 6 винтов М6х16, снимите лист фасадный. Винты и шайбы сохраните. Отсоедините кожух.

2.8 Установите «Короб верхний КЭТ» на «Короб средний КЭТ». Закрепите «Короб верхний КЭТ» с помощью 3-х болтов М6х16 поз.1.4 (см. таблицу), шайб 6 поз. 1.6 и 1.7 и гайки М6 поз. 1.5 (рисунок 4). Болтовое соединение согласно приложению 1А.

2.9 Прикрепите «Короб верхний КЭТ» к стене при помощи дюбелей. Отверстия для дюбелей показаны на рисунке 5.

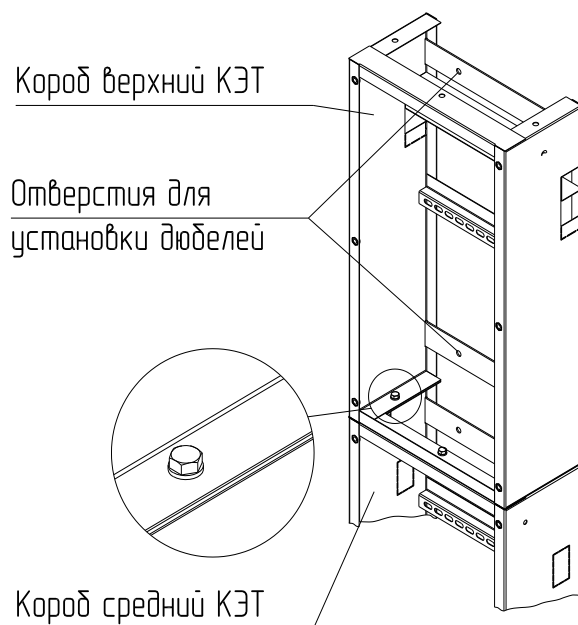


Рисунок 5

2.10 Извлеките «Панель лицевую» и «Компенсатор» из упаковки «Компенсатор высоты для УЭРМ-х-xxxx».

2.11 Установите «Компенсатор» на «Панель лицевую» и закрепите с помощью 3-х болтов М6х16 поз.4.4 (см. таблицу), шайб 6 поз. 4.6 и 4.7 (рисунок 6). Болтовое соединение согласно приложению 1Б. Болты не затягивайте. «Компенсатор» должен свободно перемещаться вдоль «Панели лицевой».

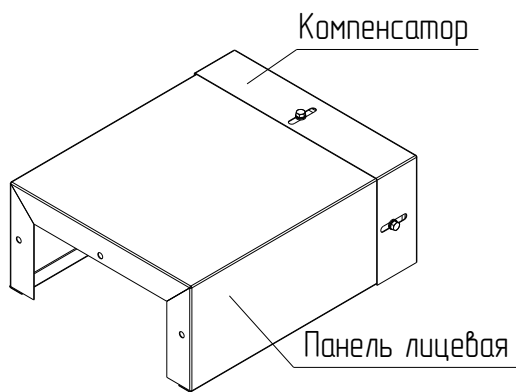


Рисунок 6

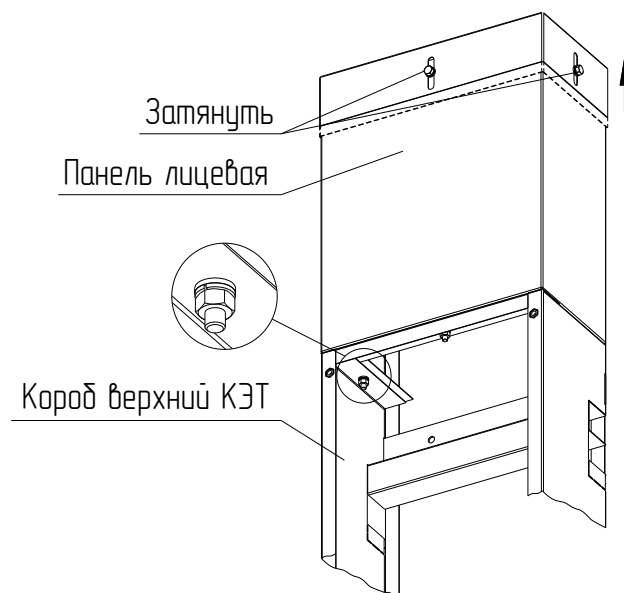


Рисунок 7

- 2.12 Установите «Панель лицевую» в сборе с «Компенсатором» на «Короб верхний КЭТ». Закрепите «Панель лицевую» с помощью 3-х болтов М6х16 поз.4.4 (см. таблицу), шайб 6 поз. 4.6 и 4.7 и гайки М6 поз. 4.5 (рисунок 7). Болтовое соединение согласно приложению 1А.
- 2.13 Поднимите «Компенсатор» вверх до соприкосновения с поверхностью потолка и затяните болты М6х16 (рисунок 7).

3. Установка ЯУР

- 3.1 Извлеките «Ящик учётно-распределительный ЯУР-3/12» (далее ЯУР) из упаковки и положите на горизонтальную поверхность.
- 3.2 Снимите ключи с нижней поверхности корпуса ЯУР и вставьте ключ в замок. Вращая ключ по часовой стрелке, переведите замок в положение «Открыто» и откройте дверь.
- 3.3 Выкрутите четыре винта самонарезающих и снимите оперативную панель (рисунок 8). Винты самонарезающие сохраните.
- 3.4 Открутите четыре гайки М6 (гайка с буртиком) и снимите их со шпилек (рисунок 9). Гайки с буртиком сохраните.

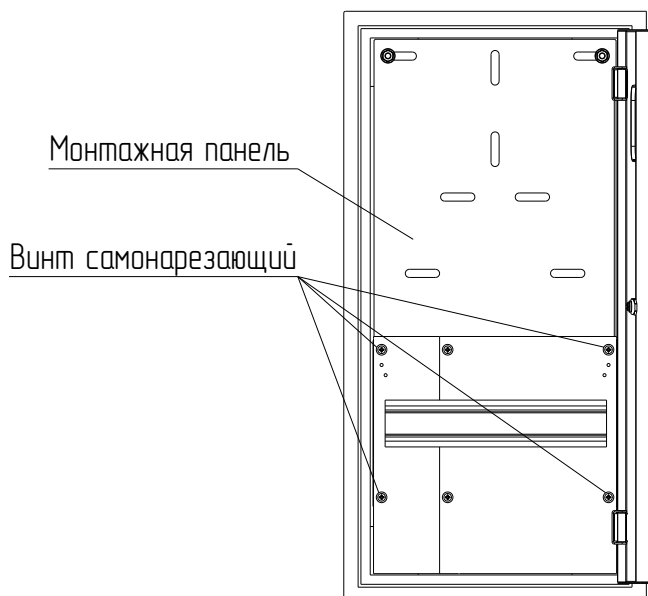


Рисунок 8

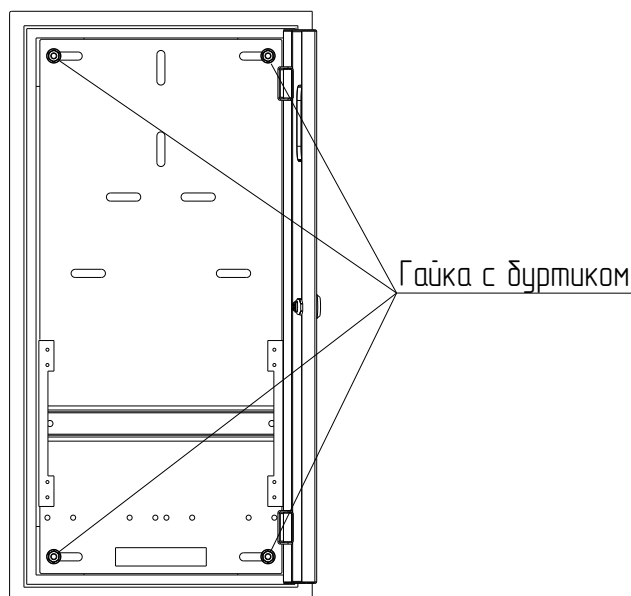


Рисунок 9

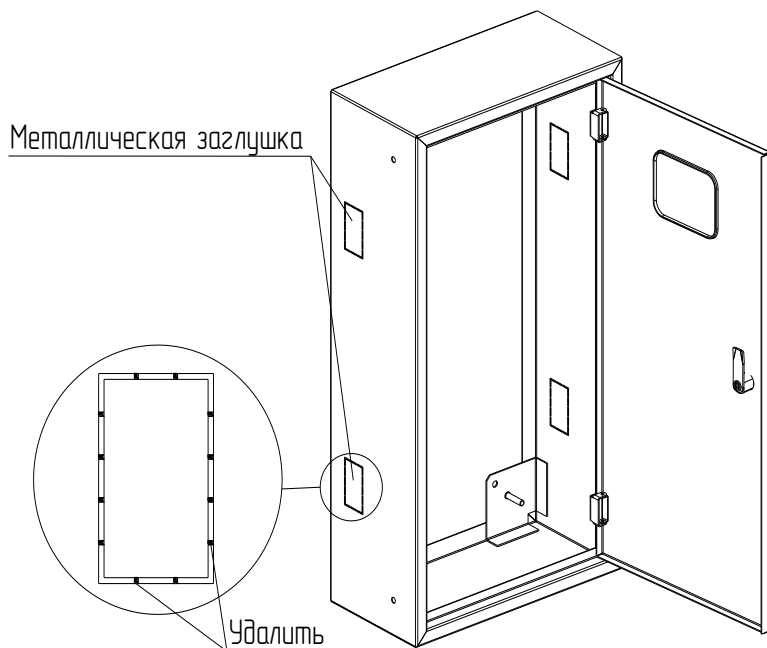


Рисунок 10

3.5 Извлеките монтажную панель из корпуса ЯУР.

3.6 Удалите надфилем на левой или правой боковой поверхности, в зависимости от того, какая будет примыкать к «Коробу среднему КЭТ», перемычки заглушек окон или одного окна, если ввод и вывод проводов в ЯУР будет осуществляться через одно окно (рисунок 10). Контур полученного окна не должен иметь заусенцев и острых кромок.

3.7 На «Коробе КЭТ», со стороны, где будет установлен ЯУР, удалите надфилем металлические заглушки окон или одного окна, если ввод и вывод

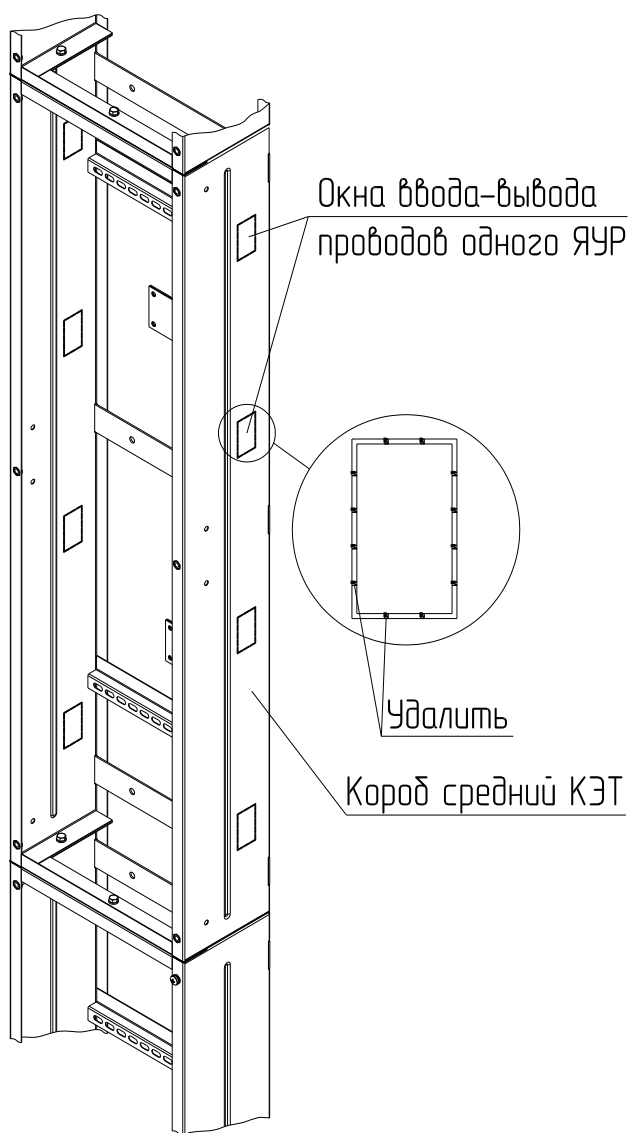


Рисунок 11

проводов будет производиться через одно окно (рисунок 11)

3.8 Повторите 3.1-3.7 при монтаже двух, трёх, четырёх квартирного УЭРМ.

3.9 Присоедините ЯУР к «Коробу среднему КЭТ» и закрепите с помощью 2-х болтов М6х16 поз.3.1 (см. таблицу), шайб 6 поз. 3.3 и 3.4 и гайки М6 поз. 3.2 (рисунок 12). Болтовое соединение согласно приложению 1А. Вырезанные окна в «Коробе среднем КЭТ» и ЯУР должны совпасть.

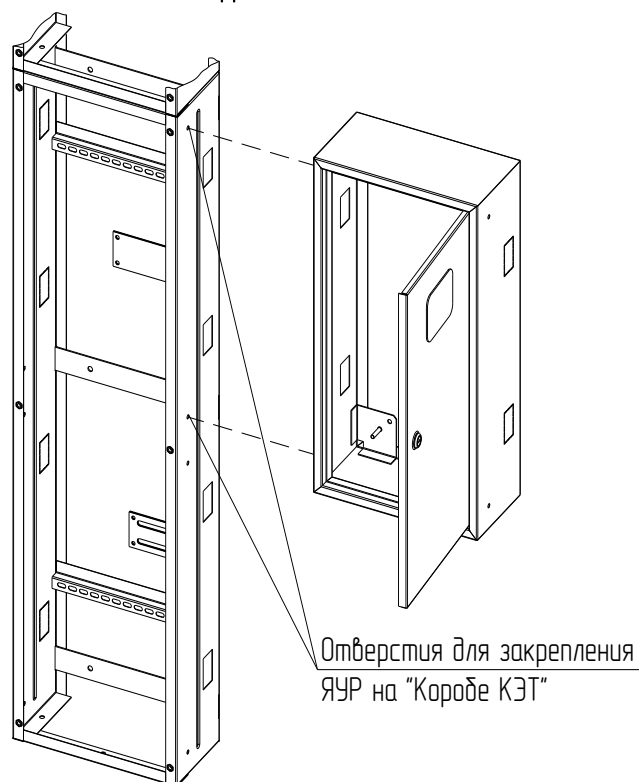
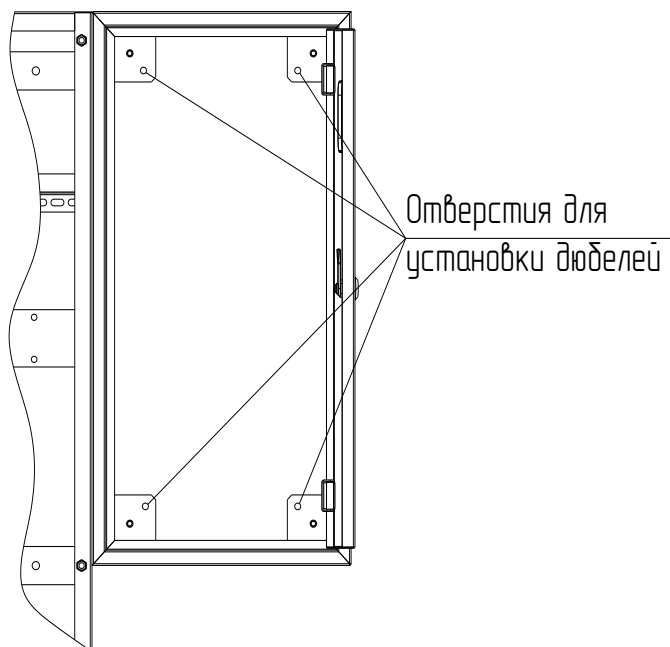


Рисунок 12



Отверстия для
установки дюбелей

3.10 Закрепите ЯУР на стене при помощи дюбелей. Отверстия для дюбелей показаны на рисунке 13.

3.11 Повторите 3.9 и 3.10 при монтаже двух, трёх, четырёх квартирного УЭРМ.

Рисунок 13

4. Порядок сборки и установки «Короба КСС»

4.1 Извлеките «Короб нижний КЭТ/КСС» из упаковки «Короб КСС».

4.2 Выверните 6 винтов М6х16 и снимите лист фасадный (рисунок 2). Винты сохраните.

4.3 Извлеките «Короб средний КСС» из упаковки «Короб КСС» и положите на ровную горизонтальную поверхность.

4.4 Снимите ключи с нижней поверхности «Короба среднего КСС» и вставьте ключ в замок нижней двери. Вращая ключ по часовой стрелке, переведите замок в положение «Открыто» и откройте дверь. Так же откройте остальные двери.

4.5 Соедините «Короб нижний КЭТ/КСС» и «Короб средний КСС» с помощью 3-х болтов М6х16 поз.2.4 (см. таблицу), шайб 6 поз. 2.6 и 2.7 и гайки М6 поз. 2.5 (рисунок 14). Болтовое соединение согласно приложению 1А.

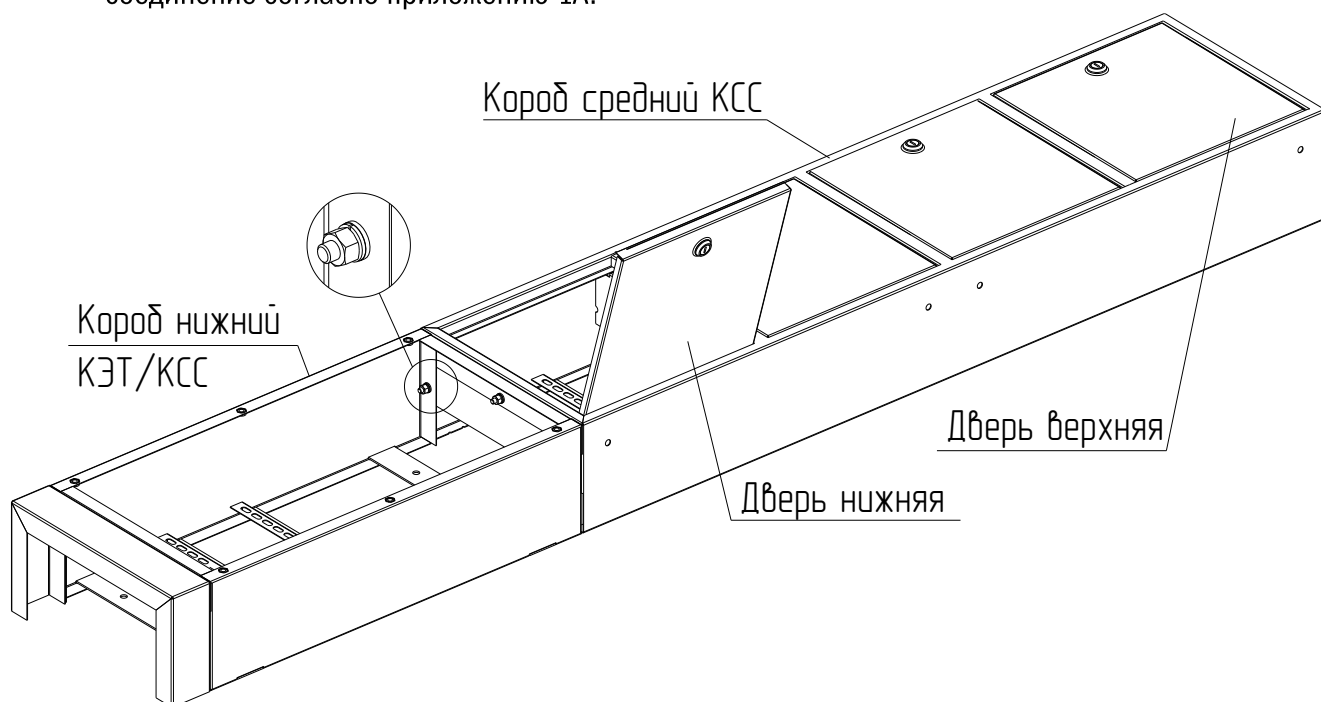


Рисунок 14

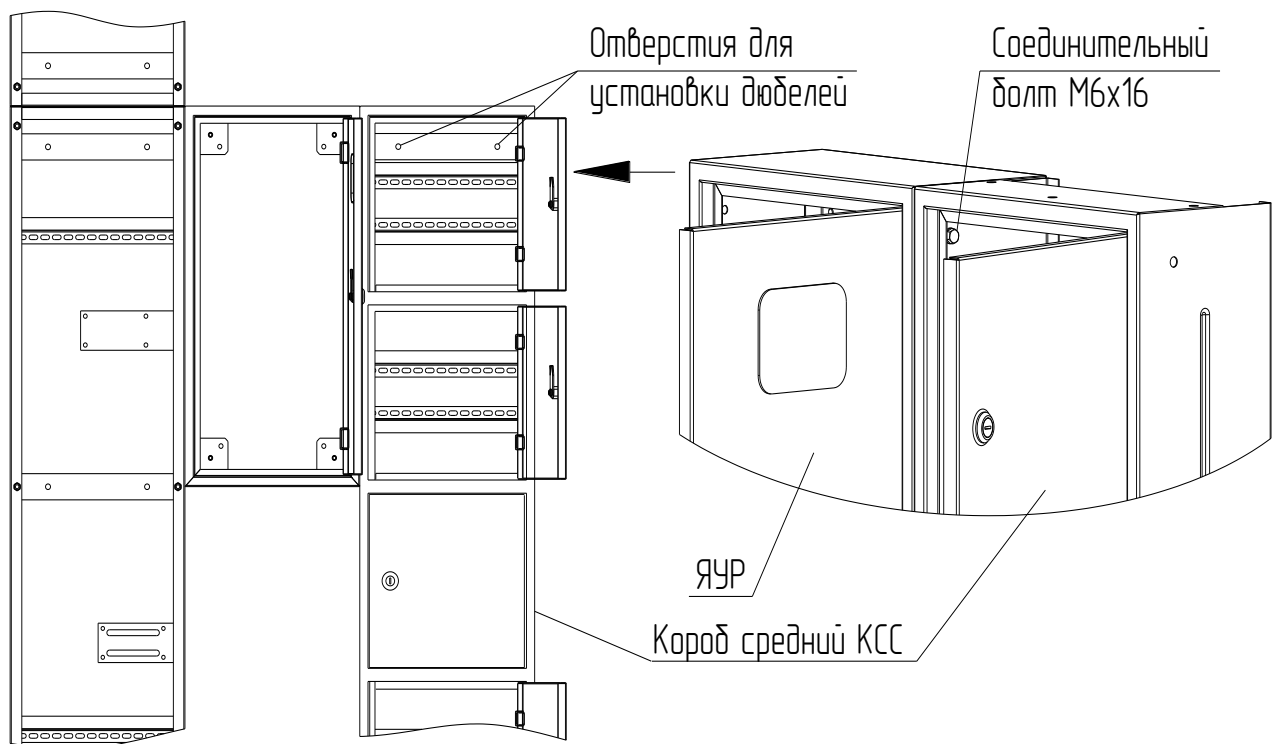


Рисунок 15

4.6 Установите два соединённых короба на пол к стене возле ЯУР (рисунок 15).

4.7 Открутите две гайки М6 и извлеките два болта М6х16 с шайбами 6, соединяющие ЯУР с «Коробом средним КЭТ».

4.8 Соедините ЯУР и «Короб средний КСС» с помощью 2-х болтов М6х16, шайб 6 и гаек М6, извлечённых из ЯУР (п.4.6). Болтовое соединение согласно приложению 1А.

Внимание! Окна на присоединяемых поверхностях «Короба среднего КСС» и ЯУР должны быть заглушены.

4.9 Прикрепите «Короб средний КСС» и, соединённый с ним, «Короб нижний КЭТ/КСС» к стене при помощи дюбелей. Отверстия для дюбелей показаны на рисунках 3 и 15.

4.10 «Короб верхний КСС» и «Панель лицевую» установите в соответствии с 2.7 – 2.13.

5. Заключительные операции

5.1 Произведите установку электротехнической аппаратуры (электрических счётчиков, модульных автоматических выключателей, т.д.) на монтажную панель. Произведите внутренние электрические соединения.

5.2 Установите монтажную панель в ЯУР на шпильки. Наверните гайки с буртиком М6 (см. пункт 3.4) на шпильки и затяните моментом 3Н·м.

5.3 Произведите прокладку кабелей и проводов внутри УЭРМ, и подсоедините их к электротехнической аппаратуре ЯУР.

5.4 Установите оперативную панель в ЯУР и закрепите винтами самонарезающими (см. пункт 3.3).

5.5 Произведите пломбирование оперативной панели и закройте дверь ЯУР.

5.6 Закройте листами фасадными «Короб нижний КЭТ/КСС», «Короб средний КЭТ», «Короб верхний КЭТ», Короб верхний КСС», фиксируя каждый лист шестью винтами М6х16 (см. пункты 2.2, 2.4, 2.7, 4.2).

5.7 Установите два «Кожуха» между «Коробами верхними КЭТ/КСС» и закрепите болтами (см. общий вид). Болтовое соединение согласно приложению 1Б.

Приложение 1

