

# Содержание

Руководство по эксплуатации 3420.058.18461115.2007 РЭ .....	2
<b>1 Меры безопасности .....</b>	<b>2</b>
<b>2 Меры предосторожности при транспортировании, хранении, и установке ВА .....</b>	<b>4</b>
2.1 Меры предосторожности при транспортировании .....	4
2.1.1 Транспортирование ВА .....	4
2.1.2 Транспортирование корпуса выключателя .....	4
2.1.3 Транспортирование опорной корзины .....	5
2.2 Меры предосторожности при хранении .....	5
2.3 Меры предосторожности при установке .....	5
<b>3 Общие сведения .....</b>	<b>10</b>
3.1 Типы ВА и их описание .....	10
3.2 Детали и функции .....	12
3.3 Электрические цепи ВА и их параметры .....	15
<b>4 Порядок работы .....</b>	<b>19</b>
4.1 Операции включения и отключения ВА .....	19
4.1.1 Операции взведения .....	19
4.1.2 Операция включения .....	20
4.1.3 Операции отключения .....	20
4.1.4 Индикация «Вкл/Откл» и взвода пружины .....	20
4.1.5 Кинематическая схема движения механизма .....	20
4.2 Операции выдвигания и возврата .....	22
4.2.1 Общие положения .....	22
4.2.2 Операция выдвигания .....	23
4.2.3 Возврат корпуса выключателя в опорную корзину .....	24
4.2.4 Положения вспомогательных и позиционных контактов .....	25
4.3 Запирание кнопок «Вкл/Откл» .....	25
4.4 Запирание положения «Откл» .....	26
4.5 Запирание скобы блокировки положения .....	26
4.6 Установка фиксирующих болтов .....	26
4.7 Запирание крышки максимального расцепителя тока .....	26
<b>5 Максимальный расцепитель тока (максимальное реле) .....</b>	<b>27</b>
5.1 Спецификация .....	27
5.2 Характеристики .....	28
5.3 Порядок установки параметров .....	28
5.4 Индикация операций .....	33
<b>6 Обслуживание, осмотр и замена деталей .....</b>	<b>34</b>
6.1 Процедура осмотра .....	35
6.2 Процедура замены деталей .....	39
6.2.1 Подготовка .....	39
6.2.2 Дугогасительная камера .....	42
6.2.3 Неподвижный контакт .....	43
6.2.4 Подвижный контакт .....	45
6.2.5 Катушка включения (KB07) .....	46
6.2.6 Расцепитель независимый (PH07) .....	47
6.2.7 Максимальное реле AGR11B .....	47
6.2.8 Катушка механизма отключения (KM07) .....	49
6.2.9 Вспомогательные контакты (BK07) .....	50
<b>7 Блок-схемы устранения неисправностей .....</b>	<b>51</b>
8 Блокировка двери электрощита .....	54
9 Механическая блокировка .....	55
Паспорт 3420.058.18461115.2007 ПС .....	58

# Руководство по эксплуатации

3420.058.18461115.2007 PЭ

## 1 Меры безопасности

Обязательно прочитайте это Руководство перед тем, как устанавливать, применять, обслуживать или осматривать ВА07. Пожалуйста, сохраняйте Руководство для дальнейшего использования в качестве справочника.

Техническое обслуживание, осмотр, замена деталей ВА07, практические испытания и внесение изменений в настройки максимального расцепительного тока должны выполняться квалифицированными специалистами.

Внимательно прочитайте эту инструкцию по мерам безопасности и другие документы, приложенные к Выключателю автоматическому серии ВА07 (в дальнейшем именуемому ВА) прежде, чем приступите к монтажу, подключению или обслуживанию. Учтите, что несоблюдение уведомлений и предостережений может повлечь за собой серьезное ранение. Уведомления о мерах безопасности содержат важную информацию, обязательно ознакомьтесь с ними и тщательно соблюдайте их требования.

### Предосторожности при транспортировке

- Никогда не стойте под ВА, который поднят или подвешен. ВА при падении может причинить серьезную травму.

### Предосторожности при установке

- Электротехнические работы должны выполняться квалифицированными специалистами.
- Не размещайте ВА в помещении, в котором может создаваться высокая температура, высокая влажность, пыльный воздух, газы, вызывающие коррозию, сильная вибрация и удары или другие необычные условия. Установка ВА в такой среде может вызвать пожар или повлечь за собой сбой в работе.
- Будьте внимательны и избегайте попадания посторонних предметов (каких-либо осколков, цементного порошка, пыли, щебенки, железных опилок), а также масла или дождевой воды в ВА. Загрязнения при попадании внутрь ВА могут вызвать пожар или сбой в работе.
- До начала каких-либо работ на ВА обесточьте цепь главных контактов и цепи дополнительных устройств. В противном случае возможно поражение обслуживающего персонала электрическим током.
- Надежно закрепите опорную корзину ВА на плоской ровной поверхности с помощью крепежных винтов. В противном случае выполнение операции выдвижения может привести к падению корпуса ВА или опорной корзины и повреждению ВА или нанесению ущерба персоналу.
- Позаботьтесь о том, чтобы не деформировать или не согнуть выступ на нижней поверхности основания опорной корзины при ее закреплении крепежными винтами. Деформация этого выступа может вызвать сбой в работе ВА.
- При присоединении проводников к ВА затяните винты, как указано в этом Руководстве. В противном случае может возникнуть перегрев выводов и угроза возгорания.
- Для ВА с четырьмя полюсами, убедитесь в правильности подключения нейтрального проводника к нейтральному полюсу. В противном случае, при возникновении сверхтока, ВА может не отключиться, что может вызвать возгорание.

### Предосторожности во время работы

- Никогда не касайтесь токоведущих частей ВА. Это может повлечь за собой удар электрическим током.
- Не оставляйте корпус ВА в выдвинутом положении. В результате падения корпуса ВА можно получить серьезные травмы.
- Не прикладывайте чрезмерное усилие к рукоятке взведения после завершения операции взвода, выполняемой в ручном режиме. Это может привести к поломке механизма взвода.
- Допустимое рабочее напряжение для электродвигателя механизма взвода пружины – от 85 до 110% номинального напряжения переменного тока или от 75 до 110% номинального напряжения постоянного тока. Убедитесь, что подаваемое напряжение на электродвигатель находится в пределах вышеуказанных диапазонов. В противном случае возможен выход из строя электродвигателя, возгорание или пожар.
- Повторяемость операции включения/отключения, осуществляемая электроприводом в непрерывном режиме и без пауз, не должна превышать 15 циклов. Если непрерывное повторение операции оказывается неизбежным, то пауза в работе должна быть обеспечена, по крайней мере на 20 минут, после каждых 15 циклов. В противном случае электродвигатель механизма взвода пружины может сгореть.
- Не приближайте руку или лицо к каналу для отвода газов из дугогасительной камеры, если ВА замкнут. В противном случае можно получить ожог высокотемпературным газом, когда ВА сработает на отключение.
- Если ВА автоматически сработает, устраните причину срабатывания ВА перед повторным включением. В противном случае возможно возникновение возгорания.
- Если ВА зафиксирован болтовыми соединениями, убедитесь в том, что они ослаблены до начала операции выдвижения. В противном случае ВА может получить повреждение.
- Убедитесь, что опорная корзина надежно закреплена крепежными винтами перед тем, как вставлять или выдвигать корпус выключателя. В противном случае возможно падение корпуса выключателя или опорной корзины, что может повредить ВА или нанести ущерб персоналу.
- При возврате направляющих внутрь опорной корзины ВА, убедитесь, чтобы усилия прилагались к торцевым частям направляющих. Не удерживайте штырь крюка, стопор механизма или шток стопора механизма. В противном случае ваши пальцы могут быть поранены.
- Не прилагайте чрезмерного усилия для поворота рукоятки выдвижения по часовой стрелке, когда корпус выключателя находится в положении «Подключен (CONN)». Такие действия могут вызвать повреждение механизма.
- Если ВА имеет фиксирующие болты, убедитесь, что эти болты с обеих сторон надежно затянуты до начала использования ВА. Незатянутые фиксирующие болты могут быть причиной сбоя в работе ВА. Это особенно опасно в случае, если ВА установлен на основании, подверженном воздействию сильных вибраций.

## Максимальное реле (максимальный расцепитель тока) AGR

### Предосторожности во время работы

- Внесение изменений в настройки максимального реле должны выполняться квалифицированными специалистами.
- Используйте маленькую плоскую отвертку и усилие вращающего момента не более, чем 0.1 Н·м или с силой не более, чем 0.1 Н при регулировке настроек переключателей (поворотных шаговых переключателей или скользящих выключателей). Чрезмерные усилия в процессе регулировки могут вызвать повреждения блока.

### Предосторожности при обслуживании и осмотре

- Обслуживание, осмотр и замена деталей должны выполняться квалифицированными специалистами.
- Не касайтесь токоведущих частей ВА и элементов корпуса ВА, находящихся вблизи таких частей, сразу же после срабатывания ВА. Остаточная высокая температура может причинить ожог.
- До начала каких-либо работ на ВА обесточьте цепь главных контактов и цепи дополнительных устройств. В противном случае возможно поражение обслуживающего персонала электрическим током.
- Позаботьтесь о том, чтобы избежать попадания пыли на контакты главной электрической цепи и цепи управления. Пыль на контактах может вызвать возгорание.
- До начала работ по обслуживанию, осмотру или замене деталей, убедитесь, что запирающие пружины не взведены и ВА разомкнут. В противном случае непреднамеренные

операции замыкания/размыкания могут привести к тому, что пальцы или инструменты могут оказаться зажатыми в механизме.

- Периодически подтягивайте винты внешних выводов с усилием вращающего момента указанной величины. В противном случае может быть вызвано возгорание.
- Не допускайте попадания пыли и инородных тел внутрь рабочего механизма выключателя. В противном случае может последовать сбой в работе или возгорание.
- Не проводите испытаний электрической прочности изоляции при условиях, отличных от указанных. В противном случае может произойти повреждение ВА.
- Убедитесь, чтобы повторно была установлена дугогасительная камера, если она была удалена. Невыполнение этого требования или неправильная установка может вызвать возгорание или ожог.
- При взводе замыкающих пружин или при выполнении операции замыкания/размыкания ВА с удаленными на период проведения обслуживания или осмотра лицевой панелью и/или боковыми панелями, не касайтесь других деталей, кроме тех, к которым необходимо прикоснуться для проведения указанных видов работ (установочная рукоятка, кнопки «Вкл/Откл», подвижные детали и т.п.). В противном случае, пальцы или инструменты могут оказаться зажатыми в механизме.
- При замене вспомогательного оборудования не повредите провод цепи управления вспомогательного оборудования, а также не допускайте зажима провода между вспомогательным оборудованием и корпусом выключателя.

## 2 Транспортирование, хранение, установка

После получения ВА, проверьте:

- чтобы полученный ВА соответствовал заказанному вами типу;
- чтобы ВА не был поврежден в период доставки.

### 2.1 Меры предосторожности при транспортировании

- Никогда не стойте под ВА, который поднят или подвешен. ВА при падении может причинить серьезную травму.

#### 2.1.1 Транспортирование ВА

- Перед началом транспортирования ВА, убедитесь, что корпус выключателя находится в положении «Подключен (CONN)». Если ВА имеет в комплекте фиксирующие болты, убедитесь, что корпус выключателя надежно прикреплен к опорной корзине крепежными болтами.
- При подъеме выключателя удерживайте его при помощи приспособлений или с помощью страховочных тросов, закрепленных в отверстиях для погрузочных операций. Позаботьтесь, чтобы переключатели позиции, клеммы контрольных и вспомогательных контактов, газовая перегородка дугогасительной камеры и крышка клеммы цепей управления, которые показаны на рисунке 1, не были бы повреждены страховочными тросами. Поднимайте ВА осторожно и без рывков. Для транспортирования поместите ВА на поддон и перемещайте его медленно и осторожно.
- Избегайте ударов и вибраций ВА в период транспортирования.
- Не кладите ВА на бок в период транспортирования.

- При транспортировании ВА на большие расстояния поместите его в контейнер для обеспечения надежной защиты выключателя от ударов и вибрации. Закрепите контейнер с помощью деревянных брусков или тросов.
- При транспортировании ВА, установленного в распределительном щите, необходимо закрепить корпус выключателя в опорной корзине с помощью крепежных болтов (прилагаются по заказу).
- Опускайте ВА на плоскую ровную поверхность.

#### 2.1.2 Транспортирование корпуса выключателя

- Используйте дополнительные подъемные приспособления для перемещения корпуса выключателя.
- При транспортировании корпуса выключателя на подъемном приспособлении, перемещайте подъемник, закрепив его крюк в самом низком положении.
- Постарайтесь не прилагать излишние усилия к передней защитной панели и разъему блока управления, показанном на рисунке 2. В противном случае, результатом такого воздействия могут быть деформации или повреждения.

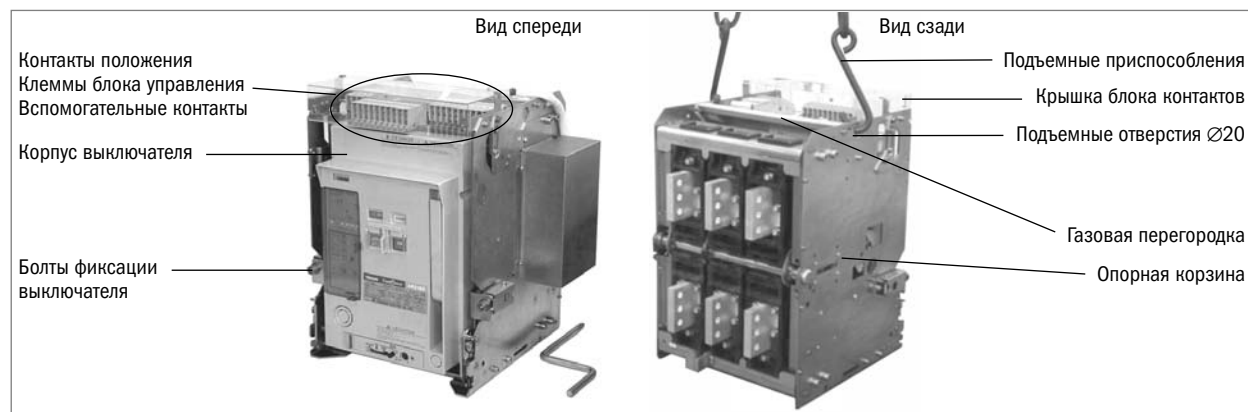


Рисунок 1. Транспортирование ВА

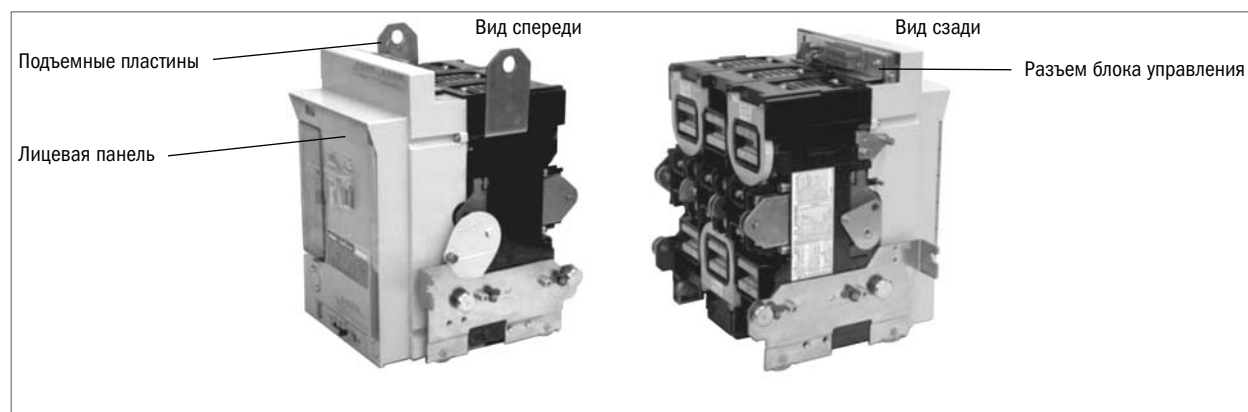


Рисунок 2. Транспортирование корпуса выключателя

### 2.1.3 Транспортирование опорной корзины

- При транспортировании опорной корзины удерживайте ее при помощи приспособлений, применяемых при подъеме, или с помощью страховочных тросов, закрепленных в отверстиях, предусмотренных для подъемных операций. Или перемещайте опорную корзину, используя узлы (4 точки),

которые указаны стрелками на рисунке 3. При перемещении опорной корзины не прилагайте излишних усилий к газовой перегородке дугогасительной камеры, к выдвижному рычагу положения, к переключателям позиций, к вспомогательным контактам, к разъему блока управления, к защитной панели блока контактов.

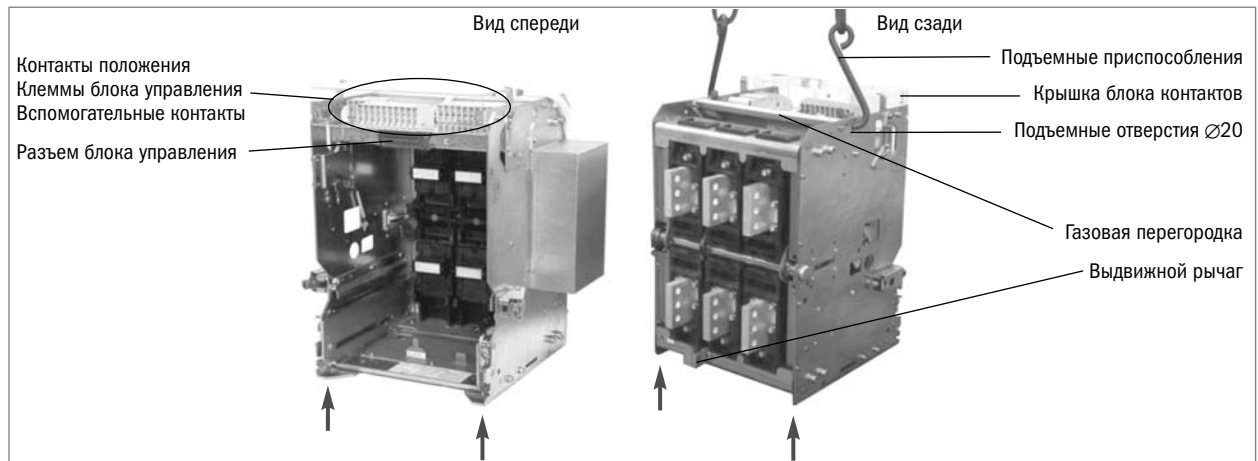


Рисунок 3. Транспортирование опорной корзины

## 2.2 Меры предосторожности при хранении

Рекомендуется использовать ВА в работе сразу же после того, как Вы его получили. При хранении ВА обратите внимание на следующее:

- Храните ВА в сухом, закрытом помещении с целью предотвращения образования конденсата из-за внезапных изменений температуры окружающей среды. Конденсат оказывает вредное воздействие на изоляцию ВА.
- Храните ВА в чистом помещении, в условиях отсутствия коррозионных газов и пыли. В особенности избегайте воздей-

ствия смеси влаги и цементной пыли. Это может вызвать коррозию элементов ВА.

- Размещайте ВА на плоской и ровной поверхности в нормальном положении (не кладите ВА на бок).
- Не ставьте ВА непосредственно на пол. Не складировать ВА один на другой в период хранения.

## 2.3 Меры предосторожности при установке

- Электротехнические работы должны быть выполнены квалифицированными специалистами.
- Не размещайте ВА в помещении, в котором может создаваться высокая температура, высокая влажность, пыльный воздух, газы, вызывающие коррозию, сильная вибрация и удары или другие необычные условия. Установка ВА в такой среде может вызвать пожар или повлечь за собой сбой в работе.
- Будьте внимательны и избегайте попадания посторонних предметов (каких-либо осколков, цементного порошка, пыли, щебенки, железных опилок), а также масла или дождевой воды в ВА. Загрязнения при попадании внутрь ВА могут вызвать пожар или сбой в работе.
- Надежно закрепите опорную корзину ВА на плоской ровной поверхности с помощью крепежных винтов. В противном случае выполнение операции выдвижения может привести к падению корпуса ВА или опорной корзины и привести к повреждению ВА или нанесению ущерба персоналу.
- Позаботьтесь о том, чтобы не деформировать выступ на нижней поверхности основания опорной корзины при ее закреплении крепежными винтами. Деформация этого выступа может вызвать сбой в работе ВА.
- При присоединении проводников к ВА затяните винты, как указано в этом Руководстве. В противном случае может возникнуть перегрев внешних выводов и угроза возгорания.
- Для ВА с четырьмя полюсами убедитесь в правильности подключения нейтрального проводника к нейтральному полюсу. В противном случае при возникновении сверхтока ВА может не отключиться, что может вызвать возгорание.
- Не устанавливайте ВА в таком месте, где возможно воздействие прямых солнечных лучей.
- Убедитесь, что основание, на котором смонтирован ВА, имеет достаточную прочность, чтобы выдержать вес ВА. Основание должно иметь защиту от вибрации. Примите соответствующие меры для того, чтобы обеспечить надежную защиту основания от воздействия резонанса. В противном случае возможен сбой в работе ВА. Вибрации внутри силового шкафа также могут вызвать сбой в работе ВА.
- Используйте болты M12 в комплекте с гайкой и шайбами для крепления опорной корзины (рисунок 4).
- Используйте болты соответствующей длины для присоединения к выводам цепи главных контактов в количестве, указанном в таблице 1. Комплект одного соединения состоит из болта M10, двух плоских шайб и одной гроверной шайбы. Усилие крутящего момента должно составлять 22,5-37,2 Н·м.

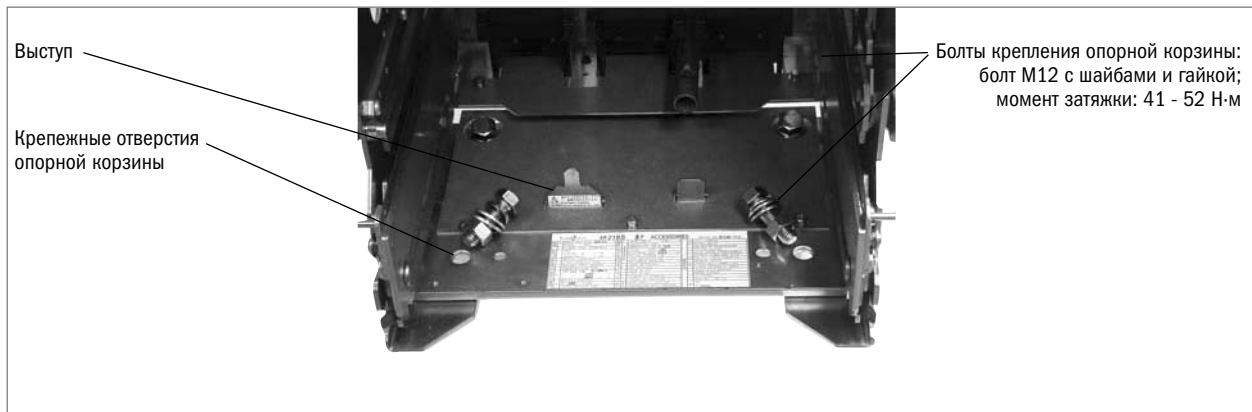


Рисунок 4. Крепление опорной корзины

Таблица 1. Количество болтов для присоединения цепи главных контактов

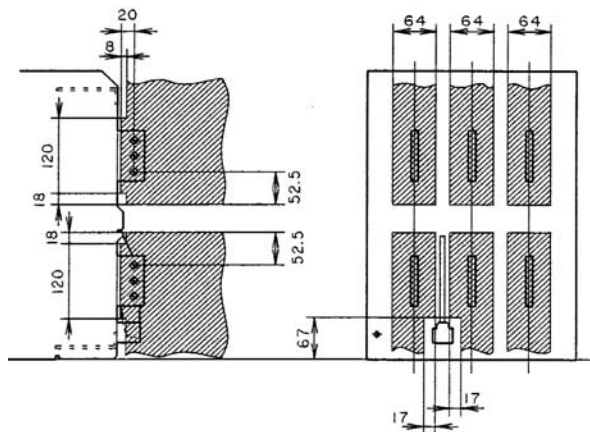
Тип ВА		ВА07-208, ВА07-212, ВА07-216	ВА07-220	ВА07-325, ВА07-332	ВА07-440
Количество винтов контактов главной цепи (3/4 полюса)	Вертикальные контакты	12/16	18/24	24/32	48/64
	Горизонтальные/фронтальные контакты	12/16		18/24	—

- Винт для подключения к контакту заземления должен иметь длину, которая позволяла бы ему быть вставленным на глубину 4-9 мм в резьбовые отверстия М8 узла заземления. При установке винта используются гроверная и плоская шайбы. Усилие крутящего момента должно составлять 11,8-14,7 Н·м.
  - Подсоедините проводники к главным контактам в зоне для подключения проводников, обозначенной на рисунках 5–7.
  - Используйте опорную планку для того, чтобы держать проводники на безопасном расстоянии L, как это показано на рисунке 8 и в таблице 2. Поддерживающая опорная планка предназначена для предохранения от деформации или повреждений проводников и выводов контактов главной цепи вследствие большой электромагнитной силы, которая может возникнуть в случае короткого замыкания в электрической сети.
  - Следующая процедура предназначена для облегчения соединения со штепсельным разъемом переключателей позиции, блоком управления и вспомогательными контактами.
- 1) Выкатите корпус выключателя из корзины. Извлеките его, применяя дополнительное подъемное приспособление. Руководствуйтесь положениями разделов 4.2.2 и 2.1.2.
  - 2) Если ВА оборудован защитной крышкой блока контактов, ослабьте оба винта ее крепления и удалите эту крышку.
  - 3) Удалите винты крепления блока вспомогательных контактов, как показано на рисунке 9.
  - 4) Наклоните блок контактов вниз, как показано на рисунке 10. После подключения проводников, верните блок контактов в прежнее положение и закрепите его крепежными винтами.
- Если около уже установленного ВА проводятся какие-либо работы, защитите открытые части конструкции ВА так, чтобы предотвратить попадание брызг жидкостей, металлического мусора, обрезков проводов или иных инородных тел внутрь аппарата.

Вертикальные контакты, 3 полюса

Вид справа

Вид сзади



Вертикальные контакты, 4 полюса

Вид справа

Вид сзади

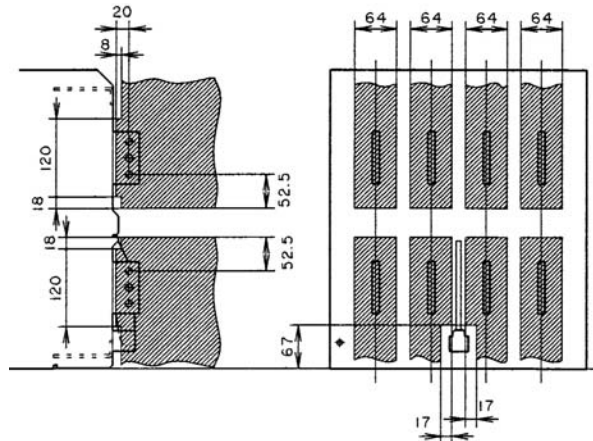
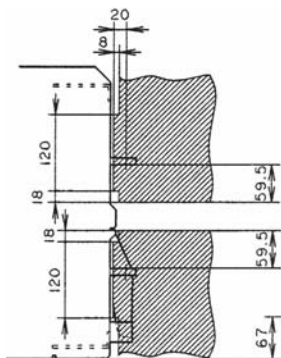


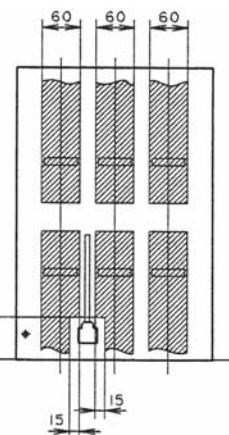
Рисунок 5. Зона присоединения проводников цепи главных контактов ВА07-208, ВА07-212, ВА07-216, ВА07-220

Горизонтальные контакты, 3 полюса

Вид справа

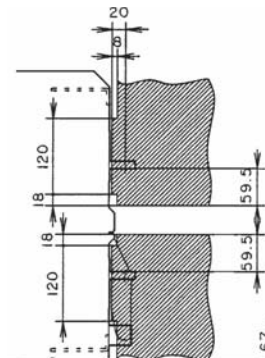


Вид сзади

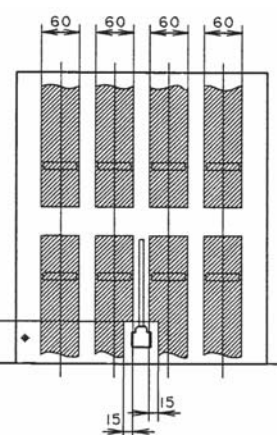


Горизонтальные контакты, 4 полюса

Вид справа



Вид сзади

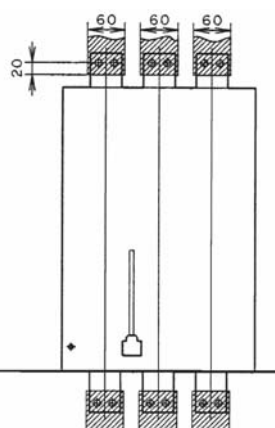


Фронтальные контакты, 3 полюса

Вид справа



Вид сзади



Фронтальные контакты, 4 полюса

Вид справа



Вид сзади

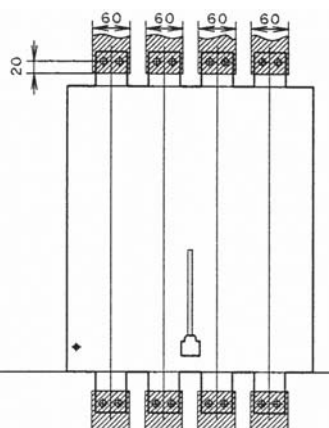
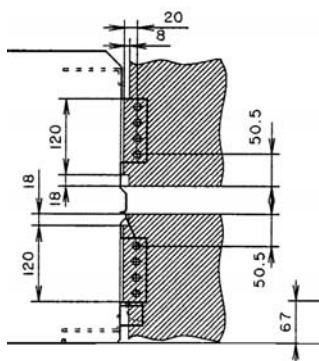


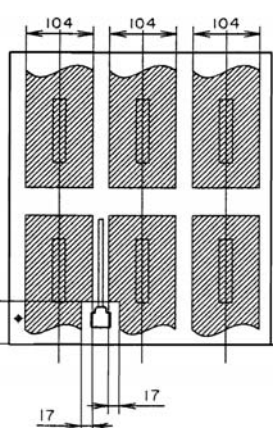
Рисунок 5. Зона присоединения проводников цепи главных контактов ВА07-208, ВА07-212, ВА07-216, ВА07-220 (продолжение)

Вертикальные контакты, 3 полюса

Вид справа

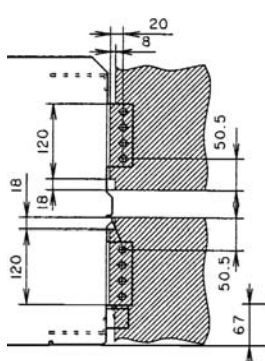


Вид сзади



Вертикальные контакты, 4 полюса

Вид справа



Вид сзади

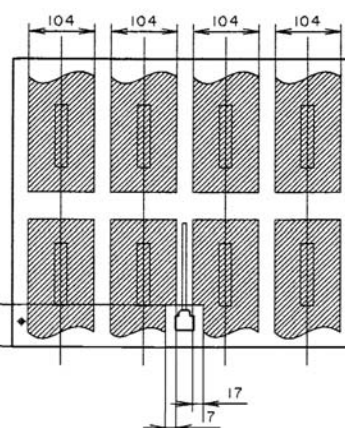
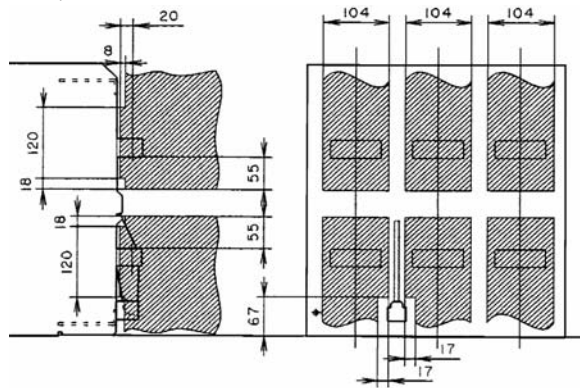


Рисунок 6. Зона присоединения проводников цепи главных контактов ВА07-325, ВА07-332

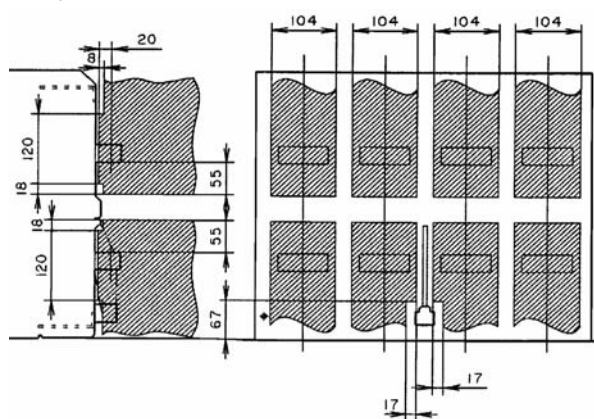
Горизонтальные контакты, 3 полюса

Вид справа



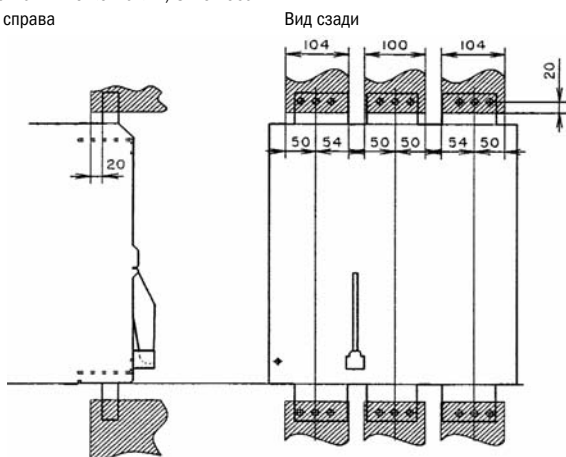
Горизонтальные контакты, 4 полюса

Вид справа



Фронтальные контакты, 3 полюса

Вид справа



Фронтальные контакты, 4 полюса

Вид справа

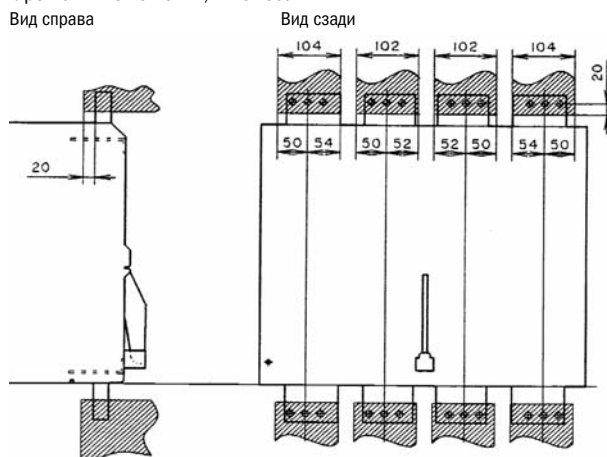
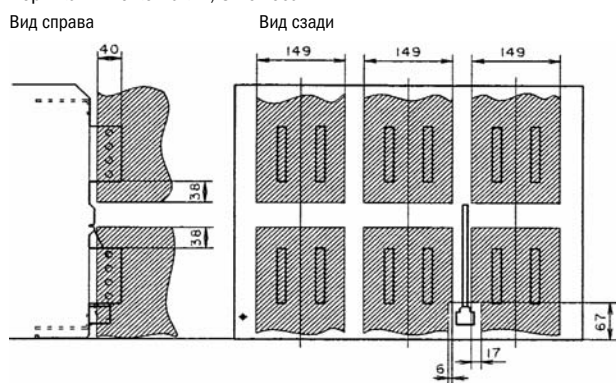


Рисунок 6. Зона присоединения проводников цепи главных контактов ВА07-325, ВА07-332 (продолжение)

Вертикальные контакты, 3 полюса

Вид справа



Вертикальные контакты, 4 полюса

Вид справа

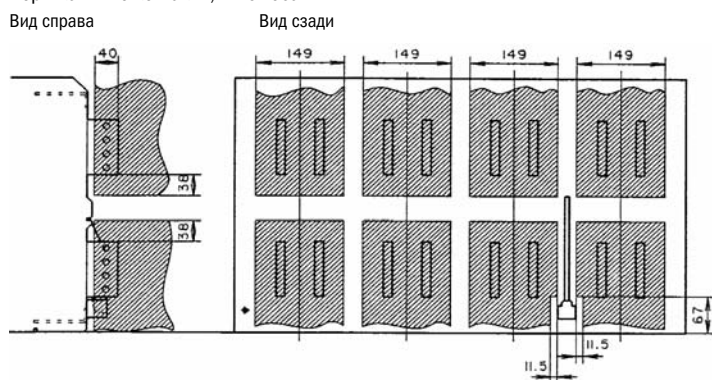


Рисунок 7. Зона присоединения проводников цепи главных контактов ВА07-440



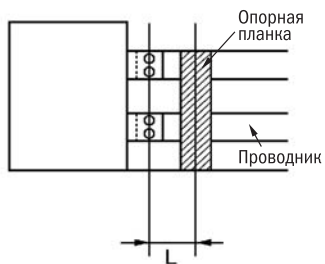
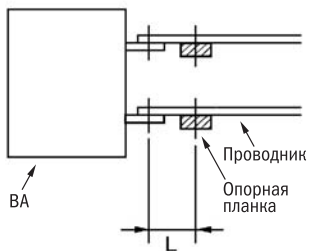
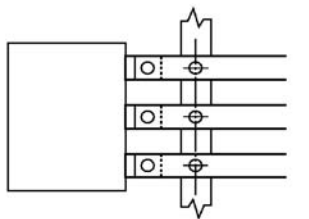
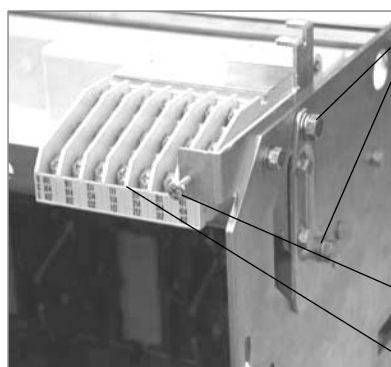


Таблица 2

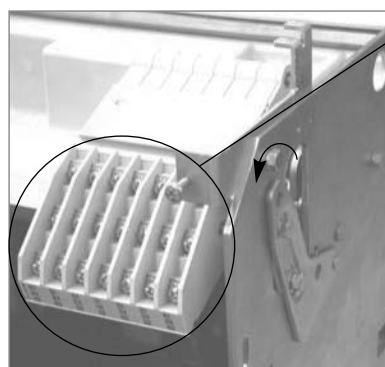
Ток короткого замыкания, кА	30	50	65	80	100	
Расстояние L, мм	BA07-208, BA07-212, BA07-216, BA07-220	300	250	150	150	—
	BA07-325, BA07-332, BA07-440	350	300	250	150	150

Рисунок 8. Установка опорной планки



Винты крепления блока контактов.  
Винт M6×10 с плоской и пружинной шайбами  
Момент затяжки:  
4,7-5,9 Н·м

Крепежные винты панели  
Вспомогательные контакты



Клеммы блока вспомогательных контактов.  
Винт M4×8 с плоской и пружинной шайбами.  
Момент затяжки:  
1,3-1,7 Н·м

Рисунок 9. Винты крепления блока контактов

Рисунок 10. Перемещение клеммной колодки вниз

## 3 Общие сведения

### 3.1 Типы ВА и их описание

Основные технические характеристики автоматических выключателей ВА07 приведены в таблице 3, условия эксплуатации – в таблице 4.

Таблица 5 показывает значения испытательного напряжения для проверки электроизоляционных свойств ВА.

Таблица 6 показывает внутреннее сопротивление и энергопотребление ВА.

Таблица 7 показывает зависимость величины номинального тока ВА от температуры окружающей среды.

- Не проводите испытания стойкости и сопротивления изоляции при каких-либо иных условиях, отличных от указанных условий. В противном случае это может вызвать сбой в работе аппарата.

Таблица 3. Технические характеристики ВА07

Наименование параметра		ВА07-208		ВА07-212		ВА07-216		ВА07-220		ВА07-325		ВА07-332		ВА07-440		
Максимальный номинальный ток $I_n$ , А		800		1250		1600		2000		2500		3200		4000		
Число полюсов		3	4	3	4	3	4	3	4	3	4	3	4	3	4	
Номинальное напряжение изоляции $U_i$ , В		1000		1000		1000		1000		1000		1000		1000		
Рабочее напряжение (50/60Гц) $U_e$ , В		690		690		690		690		690		690		690		
Номинальные наибольшие отключающие способности ( $I_{CS} = I_{CU}$ ), кА	АС 690 В	50								65				75		
	АС 440 В	65								85				100		
Номинальная наибольшая включающая способность $I_{cm}$ , кА	~690 В	105								146				165		
	~440 В	143								187				220		
Номинальный кратковременно выдерживаемый ток (1 сек.) $I_{cw}$ , кА		65								85				100		
Механическая износостойкость, циклов В-О	с обслуживанием	30000		30000		30000		25000		20000		20000		15000		
	без обслуживания	15000		15000		15000		12000		10000		10000		8000		
Электрическая износостойкость, циклов В-О	без обслуживания	АС 440 В	12000		12000		12000		10000		7000		7000		3000	
		АС 690 В	10000		10000		10000		7000		5000		5000		2500	
Масса, кг		73	86	73	86	76	90	79	94	105	125	105	125	139	176	
Размеры, мм		a	354	439	354	439	354	439	354	439	460	580	460	580	631	801
		b	460													
		c	345													
		d	40													
Способ подключения	Сеть	Вертикальный, горизонтальный или фронтальный контакты														Вертикальн. контакты
	Нагрузка	Вертикальный, горизонтальный или фронтальный контакты														Вертикальн. контакты
Тип присоединения к выводам контрольного блока		Винтовое														
Метод зарядки пружины		Ручной или электропривод														
Устройство отключения	Катушка отключения	Стандартное оборудование для ВА, оборудованных максимальным расцепителем тока AGR														
	Расцепитель независимый РНО7	Дополнительно														
	Расцепитель минимальный РМО7	Дополнительно														
Вспомогательные контакты	Число контактов	4 группы переключающих контактов (под заказ – 7 или 10 групп)														
	Тип присоединения	Винтовой														

Таблица 4. Условия эксплуатации

Нормальные условия (ВА в стандартной комплектации)	Максимальная высота над уровнем моря, м	2000
	Окружающая температура, °С	-5 ÷ +45
	Относит. влажность	45 ÷ 85%
	Вибрация, не более, g	0,7
	Удар, не более, g	20
Атмосфера	Не перенасыщенная водяными парами, масляными парами, пылью или коррозионными газами. Без резких колебаний температуры и отсутствие конденсата. Аммиак (NH <sub>3</sub> ): 0,5 ppm макс, сульфид водорода (H <sub>2</sub> S)/ диоксид серы (SO <sub>2</sub> )/ хлорид водорода (HCl): 0,1 ppm макс., хлор (Cl <sub>2</sub> ): 0,05 ppm макс.	
Особые условия (ВА под заказ)	Тропический вариант исполнения	Отличается от стандартного ВА уровнем окружающей температуры: 60°С и влажности: 95% относ. (без конденсата)
	Северный вариант исполнения	Отличается от стандартного ВА в уровне окружающей температуры: -25°С для рабочего режима и -40°С при хранении (без конденсата)
	Коррозионно-устойчивый вариант исполнения	Отличается от стандартного ВА по уровню содержания аммиака: 50 ppm макс, сульфида водорода: 10 ppm макс., диоксида серы и хлорида водорода : 5 ppm макс., и хлора2 : 1 ppm макс.

Таблица 5. Стойкость к пробое и сопротивление изоляции

Электрическая цепь		Испытательное напряжение между полюсами и корпусом выключателя частотой 50Гц в течение 1 мин, В	Номинальное импульсное выдерживаемое напряжение, кВ	Сопротивление изоляции, МОм
Главная цепь		3500	12	300
Цепи управления	Вспомогательные контакты	2500	6	100
	Переключатели положений	2000	4	100
	Реле защиты от сверхтоков	2000	4	100
	Минимальный и независимый расцепители	2500	6	100
Другие аксессуары		2000	4	100

Приведенные данные относятся к новым ВА.

Для проверки сопротивления изоляции использовать мегомметр на постоянное напряжение 500 В.

Таблица 6. Внутреннее сопротивление и потребляемая мощность ВА

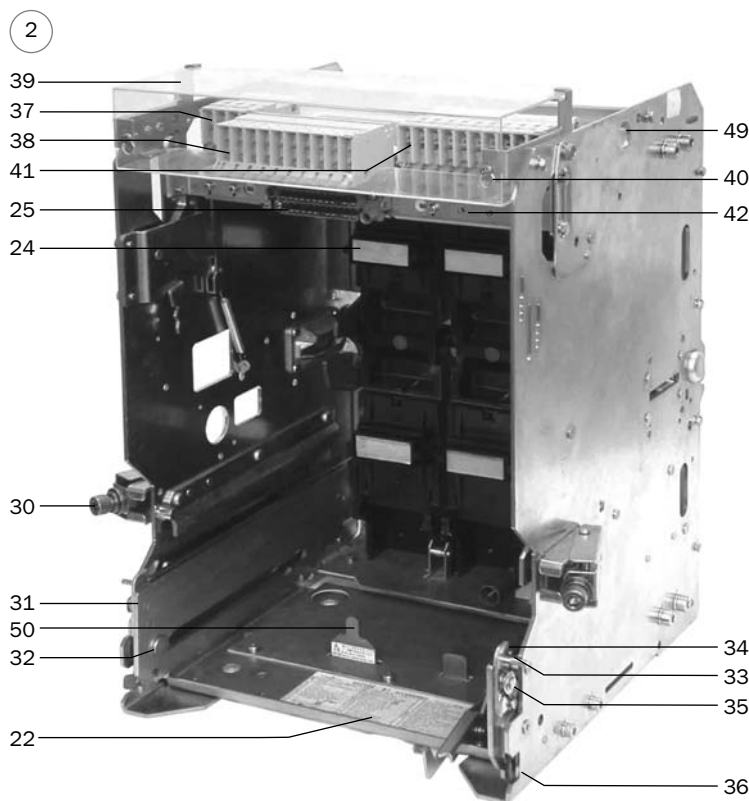
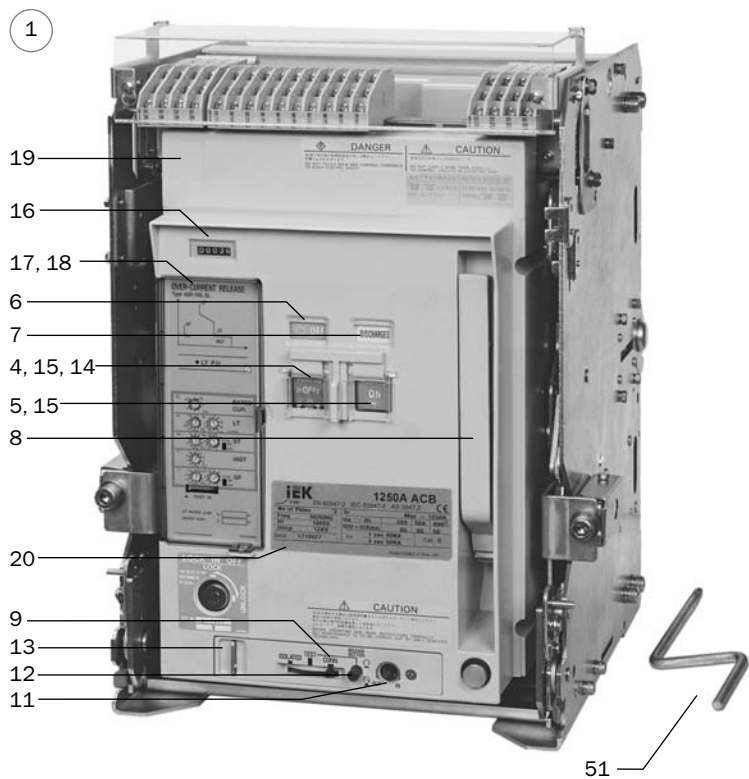
Тип	ВА07-208	ВА07-212	ВА07-216	ВА07-220	ВА07-325	ВА07-332	ВА07-440
Максимальный номинальный ток, А	800	1250	1600	2000	2500	3200	4000
Внутреннее сопротивление цепи главных контактов на постоянном токе, МОм/полюс	0,033	0,033	0,028	0,024	0,014	0,014	0,014
Потребляемая мощность, ВА (для 3-полюсных ВА)	200	350	350	490	600	780	1060

Таблица 7. Зависимость номинального тока от температуры окружающей среды

Тип	ВА07-208	ВА07-212	ВА07-216	ВА07-220	ВА07-325	ВА07-332	ВА07-440
Размер присоединяемой шины (кол-во × ширина × толщина), мм	2 × 50 × 5	2 × 80 × 5	2 × 100 × 5	3 × 100 × 5	2 × 100 × 10	3 × 100 × 10	4 × 150 × 6
Температура окружающей среды, °С	40	800	1250	1600	2000	2500	3200
	45	800	1250	1600	2000	2500	3200
	50	800	1250	1600	2000	2500	3200
	55	800	1200	1540	1820	2500	2990
	60	800	1150	1460	1740	2400	2850

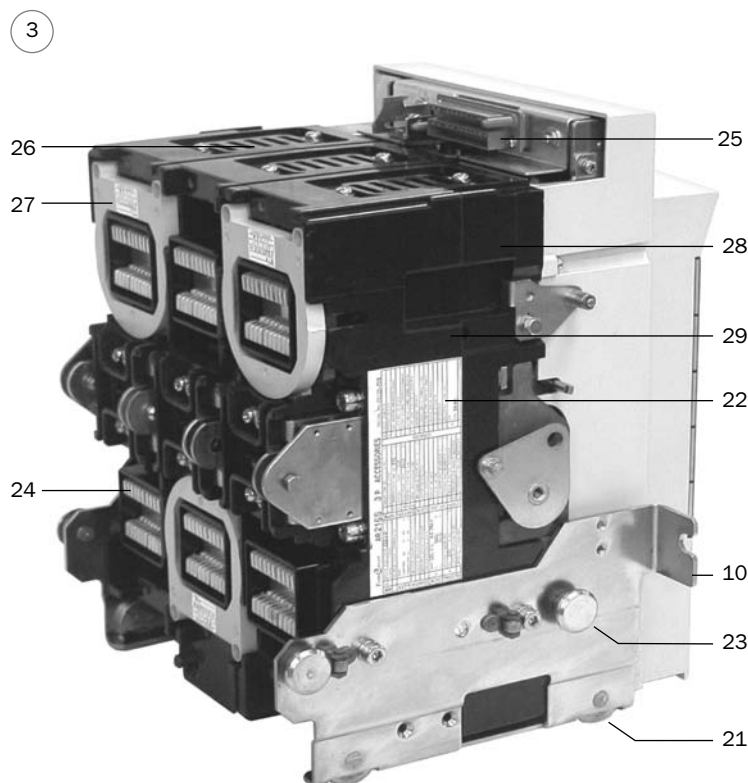
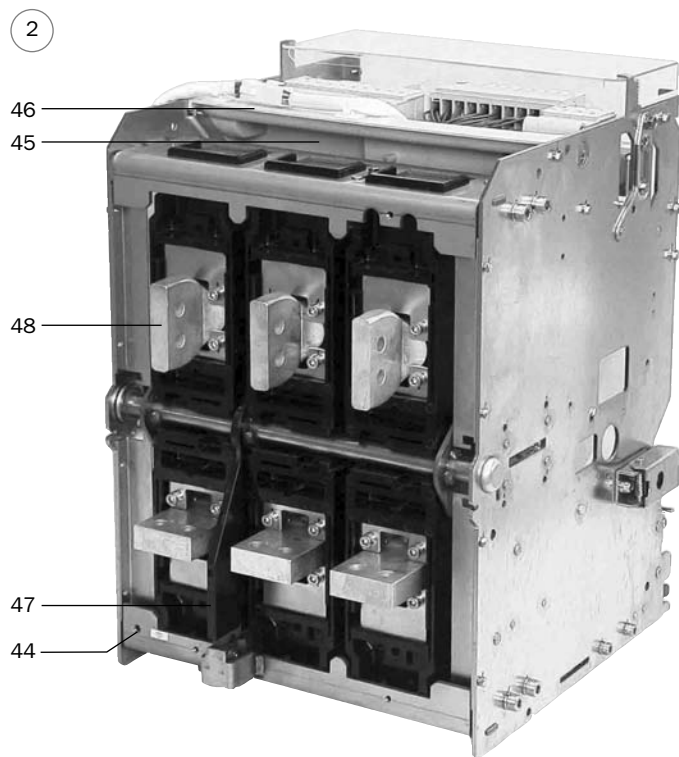
**Внимание!** Для ВА07-208, ВА07-212 и ВА07-216, предполагается, что главные контакты горизонтального типа как для сети, так и для нагрузки. Для других типов предполагается, что контакты главной цепи вертикального типа как для сети, так и для нагрузки. Приведенные выше значения могут различаться в зависимости от конфигурации распределительного щита.

### 3.2 Детали и функции



- 1 ВА** Состоит из корпуса выключателя 3 и опорной корзины 2.
- 2 Опорная корзина** Оснащена механизмом выдвижения, выводами главных контактов 48, клеммами блока управления 38, вспомогательными контактами 41 и контактами положения корпуса выключателя 37.
- 3 Корпус выключателя** Включает в себя механизм включения/отключения, катушку включения, отключающее устройство и максимальный расцепитель тока 19.
- 4 Кнопка «Откл»** Нажать для отключения ВА.
- 5 Кнопка «Вкл»** Нажать для включения ВА.
- 6 Индикатор «Вкл/Откл»** Показывает «Откл», когда ВА разомкнут и «Вкл», когда ВА замкнут.
- 7 Индикатор взвода пружины** Показывает «Заряжено/CHARGE» когда запирающая пружина взведена и «Разряжено/DISCHARGE», когда пружина в свободном состоянии.
- 8 Рукоятка взведения** Качать, чтобы взвести запирающую пружину.
- 9 Индикатор положения** Указывает положение корпуса выключателя : «Подключен/CONN», «Тест/TEST», «Изолирован/ISOL».
- 10 Зажим** Для фиксации корпуса ВА к корзине.
- 11 Отверстие для рукоятки выдвижения** Вставьте рукоятку в отверстие и вращайте для выдвижения корпуса ВА
- 12 Кнопка сброса** Нажать, чтобы вывести корпус выключателя из положения «ТЕСТ/TEST».
- 13 Скоба блокировки положения** Предусматривает до трех блокировок корпуса выключателя в положениях «Подключен», «Тест», «Изолирован». (Замки не поставляются, применяйте замки с 6-мм скобой).
- 14 Скоба запирающая «Откл»** Запирание этой скобы позволяет заблокировать ВА в отключенном состоянии. (Замки не поставляются, применяйте замки с 6-мм скобой).
- 15 Крышка кнопок «Вкл/Откл»** Обеспечивает защиту от непреднамеренного нажатия кнопок и может быть заблокирована. (Замки не поставляются, применяйте замки с 6-мм скобой. Может быть установлено до трех замков).
- 16 Счетчик циклов «Вкл/Откл»** Подсчитывает количество циклов «Вкл/Откл». Последовательность операций замыкания и размыкания главных контактов считается как один цикл.
- 17 Защитная крышка расцепителя максимального тока** Запирание этой крышки предохраняет от непреднамеренного доступа к расцепителю максимального тока и изменению его настроек 18. (Применяйте замки с 6-мм скобой).
- 18 Расцепитель максимального тока** Питается от трансформаторов тока установленных в главной электрической цепи ВА. Когда датчики тока определяют возникновение сверхтока в главной цепи, расцепитель дает импульс на спусковой механизм удерживающего магнита (КМО7) для начала операции отключения ВА.
- 19 Лицевая панель** Пластмассовая крышка лицевой поверхности корпуса выключателя.
- 20 Маркировочная табличка** Содержит обозначения типа, применимых стандартов и технических характеристик ВА.
- 21 Ролик передвижения** Позволяет передвигать корпус ВА 3 по полу.
- 22 Табличка спецификации** Указывает количество полюсов, наличие электропривода, дополнительных аксессуаров и серийный номер ВА.
- 23 Ролик движения** Позволяет корпусу ВА 3 двигаться по рейке 31 при выдвижении из корзины.
- 24 Главные разъединяющие контакты** Замыкаются, когда корпус выключателя находится в положении «Подключен».
- 25 Разъем блока управления** Замыкается, когда корпус выключателя находится в положении «Подключен» или «Тест».
- 26 Дугогасительная камера** Гасит электрическую дугу, которая образуется при размыкании контактов ВА.
- 27 Датчик тока** Преобразует электрический ток в главной цепи в пропорциональный сигнал напряжения и по-

Рисунок 11. Общий вид и наименование деталей



дает его на вход электронного расцепителя максимального тока 18.

**28 Литая крышка** Пластмассовая крышка верхней поверхности корпуса выключателя.

**29 Литое основание** Пластмассовая крышка задней поверхности корпуса выключателя.

**30 Болт фиксации корпуса** (под заказ) Позволяет фиксировать корпус выключателя в положении «Подключен» в случае, если ВА будет подвержен сильной вибрации.

**31 Выдвижная рейка** Используются для выдвижения корпуса выключателя из опорной корзины.

**32 Ограничитель выдвижения** Обратитесь к разделу 1 «Предосторожности при работе».

**33 Шток** Обратитесь к разделу 1 «Предосторожности при работе».

**34 Стопор корпуса** Предотвращает падение корпуса выключателя в период выдвижения из опорной корзины.

**35 Ось стопора** Обратитесь к разделу 1 «Предосторожности при работе».

**36 Стопор рейки** (красный) Блокирует рейку в выдвинутом или задвинутом положении.

**37 Контакты положения** Указывает на текущее положение корпуса выключателя: «Подключен», «Тест», «Изолировано» или «Вставлен».

**38 Клеммы блока управления** Позволяет подключить внешние проводники к блоку управления. Подключение проводников производится винтами М4 (рис.12).

**39 Крышка блока контактов** Предохраняет контакты положения, клеммы блока управления и вспомогательные контакты от повреждений.

**40 Винт крепления крышки** Фиксируют крышку блока контактов.

**41 Вспомогательные контакты** Указывают на состояние ВА («Вкл» или «Откл»). Вспомогательные контакты могут быть выполнены в конфигурации: 4 переключающих контакта (стандартная) или 7 и 10 переключающих контактов (дополнительно). Подключение к контактам производится с помощью винтов М4.

**42 Блок контактов** Состоит из контактов положения 36, клемм блока управления 37 и вспомогательных контактов 38.

**44 Отверстие М8 для заземления** Резьбовое отверстие М8 для подключения заземляющего проводника.

**45 Отвод газов** Канал для отвода газов из дугогасительной камеры 26 в горизонтальном направлении при размыкании главных контактов ВА.

**46 Газовая перегородка** Предотвращает выброс газов из дугогасительной камеры 26 вверх в вертикальном направлении при размыкании главных контактов ВА.

**47 Выдвижной рычаг** Втянут в основание опорной корзины, когда корпус выключателя находится в положении «Подключен/CONN».

**48 Выводы главных контактов** Служат для присоединения внешних проводников. Выпускаются в трех исполнениях, приведенных на рис.13.

**49 Отверстие подъемное** Позволяют применять тяжелые приспособления или тросы для подъема ВА.

**50 Выступ** Обратитесь к разделу 2-3 «Предосторожности при установке».

**51 Рукоятка выдвижения** Применяется для выдвижения/возврата корпуса выключателя в опорную корзину.

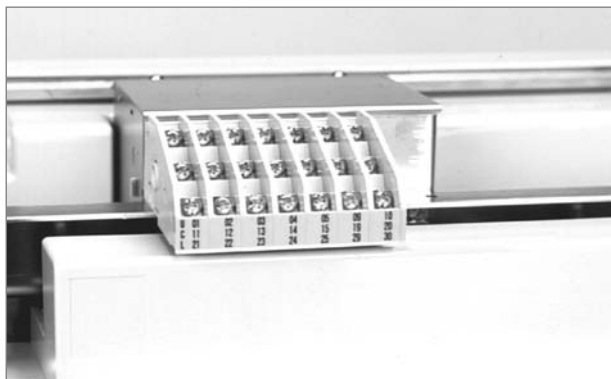
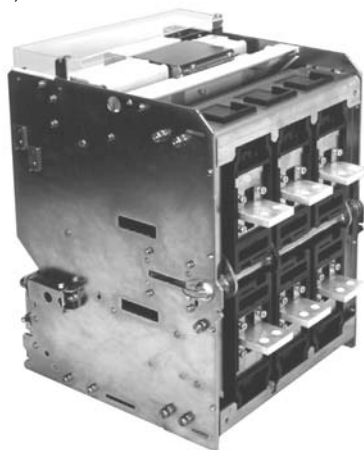


Рисунок 12. Клеммы блока управления

а)



б)



в)

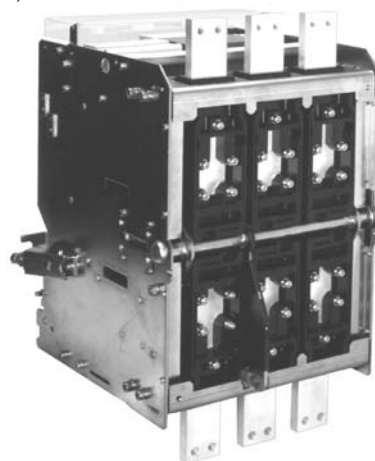


Рисунок 13. Выводы главных контактов: а) вертикальные; б) горизонтальные; в) фронтальные

### 3.3 Электрические цепи ВА и их параметры

На рисунке 14 приведена электрическая схема ВА. Таблицы 8, 9 и рисунок 15 иллюстрируют функции каждого контакта и значение каждого символа.

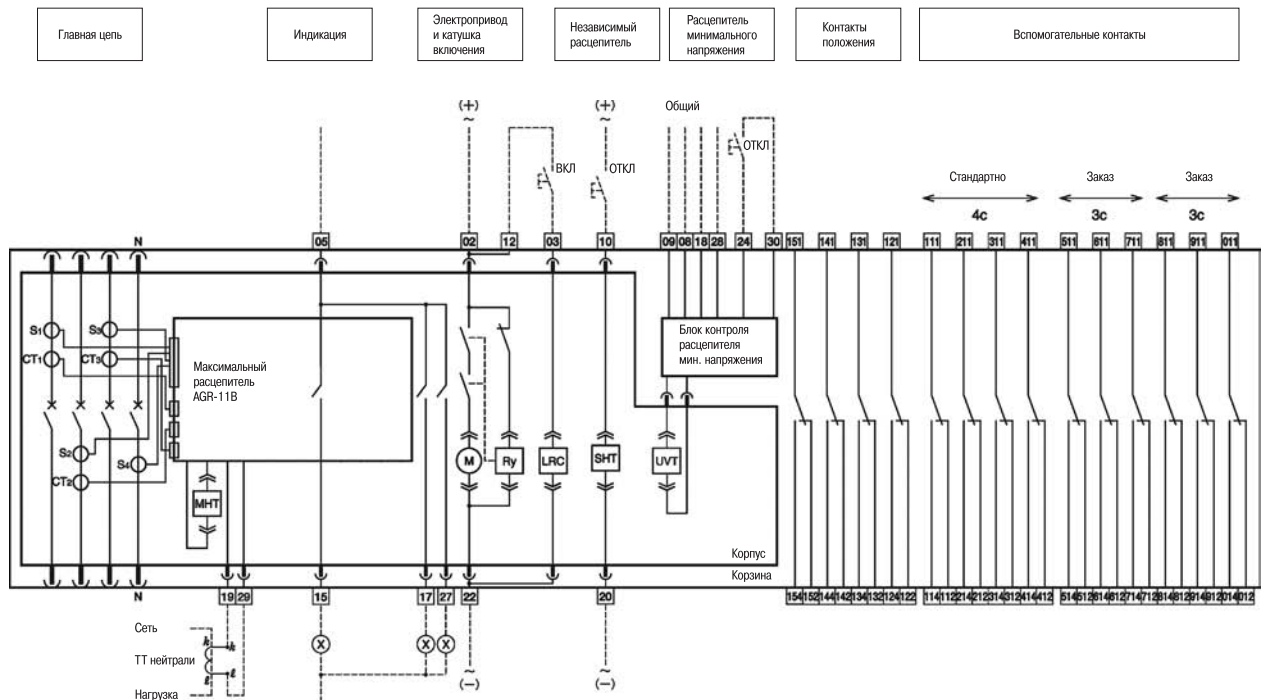


Рисунок 14. Электрическая схема ВА

Таблица 8. Функции контактов электрической цепи (Применяемые и при 50Гц и 60Гц, переменного тока а также указывают на полярность для постоянного тока)

Контакт №	Функция	
02 , 22	AC(100 ÷ 120)В, AC(200 ÷ 240)В, DC(100 ÷ 125)В, DC(200 ÷ 250)В, DC24В или DC48В (указывается при заказе)	Напряжение питания электропривода
03, 12	Клеммы подключения внешней кнопки «Вкл.»	Дистанционное включение ВА
05, 15	Клеммы подключения внешней индикации срабатывания максимального расцепителя тока	Сигналы снимаются с клеммной колодки блока управления
05, 17	Клеммы подключения внешней индикация отключения ВА	
05, 27	Клеммы подключения внешней индикация зарядки пружины	
10, 20	AC100В, AC110В, AC120В, AC200В, AC220В, AC240В, DC24В, DC48В, DC100В, DC110В, DC125В, DC200В или DC220В (указывается при заказе)	Напряжение питания независимого расцепителя(SHT) для дистанционного отключения ВА
08, 09, 18, 28	AC100В, AC200В или AC400В (указывается при заказе). Подключите минимальный расцепитель, в зависимости от рабочего напряжения, к соответствующим контактам №	Напряжение питания минимального расцепителя(UVT) для контроля рабочего напряжения
8, 9	AC100В AC200В AC380В	
18, 9	AC110В AC220В AC415В	
28, 9	AC120В AC240В AC440В	
24, 30	Клеммы подключения внешней кнопки «Откл.»	Минимальный расцепитель (UVT) для дистанционного отключения ВА
19, 29	Полярность подключения: клемма 19 – «k», клемма 29 – «h»	Подключение трансформатора тока в нулевую фазу N <sup>(1)</sup>
01, 04, 06, 07, 11, 13, 14, 16, 21, 23, 25, 26	—	резерв

<sup>(1)</sup> Используется для 3-полюсных ВА с защитой нейтральной фазы и/или функцией защиты от замыкания на землю, установленных в трехфазной четырехпроводной сети.

Таблица 9. Символы электрической цепи  
(Применяемые и при 50Гц и 60Гц, переменного тока а также указывают на полярность для постоянного тока)

Символ	Значение	Символ	Назначение
M	Электропривод ЭПО7	СТ <sub>1</sub> – СТ <sub>3</sub>	Электропитание СТ
LRC	Катушка включения КВ07		Контакты главной и контрольной цепи
MHT	Катушка механизма отключения КМ07		Разъем
SHT	Независимый расцепитель РН07	-----	Используемая проводка
UVT	Минимальный расцепитель РМ07		Реле или светодиод
S <sub>1</sub> – S <sub>4</sub>	Датчики тока		

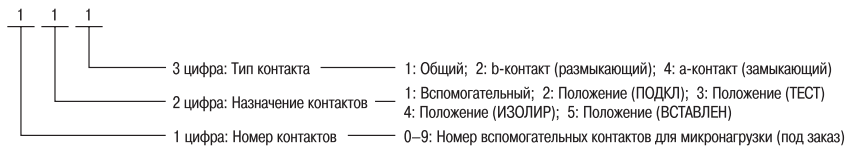


Рисунок 15. Структура условного обозначения контактов

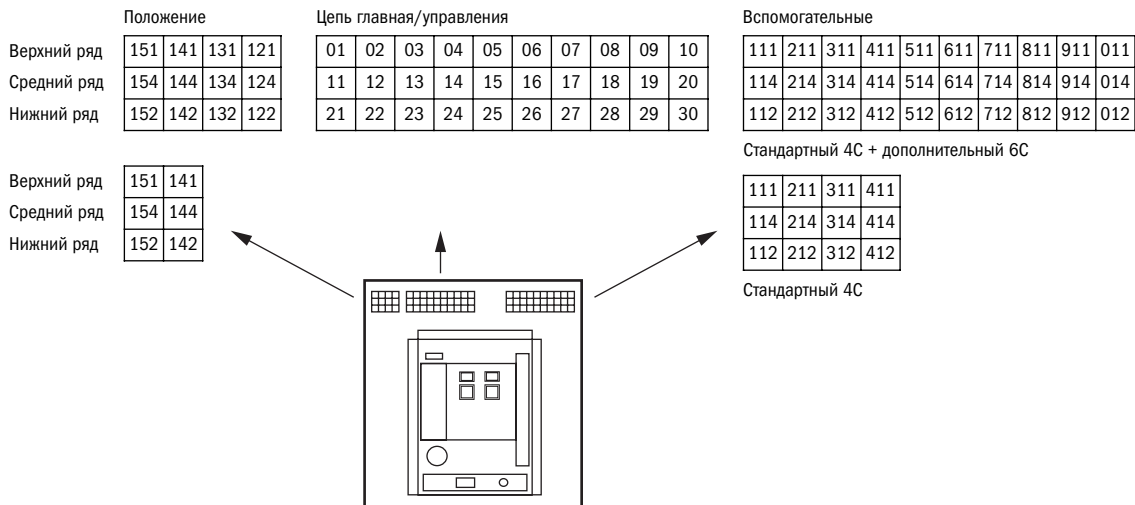


Рисунок 16. Расположение контактов

В таблицах 10-15 приведены технические параметры дополнительных устройств: электропривода ЭПО7, независимого расцепителя РН07(SHT), минимального расцепителя РМ07(UVT),

вспомогательных контактов, контактов положения, сигнальных контактов и трансформатора тока нейтрали (СТ).



Таблица 10. Технические параметры электропривода ЭПО7

Номинальное напряжение, В	Допустимый диапазон рабочих напряжений, В	Пусковой ток электродвигателя, А	Номинальный ток электродвигателя, А	Пусковой ток катушки включения КВ07, А	Сопротивление катушки включения КВ07, Ом <sup>(1)</sup>
AC100	85-110	7	1,1	0,48	280-350
AC110	94-121	7	1,1	0,39	330-420
AC120	102-132	7	1,1	0,37	450-560
AC200	170-220	4	0,7	0,24	1120-1380
AC220	187-242	4	0,7	0,19	1400-1730
AC240	204-264	4	0,7	0,18	1800-2210
DC24	20-26	14	4	1,65	15-19
DC48	41-53	10	1,6	0,86	63-78
DC100	85-110	6	0,8	0,39	280-350
DC110	94-121	6	0,8	0,37	330-420
DC125	106-138	6	0,8	0,31	450-560
DC200	170-220	4	0,5	0,19	1120-1380
DC220	187-242	4	0,5	0,18	1400-1730

Таблица 11. Технические параметры независимого расцепителя РН07

Номинальное напряжение, В	Допустимый диапазон рабочих напряжений, В	Пусковой ток, А	Номинальный ток, А	Сопротивление катушки, Ом <sup>(1)</sup>	Максимальное время расцепления контактов, мс
AC100	70-110	0,48	0,32	280-350	40
AC110	77-121	0,39	0,26	330-420	
AC120	84-132	0,37	0,24	450-560	
AC200	140-220	0,24	0,16	1120-1380	
AC220	154-242	0,19	0,13	1400-1730	
AC240	168-264	0,18	0,12	1800-2210	
DC24	16,8-26,4	1,65	1,1	15-19	
DC48	33,6-52,8	0,86	0,57	63-78	
DC100	70-110	0,39	0,26	280-350	
DC110	77-121	0,37	0,25	330-420	
DC125	87,5-137,5	0,31	0,21	450-560	
DC200	140-220	0,19	0,13	1120-1380	
DC220	154-242	0,18	0,12	1400-1730	

Таблица 12. Технические параметры минимального расцепителя РМ07

Номинальное напряжение, В	Диапазон напряжений отключения, В	Напряжение включения, В	Ток катушки, А	Потребляемая мощность, ВА/Вт		Сопротивление катушки, Ом <sup>(1)</sup>
				Номинальная	При включении	
AC100	35-70	85	0,1	8	10	удерживающей: 410 - 510  втягивающей: 5,6 - 6,8
AC110	38,5-77	93,5				
AC120	42-84	102				
AC200	70-140	170				
AC220	77-154	187				
AC240	84-168	204				
AC380	133-266	323				
AC415	145-290	352				
AC440	154-308	374				
DC24	8,4-16,8	20,4				
DC48	16,8-33,6	40,8				
DC100	35-70	85				

<sup>(1)</sup> Температура окружающей среды: 20°C

Таблица 13. Технические параметры вспомогательных контактов и контактов положения

Напряжение, В	Вспомогательные контакты				Контакты положения	
	Стандартные		Для микронагрузки		Активная нагрузка, А	Индуктивная нагрузка, А <sup>(2)</sup>
	Активная нагрузка, А	Индуктивная нагрузка, А <sup>(1)</sup>	Активная нагрузка, А	Индуктивная нагрузка, А <sup>(2)</sup>		
AC100-250	5	5	0,1	0,1	11	6
AC251-500	5	5	–	–	–	–
DC8	–	–	–	–	10	6
DC30	1	1	0,1	0,1	6	5
DC125	–	–	–	–	0,6	0,6
DC250	–	–	–	–	0,3	0,3
DC125-250	1	1	–	–	–	–

Таблица 14. Технические параметры сигнальных контактов

Напряжение, В	Номинальный ток контактов, А <sup>(3)</sup>			
	Групповая индикация		Операция взвода/сброса пружины	
	Активная нагрузка, А	Индуктивная нагрузка, А <sup>(1)</sup>	Активная нагрузка, А	Индуктивная нагрузка, А <sup>(2)</sup>
AC250	3	3	3	3
DC30	3	3	3	2
DC125	0,5	0,25	0,5	0,5
DC250	0,3	0,15	0,1	0,1

Таблица 15. Технические параметры трансформатора тока нейтрали

Тип ВА	Тип N- фазы СТ	Значение		
ВА07-208, ВА07-212, ВА07-216	CW80-40LS	200/5А	400/5А	800/5А
		1250/5А	1600/5А	
ВА07-220, ВА07-325, ВА07-332, ВА07-440	EC160-40LS	1600/5А	2000/5А	2500/5А
		3200/5А	4000/5А	

<sup>(1)</sup> AC  $\cos\phi \geq 0,3$ , DC L/R  $\leq 0,007$

<sup>(2)</sup> AC  $\cos\phi \geq 0,6$ , DC L/R  $\leq 0,01$

<sup>(3)</sup> Минимальная допустимая нагрузка: DC5V/1 мА

## 4 Порядок работы

### 4.1 Операции включения и отключения ВА

ВА изготавливается в двух исполнениях по методу взведения замыкающей пружины: ручной взвод и электропривод. ВА с ручным приводом предусматривает выполнение операции взведения пружины или операций «Вкл/Откл» в ручном режиме. Исполнение ВА с электроприводом позволяет выполнять аналогичные операции, как в ручном, так и в автоматическом режиме.

#### Предосторожности во время работы

- Не касайтесь токоведущих частей. В противном случае это может привести к поражению электротоком.
- Не прилагайте излишних усилий, опуская ручку взвода пружины вниз, после завершения операции ручного взвода пружины. В этом случае может произойти сбой в работе.
- Допустимое рабочее напряжение электродвигателя, осуществляющего взвод пружины, составляет от 85 до 110% номинального напряжения переменного тока или от 75 до 110% номинального напряжения постоянного тока. Убедитесь, чтобы напряжение подавалось на электродвигатель строго в рамках указанных диапазонов. В противном случае возможно возникновение пожара.
- Повторяющиеся операции включения/отключения, которые выполняет электропривод в непрерывном режиме, не должны превышать 15 циклов. Если такие непрерывающиеся операции включения/отключения неизбежны, необходимо обеспечить, по крайней мере, 20-минутную паузу после завершения цикла, состоящего из 15 операций включения/отключения. В противном случае двигатель зарядного механизма пружины может выйти из строя.
- Не приближайте руки или лицо к каналу отвода газов из дугогасительной камеры в тот момент, когда ВА находится во включенном состоянии. В противном случае создается опасность получения ожога от воздействия высокотемпературного газа, отводимого из дугогасительной камеры, при размыкании главных контактов ВА во время отключения.
- Если ВА отключился автоматически, устраните причину, пре-

пятствующую повторному включению ВА. В противном случае возможно возникновение возгорания.

- Если ВА имеет фиксирующие болты корпуса, убедитесь, что эти болты надежно затянуты с обеих сторон перед тем, как использовать ВА в работе. Незатянутые фиксирующие болты могут быть причиной сбоя в работе ВА, особенно в том случае, если ВА будет установлен в месте, подверженном сильной вибрации.

#### 4.1.1 Операция взведения

ВА может быть включен только в том случае, если замыкающая пружина была взведена. Убедитесь в том, что пружина взведена перед включением ВА. Операция взведения пружины может быть выполнена независимо от того, находится ВА в состоянии «Вкл» (замкнут) или «Откл» (разомкнут).

Процедура взведения запирающей пружины следующая:

##### Ручной метод взведения

Качайте рукоятку взведения 2 (Рис. 17) до тех пор, пока индикатор взвода пружины 1 (Рис. 17) покажет «Заряжено/CHARGED». Качание ручки взведения 10-13 раз на полный диапазон хода ручки полностью взведет пружину.

##### Автоматическое взведение

Когда индикатор взвода пружины 1 (Рис. 17), изменяясь, указывает на «Разряжено /DISCHARGED», и одновременно рабочее напряжение определенной величины подается на контакты 2 и 22 (Рис. 14) блока управления, включается электропривод и начинается операция взведения замыкающей пружины. После завершения операции взведения, индикатор взвода пружины показывает «Заряжено». Затем электропривод автоматически выключается. Период времени, необходимый для выполнения операции зарядки зависит от величины рабочего напряжения или от типа ВА, но не превышает 10 секунд.

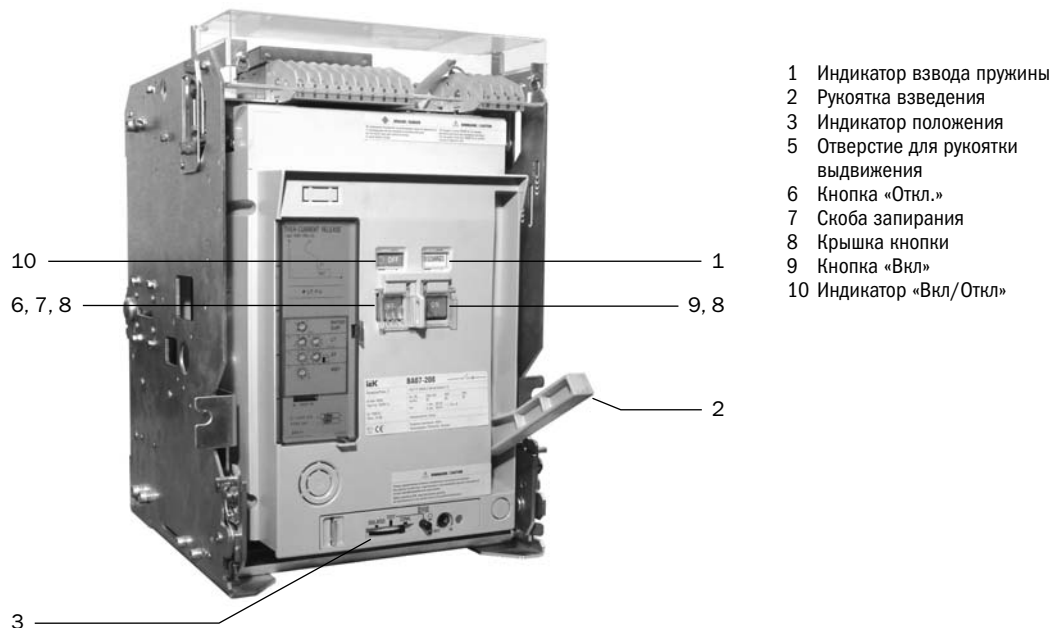


Рисунок 17. Операция ручного взведения

#### 4.1.2 Операция включения

Операция замыкания главных контактов ВА не может быть выполнена до тех пор, пока не будут соблюдены следующие условия:

- 1) Индикатор взвода пружины 1 (Рис. 17) показывает «Заряжено».
- 2) Индикатор положения 3 (Рис. 17) показывает «ПОДКЛЮЧЕН», «ТЕСТ» или «ИЗОЛИРОВАНО» (положение соответствующее не полностью включенному режиму недопустимо).
- 3) Рукоятка выдвижения извлечена из отверстия в корпусе 5 (Рис. 17).
- 4) Кнопка «Откл» 6 (Рис. 17) не заблокирована с помощью скобы запираания 7 (Рис. 17).
- 5) Напряжение определенной величины подведено к минимальному расцепителю РМ07.

#### Метод ручного включения

Откройте крышку кнопки «Вкл» 8 (Рис. 17) и нажмите кнопку «Вкл» 9 (Рис. 17). Главные контакты ВА замкнутся с характерным звуком. Индикатор «Вкл/Откл» 10 (Рис. 17) покажет «Вкл» и индикатор взвода пружины 1 (Рис. 17) покажет «РАЗРЯЖЕНО».

#### Метод дистанционного включения

Нажмите внешнюю кнопку «Вкл» (Рис. 14). Катушка включения КВ07 (LRC) (Рис. 14) будет приведена в действие и главные контакты

ВА замкнутся с характерным звуком. Индикатор «Вкл/ Откл» 10 (Рис. 17) покажет «Вкл», индикатор взвода пружины 1 (Рис. 17) покажет «РАЗРЯЖЕНО» и электропривод начнет выполнение операции взвода замыкающих пружин.

#### 4.1.3 Операция отключения

##### Метод ручного отключения ВА

Откройте крышку кнопки «Откл» 8 (Рис. 17) и нажмите кнопку «Откл» 6 (Рис. 17). Главные контакты ВА разомкнутся с характерным звуком. Индикатор «Вкл/Откл» 10 (Рис. 17) покажет «Откл».

##### Метод дистанционного отключения

Нажмите внешнюю кнопку «Откл» (Рис.14). Независимый расцепитель РН07(SHT) или минимальный расцепитель РМ07 (UVT) (Рис. 14) будут приведены в действие, и ВА разомкнет цепь главных контактов с характерным звуком. Индикатор «Вкл/Откл» 10 (Рис. 17) покажет «Откл».

#### 4.1.4 Индикация «Вкл/Откл» и взвода пружины

Индикация «Вкл/Откл» и взвода пружины обеспечивают для ВА следующие операции, приведенные в таблице 16.

Таблица 16.

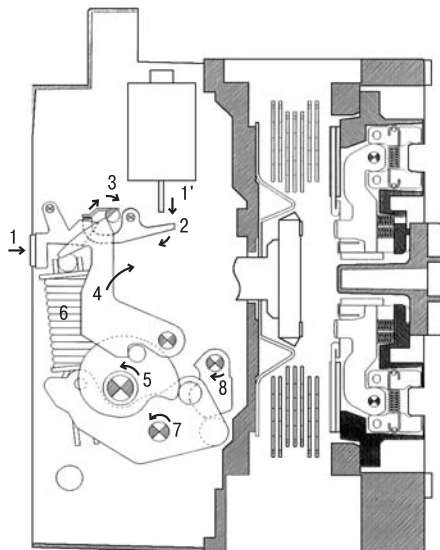
ТИП макс. реле	Операция	Действие контактов					
		№ контактов см. Рис. 14	Состояние		ВА замкнут	ВА разомкнут	
			Замыкающая пружина			Не готов к замыканию*	Готов к замыканию*
		Взведена	Освобождена				
Все	Отключение	5, 17	Без изменений	Без изменений	ОТКЛ	ВКЛ	ОТКЛ
	Взвод пружины	5, 27	ВКЛ	ОТКЛ	Без изменений	Без изменений	Без изменений

\* «Готов к замыканию» означает, что все следующие условия соблюдены:

- 1 Замыкающая пружина взведена.
- 2 Операция размыкания главных контактов выполнена (по крайней мере прошло 40 мс со времени поступления сигнала об отключении).
- 3 Кнопка «Откл» освобождена.
- 4 Необходимое напряжение подано на минимальный расцепитель РМ07 (если такой установлен).

#### 4.1.5 Кинематическая схема движения механизма

Рисунки 18 – 21 иллюстрируют движение механизмов Вкл/Откл и взведения/спуска замыкающей пружины.



Исходное состояние: замыкающая пружина взведена.

При нажатии кнопки «Вкл» 1 в ручном режиме (в дистанционном режиме - при срабатывании катушки включения КВ07 и нажатии штоком 1' на коромысло 2 защелка 3 поворачивается и освобождает запирающий рычаг 4. Под действием замыкающей пружины 6 рычаг 4 поворачивается и разблокирует заряжающий кулачок 5, который вращается против часовой стрелки таким образом, что заряжающий рычаг 7 освобождает замыкающую пружину 6 и прокручивается против часовой стрелки. Запирающий кулачок 8 толкается заряжающим рычагом 7 и вращается по часовой стрелке.

В итоге каждый элемент занимает свое положение, которое отображено на рисунке 20. Продолжение на рисунке 19.

Рисунок 18. Кинематическая схема включения ВА (процесс спуска замыкающей пружины)

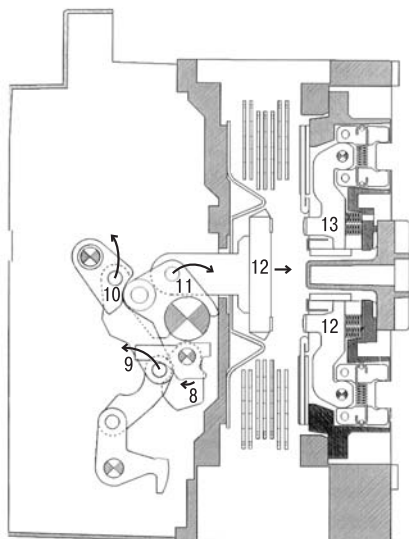


Рисунок 19. Кинематическая схема включения ВА (процесс замыкания контактов)

Запирающий кулачок 8, вращаясь по часовой стрелке, оказывает прямолинейное толкательное воздействие на запирающий элемент и верхнюю тягу 9. Это придает вращение запирающему кулачку 10, связанному с запирающим элементом 9, против часовой стрелки таким образом, что поперечная рейка 11 вращается по часовой стрелке и тогда подвижный контакт 12 замыкается с неподвижным контактом 13. В итоге, каждый элемент занимает свое положение, которое отображено на рисунке 21.

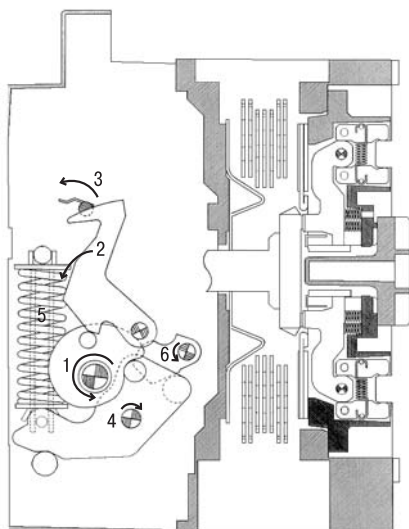


Рисунок 20. Кинематическая схема взведения

Исходное состояние: замыкающая пружина разряжена. Рукоятка взведения или электропривод вращают заряжающий кулачок 1, который через заряжающий рычаг 4 сжимает замыкающую пружину 5. Запирающий рычаг 2, защелка 3 и запирающий кулачок 6 блокирует взведенную пружину. В итоге, каждый элемент занимает свое положение, которое отображено на рисунке 18.

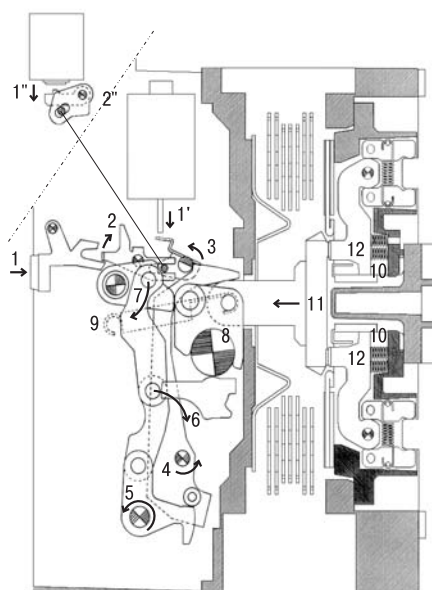


Рисунок 21. Кинематическая схема отключения ВА (процесс размыкания контактов)

Исходное состояние: ВА включен. Отключение возможно следующими тремя способами:

- при нажатии кнопки «Откл» 1;
- при дистанционном срабатывании независимого расцепителя РН07 или минимального расцепителя РМ07 и нажатии штоком 1' на защелку 3;
- при срабатывании максимального расцепителя и, соответственно, спускового механизма удерживающего магнита КМ07

При этом коромысло 2 поворачивается и разблокирует рычаг размыкания 4. Рычаг отключения 5 вращается против часовой стрелки, отключающее устройство 6 движется в направлении вниз вправо и запирающий кулачок 7 вращается по часовой стрелке. Сила запирающей пружины 9 и контактная пружина 10 вращает поперечину 8 против часовой стрелки так, что подвижный контакт 10 отделяется от неподвижного контакта 12. В итоге, каждый элемент занимает свое положение, которое отображено на рис.19.

## 4.2 Операции выдвижения и возврата

### 4.2.1 Общие положения

ВА выдвижного типа состоит из корпуса выключателя и опорной корзины. Контакты главной цепи и блока управления установлены на опорной корзине, которая позволяет выдвигать, осматривать и обслуживать корпус выключателя без отсоединения проводников от системы контактов.

Выдвижной механизм позволяет перемещать корпус выключателя в одно из четырех положений, как это показано на рисунке 22. Крышка блока контактов может быть закрыта в положении корпуса выключателя: «Подключен/CONN», «Тест/TEST», «Изолирован/ISOLATED».

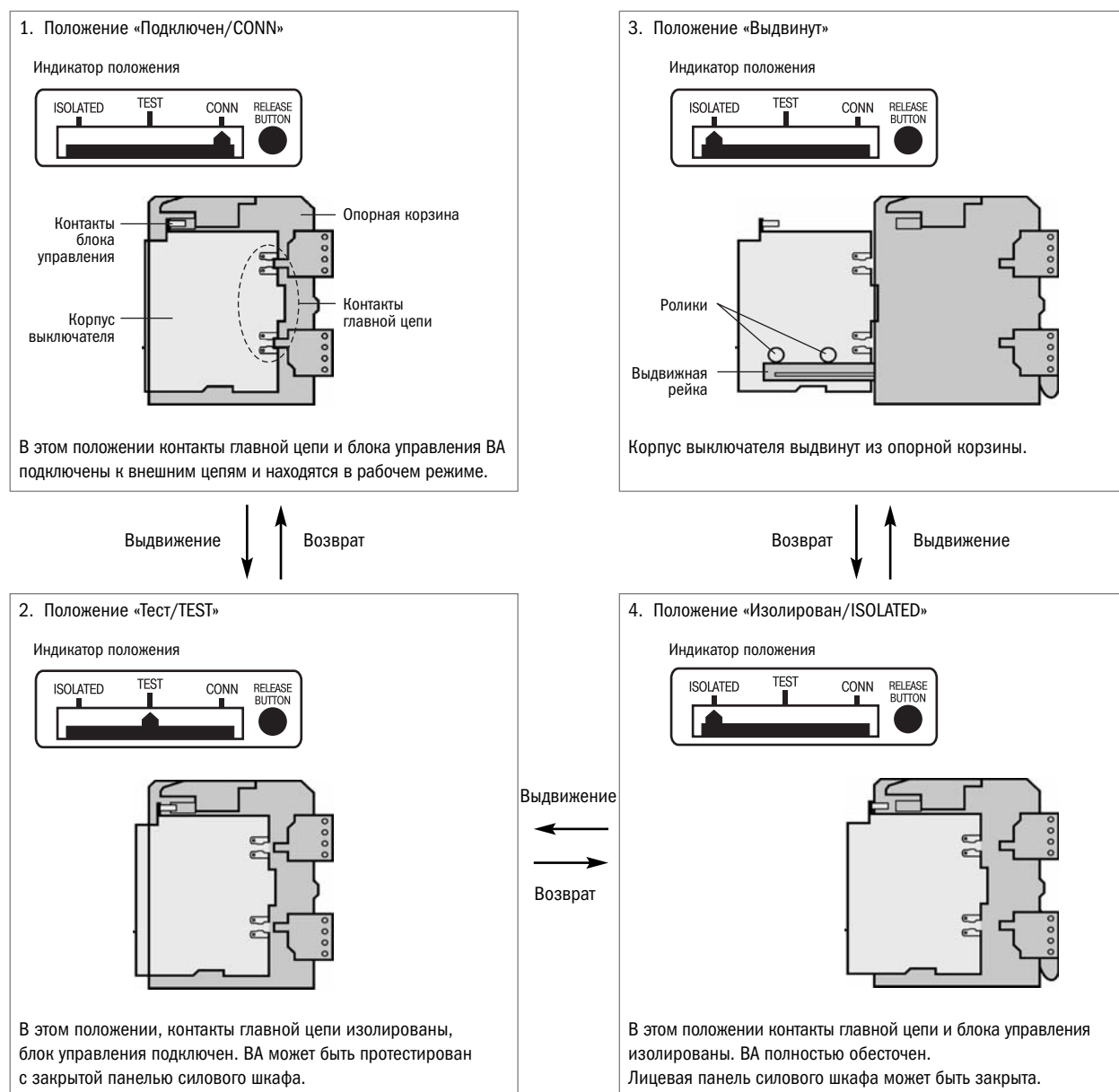


Рисунок 22. Положения корпуса выключателя в опорной корзине

### Особенности эксплуатации

Конструкция ВА07 рассчитана на надежное выполнение своих функций в течение 100 циклов операций выдвижения и возврата корпуса выключателя в соответствии с ГОСТ Р 50030.2-99 и МЭК 60947-1 (один цикл подразумевает, что корпус выключателя извлекается в положение «Выдвинут» относительно положения «Подключен» и возвращается назад в позицию «Подключен»).

Выполнение операций выдвижения и возврата в количестве более 100 циклов может вызвать износ контактов главной цепи, что приведет к их перегреву в период работы под нагрузкой.

#### 4.2.2 Операция выдвижения

- Не касайтесь токоведущих частей во время работы ВА. В противном случае возможен удар электрическим током.
- Не оставляйте корпус ВА в выдвинутом положении. В результате падения ВА можно получить серьезные повреждения и ранения.
- Если ВА имеет фиксирующие болты, удостоверьтесь, что они откручены и вынуты с обеих сторон до начала выполнения операции выдвижения. В противном случае, ВА может получить повреждение.
- Убедитесь, что опорная корзина закреплена крепежными винтами до того, как будет начато выдвижение корпуса выключателя. В противном случае операция выдвижения может повлечь падение корпуса выключателя или опорной корзины, что может повлечь за собой повреждение ВА или нанесение ущерба персоналу.
- При возврате направляющих реек в опорную корзину, убедитесь, что усилия будут прилагаться к торцам направляющих. Не удерживайте штырь крючка, стопор корпуса или шток стопора корпуса. Такие действия могут привести к тому, что пальцы окажутся зажатыми.

Применяйте специальную рукоятку выдвижения для выполнения операции выдвижения корпуса выключателя.

##### 4.2.2.1 Выдвижение корпуса выключателя из положения «Подключен/CONN» в положение «Тест/TEST»

- 1) Отключите ВА. (Если ВА остается включенным, рукоятка выдвижения 1 (Рис. 23) не может быть вставлена).
- 2) Ослабьте фиксирующие болты выключателя 2 (Рис. 23), если они имеются, и освободите корпус выключателя 3 (Рис. 23).
- 3) Освободите скобу запирания положения 14 (Рис. 23), если она зафиксирована. Обратитесь к разделу 4.5.

- 4) Вставьте рукоятку выдвижения в отверстие 4 (Рис. 23) и медленно вращайте против часовой стрелки до того момента, как индикатор положения 5 (Рис. 23) покажет «Тест/TEST».
  - Когда главная цепь будет отключена путем размыкания контактов, корпус выключателя будет слегка выдвинут вперед пружиной отключенных контактов главной цепи. В этот момент раздастся щелчок. Этот сигнал не означает, что операция выполнена с нарушением.
  - ВА не может быть включен до тех пор, пока рукоятка выдвижения находится в отверстии 4. Извлеките рукоятку выдвижения ВА.

##### 4.2.2.2 Выдвижение корпуса выключателя из положения «ТЕСТ/TEST» в положение «Изолирован/ISOLATED»

- 1) Отключите ВА. (Если ВА остается включенным, рукоятка выдвижения 1 (Рис. 23) не может быть вставлена).
- 2) Нажмите кнопку сброса «RELEASE BUTTON» 6 (Рис. 23). В отжатом состоянии кнопка будет заблокирована.
- 3) Освободите скобу блокировки положения 14 (Рис. 23), если она зафиксирована. Обратитесь к разделу 4.5.
- 4) Вставьте рукоятку выдвижения в отверстие 4 (Рис. 23) и медленно вращайте ее против часовой стрелки до того момента, пока индикатор положения 5 (Рис. 23) покажет «Изолирован/ISOLATED» и прозвучит характерный звуковой сигнал. Поворот рукоятки выдвижения разблокирует кнопку сброса.
- 5) Извлеките рукоятку выдвижения.

##### 4.2.2.3 Выдвижение корпуса выключателя из позиции «Изолирован» в положение «Выдвинут»

- 1) Убедитесь, что опорная корзина 7 (Рис. 23) надежно закреплена крепежными болтами.
- 2) Освободите скобу запирания положения 14 (Рис. 23), если она зафиксирована. Обратитесь к разделу 4.5.

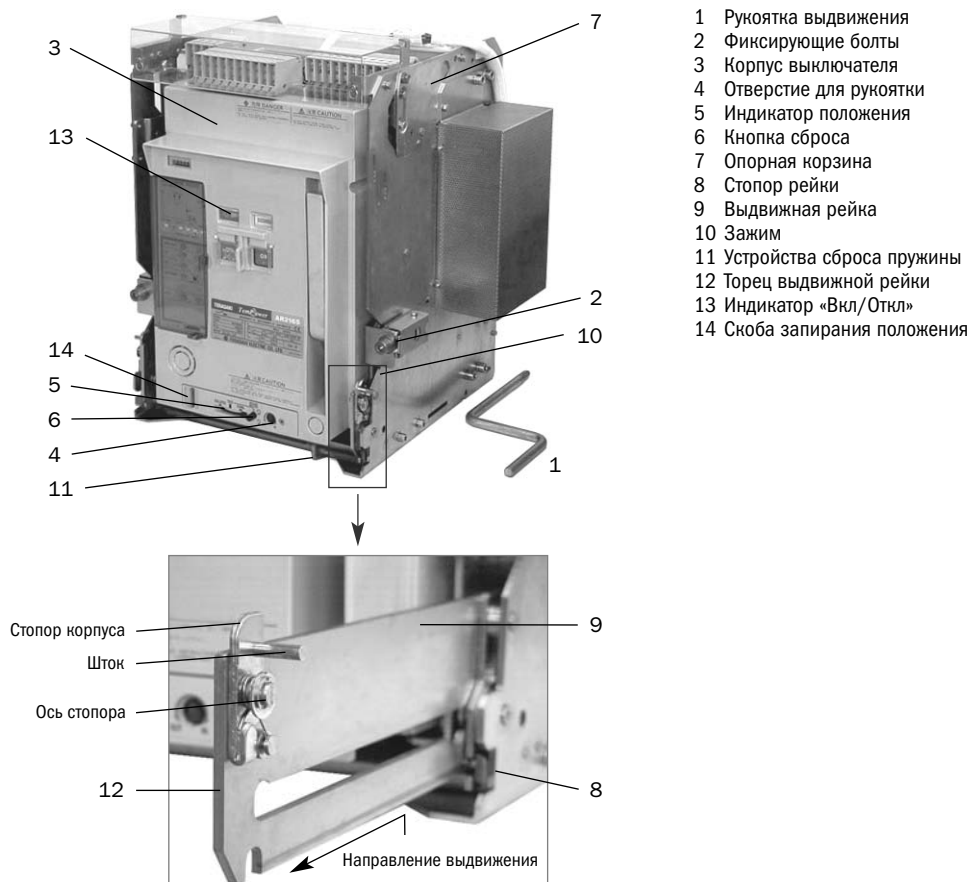


Рисунок 23. Операции выдвижения и возврата

3) Надавите на стопоры реек 8 (Рис. 23) для того, чтобы выдвинуть их с обеих сторон опорной корзины и освободить выдвижные рейки 9 (Рис. 23). Полностью выдвигайте рейки до момента их блокирования стопорами (корпус выключателя не может быть выдвинут, если рейки не будут застопорены).

4) Удерживая руками за оба зажима 10 (Рис. 23), выдвигайте корпус выключателя до тех пор, пока он не остановится.

- Если ВА укомплектован дополнительным устройством сброса пружины 11 (Рис. 23), замыкающая пружина ВА будет автоматически освобождена с металлическим звуком. Этот звук не будет означать нештатное выполнение операции.
- Не оставляйте корпус ВА в выдвинутом состоянии на выдвижных рейках.

5) Применяйте дополнительное подъемное оборудование для перемещения корпуса выключателя 3 (Рис. 23) в безопасное место. Обратитесь к разделу 2.1.2.

#### 4.2.3 Возврат корпуса выключателя в опорную корзину

- Никогда не касайтесь токоведущих частей во время работы ВА. В противном случае возможен удар электрическим током.
- Не оставляйте корпус ВА в выдвинутом положении. В результате падения ВА можно получить серьезные повреждения и ранения.
- Убедитесь, что опорная корзина надежно закреплена крепежными болтами перед тем, как вставлять корпус выключателя в корзину. В противном случае может произойти падение корпуса выключателя или опорной корзины, что повлечет за собой повреждение ВА или нанесение ущерба персоналу.
- При возврате выдвижных реек во внутрь опорной корзины, удостоверьтесь, что усилия прилагаются к торцам направляющих. Во время движения не касаться стопора корпуса или штока. Такие действия могут привести к тому, что пальцы окажутся зажатыми.
- Не прилагайте чрезмерных усилий при повороте рукоятки выдвижения по часовой стрелке, когда корпус выключателя находится в положении «Подключен/CONN». Такие действия могут вызвать сбой в работе.
- Если ВА имеет фиксирующие болты, убедитесь, что они надежно затянуты с обеих сторон, перед тем, как использовать ВА. Незатянутые фиксирующие болты могут вызвать сбой в работе ВА. Это особенно важно в случае, если ВА установлен в месте, которое может быть подвержено сильным вибрациям.

Используйте отдельную рукоятку выдвижения для возврата корпуса выключателя в опорную корзину.

##### 4.2.3.1 Установка корпуса выключателя в опорную корзину в положение «Выдвинут» и перемещение в положение «Изолирован»

- 1) Убедитесь, что опорная корзина 7 (Рис. 23) надежно закреплена крепежными болтами.
- 2) Надавите на стопоры реек 8 (Рис. 23) для того, чтобы выдвинуть их с обеих сторон опорной корзины и освободить выдвижные рейки 9 (Рис. 23). Полностью выдвигайте рейки до момента их блокирования стопорами (корпус выключателя не может быть вставлен, если рейки не будут застопорены).
- 3) Используйте дополнительное подъемное устройство или подъемную платформу для установки корпуса выключателя на выдвижные рейки 9 (Рис. 24).
  - Не оставляйте ВА с выдвинутыми выдвижными рейками.
- 4) Если ВА имеет фиксирующие болты 2 (Рис. 23), убедитесь, что они ослаблены. Удерживая руками за оба зажима 10 (Рис. 23), вставьте корпус выключателя во внутрь опорной корзины.
- 5) Задвиньте корпус выключателя по направляющим рейкам до положения «Изолировано».

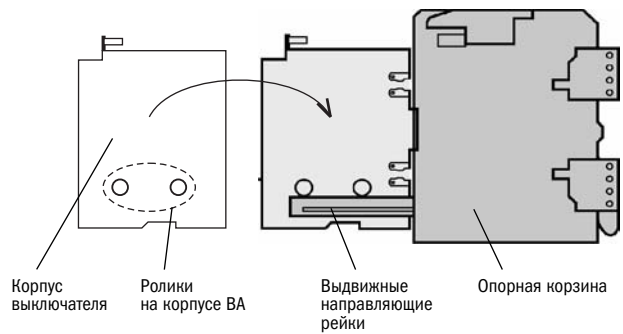


Рисунок 24. Расположение корпуса выключателя на выдвижной рейке

##### 4.2.3.2 Перемещение корпуса выключателя из положения «Изолирован» в положение «ТЕСТ»

- 1) Убедитесь, что индикатор «Вкл/Откл» 13 (Рис. 23) показывает «Откл». (Если ВА остается включенным, рукоятка выдвижения 1 (Рис. 23) не может быть вставлена).
- 2) Освободите скобу блокировки положения 14 (Рис. 23), если она зафиксирована. Обратитесь к разделу 4.5.
- 3) Вставьте рукоятку выдвижения в отверстие 4 (Рис. 23) и медленно вращайте ее по часовой стрелке до тех пор, пока индикатор положения 5 (Рис. 23) не покажет «Тест/TEST».
  - ВА не может быть включен до тех пор, пока рукоятка выдвижения находится в отверстии блока. Для включения ВА извлеките рукоятку выдвижения.

##### 4.2.3.3 Перемещение корпуса выключателя из положения «ТЕСТ» в положение «Подключен»

- 1) Отключите ВА. (Если ВА остается включенным, рукоятка выдвижения 1 (Рис. 23) не может быть вставлена).
- 2) Освободите скобу блокировки положения 14 (Рис. 23) если она зафиксирована. Обратитесь к разделу 4.5.
- 3) Нажмите кнопку сброса 6 (Рис. 23). После этого кнопка сброса будет зафиксирована.
- 4) Вставьте рукоятку выдвижения в отверстие 4 (Рис. 23) и вращайте по часовой стрелке до тех пор, пока индикатор положения 5 (Рис. 23) не покажет «Подключен». В конце хода повернуть рукоятку с максимальным моментом усилия (14,7 Н·м). Поворот рукоятки выдвижения разблокирует кнопку сброса.
  - Когда главные контакты начнут входить в зацепление, сила, требуемая для поворота рукоятки, будет возрастать, как это показано на рисунке 25. Такой ход процесса не свидетельствует о сбое в работе прибора. Продолжайте вращать рукоятку. Продолав 13 или 14 поворотов рукояткой, вы продвинете корпус выключателя в положение «Подключен», где рукоятка не сможет быть повернута далее с максимальным моментом усилия.
- 5) Извлеките рукоятку выдвижения.
- 6) Затяните фиксирующие болты 2 (Рис. 23), если они применяются, заблокируйте корпус выключателя (раздел 4.5).

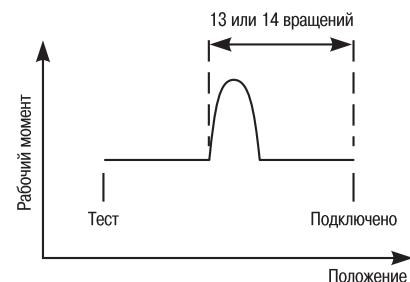


Рисунок 25. Момент усилия рукоятки



#### 4.2.4 Положения вспомогательных и позиционных контактов

Таблицы 17 и 18 показывают значения состояний вспомогательных контактов и контактов положения соответственно.

Таблица 17. Значения состояний вспомогательных контактов

Положение корпуса выключателя	Режим ВА		Замыкающий контакт	Размыкающий контакт
	Вкл	Откл		
Подключен	•		Вкл	Откл
		•	Откл	Вкл
ТЕСТ	•		Вкл	Откл
		•	Откл	Вкл
Изолирован			Вкл	Откл
	•	•	Откл	Вкл
Выдвинут			Вкл	Откл
	•	•	Откл	Вкл

Таблица 18. Значения состояний контактов положения

Переключатель	Изолирован		Тест		Подключен		Замыкающий контакт	Размыкающий контакт
	1/2	1/2	1/2	1/2	1/2	1/2		
Индикация положения «Подключен»						•	Вкл	Откл
	•	•	•	•	•		Откл	Вкл
Индикация положения «ТЕСТ»			•	•			Вкл	Откл
	•	•			•	•	Откл	Вкл
Индикация положения «Изолирован»	•						Вкл	Откл
		•	•	•	•	•	Откл	Вкл
Индикация позиции «Вставлен»*		•	•	•	•	•	Вкл	Откл
	•						Откл	Вкл

\* «Вставлен» означает, что корпус выключателя в положении «Подключен», «ТЕСТ» или «Изолирован».

### 4.3 Запирание кнопок «Вкл/Откл»

Заблокируйте крышку кнопки используя замок с дужкой диаметром 6 мм (возможно применение до 3-х замков), как это показано на рисунке 26. Крышка кнопки «Вкл/Откл.» запирается и кнопки «Вкл» и «Откл» недоступны.

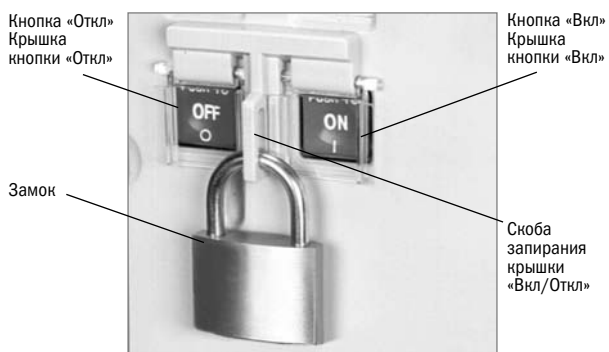


Рисунок 26. Запирание крышки кнопок «Вкл/Откл»

### 4.4 Запирание положения «Откл»

- 1) Откройте крышку кнопки «Откл», как это показано на рисунке 27.
- 2) Поднимите скобу, блокирующую кнопку «Откл» и закройте крышку кнопки.
- 3) Заблокируйте крышку кнопки, используя замок с дужкой Ø6 мм (возможно применение до 3-х замков), как показано на рисунке 27. Кнопка «Откл» будет заблокирована в нажатом состоянии и это отключит кнопку «Вкл».

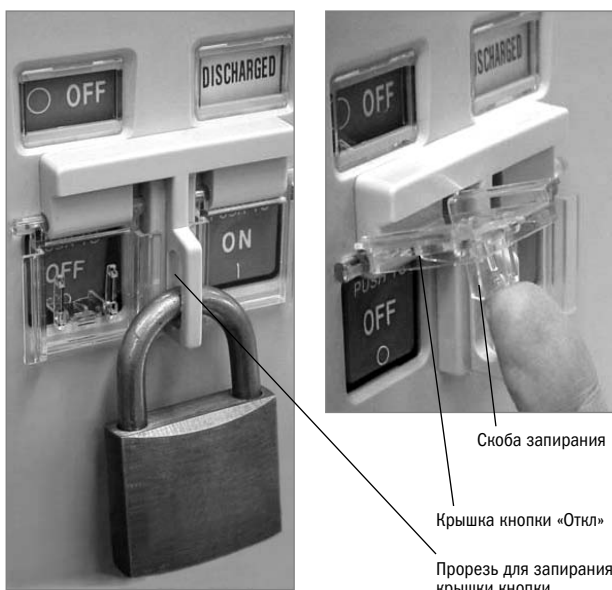


Рисунок 27. Запирание кнопки «Откл»

### 4.5 Запирание скобы блокировки положения

- 1) Выдвиньте корпус выключателя в выбранное положение («Подключен», «Тест» или «Изолирован»).
- 2) Выдвиньте скобу блокировки положения корпуса ВА, показанную на рисунке 28.
- 3) Замкните скобу блокировки положения, используя замок с дужкой Ø6 мм (возможно применение до 3-х замков), как показано на рисунке 28. Это не позволит вставить рукоятку выдвижения в отверстие, и положение выключателя не может быть изменено.

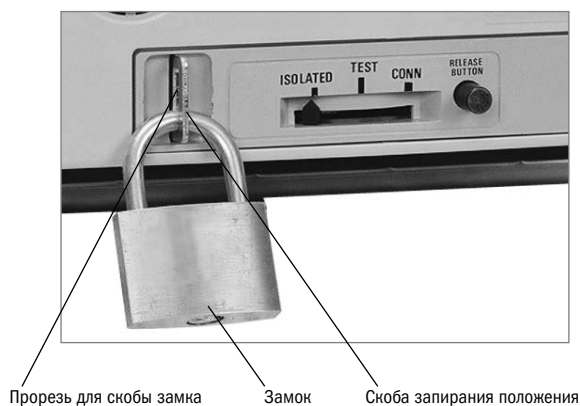


Рисунок 28. Блокировка скобы запираения положения

### 4.6 Установка фиксирующих болтов

- 1) Передвиньте корпус выключателя в положение «Подключен».
- 2) Ослабьте фиксирующие болты выключателя, как показано на рисунке 29, сдвиньте пружинную и плоскую шайбы ближе к головке болта и вставьте болт в U-образное отверстие держателя.
- 3) Затяните фиксирующие болты выключателя, используя рукоятку выдвижения. Такая процедура должна быть проделана с обеих сторон ВА.

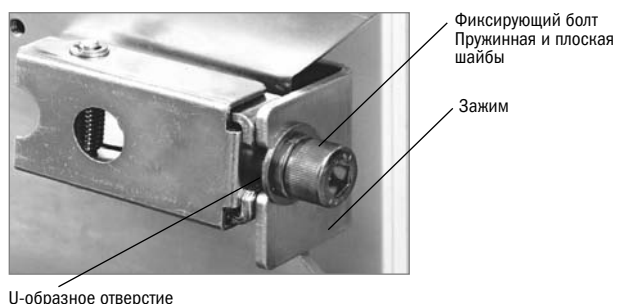


Рисунок 29. Затягивание фиксирующих болтов

### 4.7 Запирание крышки максимального расцепителя тока

Заблокируйте крышку максимального расцепителя тока (AGR), используя замок со скобой Ø6 мм, как показано на рисунке 30. Крышка не может быть открыта, что препятствует изменению настроек устройства.

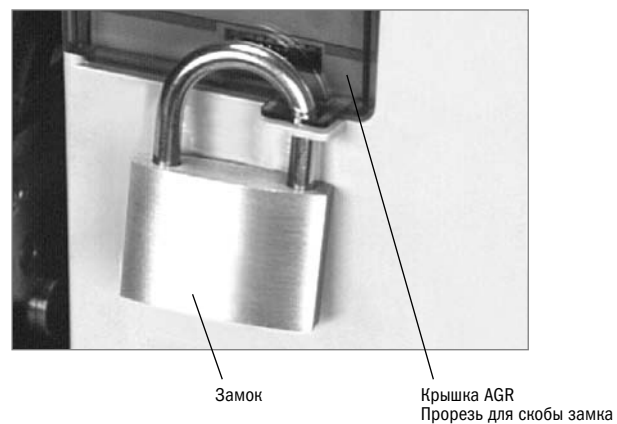


Рисунок 30. Запирание крышки максимального расцепителя тока

## 5 Максимальный расцепитель тока (максимальное реле)

Максимальный расцепитель тока BA07 выполнен на высоконадежном, многофункциональном максимальном реле (OCR) со встроенным 16-битным микропроцессором типа AGR-11B. Реле поставляется в комплекте с питанием через трансформаторы тока (ТТ) и датчиками тока главной цепи. При возникновении в цепи главных контактов сверхтока, оно посылает сигнал отключения на катушку удерживающего магнита KM07 (МНТ) или приводит в действие индикацию отключения или выдает сигнал тревоги в зависимости от вида перегрузки цепи.

Реле использует метод контроля на длительную временную задержку (LTD) и функцию защиты нулевого рабочего проводника (NP). (Когда величина нормированного электрического тока будет превышена в 6 раз, применяется метод обнаружения пикового значения тока нагрузки).

Реле может быть исполнено в следующем варианте: AGR – 11BL L-характеристика главного фидера (для защиты силовых рабочих цепей и трансформаторов)

### 5.1 Спецификация

Таблица 19. Спецификация максимального реле AGR-11B (● – Стандарт, ○ – Дополнительно, – – Не поставляется)

Применение		Для главного питающего фидера		Справочный раздел
Характеристика		L		
Назначение типа		AGR-11BL-AL	AGR-11BL-GL	
Защитная функция	Длительная задержка на отключение (LT) Кратковременная задержка на отключение (ST) Мгновенное отключение (INST)	●	●	5.2
	Отключение при отказе функции заземления (GF)	–	●	
	Защита нулевого рабочего проводника N	○	○	
Защитная характеристика	I <sub>п</sub> t «Вкл/Откл» (ST)	●	●	
	I <sub>п</sub> t «Вкл/Откл» (GF)	–	●	
Индикация отключения	Групповая индикация светодиодная LED и выходной сигнал	●	●	5.4
Функция проверки		–	–	–
Контроль электропитания		Не требуется	Не требуется	3.3

## 5.2 Установка параметров

- Изменения в установке параметров реле должны выполняться квалифицированными специалистами.
- Используйте небольшую отвертку с плоским жалом и с усилием крутящего момента не более, чем 0,1 Н·м, когда будете настраивать уставки переключателей (круговые пошаговые переключатели или переключатели скользящего типа). Чрезмерные усилия, прилагаемые к переключателям, могут вызвать сбой в работе прибора.

Ниже приводится описание метода установки параметров реле.

- 1) Откройте ВА.
- 2) Нажмите на выступ замка крышки реле влево, чтобы освободить защелку и открыть крышку реле. Обратитесь к рисунку 31. Если крышка закрыта на замок, сначала снимите замок.
- 3) Используйте круговые пошаговые переключатели и переключатели скользящего типа для установки параметров реле. Смотрите рисунок 32.

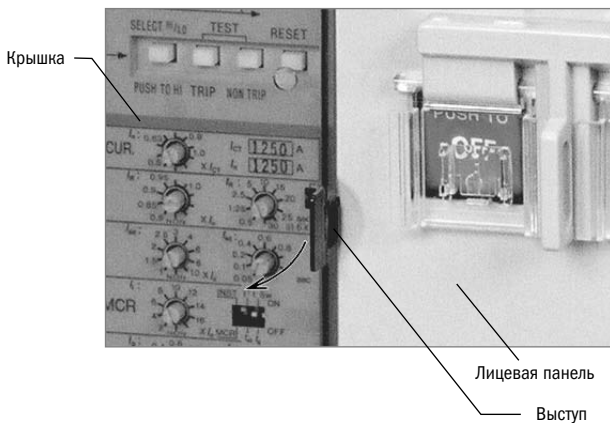


Рисунок 31. Порядок доступа к регулировке реле

- Круговые пошаговые переключатели должны быть отрегулированы при помощи небольшой плоской отвертки. Поворачивайте ручки переключателей, не пропуская делений шкалы, и не останавливайте переключатель в положении между делениями. Толстая линия на шкале значений означает сектор одного значения шкалы.
  - Переключатели скользящего типа также должны быть отрегулированы с помощью плоской отвертки. Не останавливайте указатель между отметками значений.
- 4) Закройте крышку реле.
  - 5) После того, как изменения в установках будут сделаны, рекомендуем проверить правильность установленных значений с помощью прибора проверки реле типа ANU-1 (заказывается дополнительно).

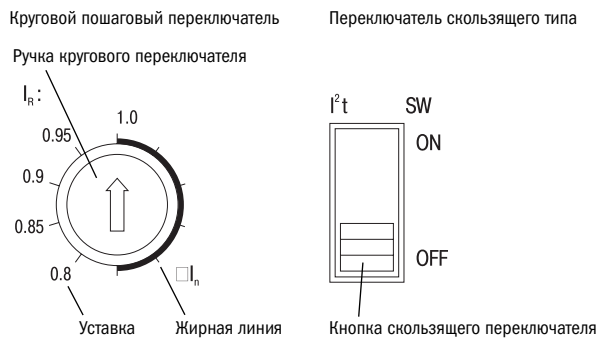


Рисунок 32. Переключатели значений уставок реле

## 5.3 Характеристики

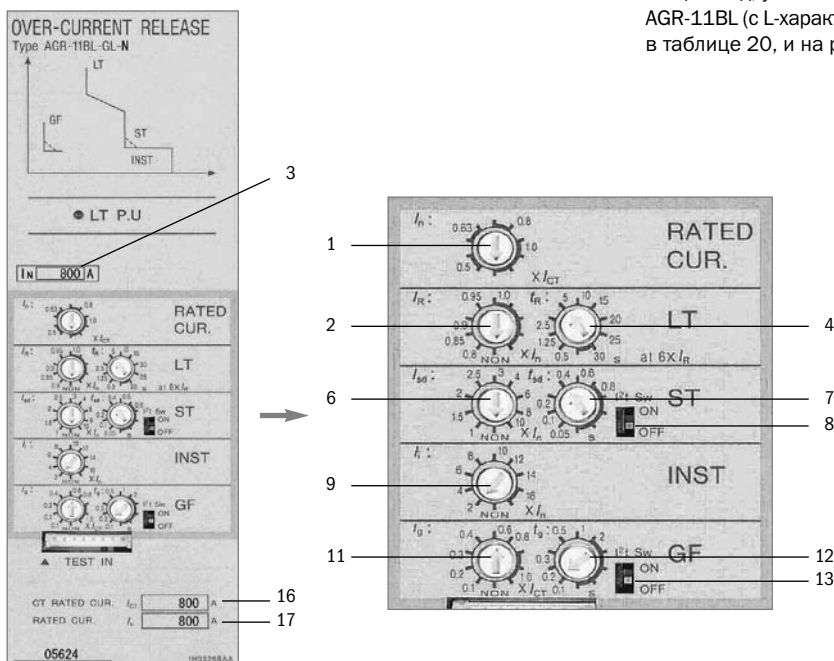


Рисунок 33. Общий вид максимального реле AGR-11BL

Таблица 20 Уставки максимального реле AGR-11BL

№	Параметры	Символ	Диапазон уставок									
1	Уставки номинального тока, А <sup>1)</sup>	$I_n$	Номинальный первичный ток ТТ ИСТ	200	400	800	1250	1600	2000	2500	3200	4000
			$I_{ct} \times 0.5$	100	200	400	630	800	1000	1250	1600	2000
			$I_{ct} \times 0.63$	125	250	500	800	1000	1250	1600	2000	2500
			$I_{ct} \times 0.8$	160	320	630	1000	1250	1600	2000	2500	3200
			$I_{ct} \times 1.0$	200	400	800	1250	1600	2000	2500	3200	4000
2	Уставка по току срабатывания защиты при перегрузке, А	$I_R$	$I_n \times (0.8-0.85-0.9-0.95-1.0-NON)$ • ток нерасцепления, не более $I_R \times 1.05$ , ток расцепления – от $I_R \times 1.05$ до $I_R \times 1,2$									
3	Уставка по току срабатывания защиты N –проводника, А	$I_N$	$I_{ct} \times (0.4-0.5-0.63-0.8-1.0)$ – устанавливается производителем ток нерасцепления, не более $I_R \times 1.05$ , ток расцепления – от $I_R \times 1.05$ до $I_R \times 1,2$									
4	Уставка по времени срабатывания защиты при перегрузке	$t_R$	(0.5-1.25-2.5-5-10-15-20-25-30) сек при 6 $I_R$ , погрешность: $\pm 15\%$									
6	Уставка по току срабатывания защиты при коротком замыкании, А	$I_{sd}$	$I_n \times (1-1.5-2-2.5-3-4-6-8-10-NON)$ , погрешность: $\pm 15\%$									
7	Уставка по времени срабатывания при коротком замыкании, сек	$t_{sd}$	Установленное время				0,05	0,1	0,2	0,4	0,6	0,8
			Время переустановки				0,025	0,075	0,175	0,375	0,575	0,775
			Макс. время срабатывания				0,12	0,17	0,27	0,47	0,67	0,87
8	Установка режима срабатывания защиты при коротком замыкании с кратковременной задержкой по времени	$I^2 t \cdot t_{sd}$	Вкл/Откл									
9	Уставка по току срабатывания защиты мгновенного действия при коротком замыкании, А	$I_i$	$I_n \times (2-4-6-8-10-12-14-16-NON)$ , погрешность: $\pm 20\%$									
11	Уставка по току срабатывания защиты при замыкании на землю, А <sup>2)</sup>	$I_g$	$I_{ct} \times (0.1-0.2-0.3-0.4-0.6-0.8-1.0-NON)$ , погрешность: $\pm 20\%$									
12	Уставка по времени срабатывания защиты при замыкании на землю, сек	$t_g$	Установленное время				0,1	0,2	0,3	0,5	1,0	2,0
			Время переустановки				0,075	0,175	0,275	0,475	0,975	1,975
			Макс. время срабатывания				0,17	0,27	0,37	0,57	1,070	2,070
13	Установка режима срабатывания защиты при коротком замыкании на землю	$I^2 t \cdot t_g$	Вкл/Откл									
16	Номинальный первичный ток трансформатора тока											
17	Номинальный ток ВА											

- Подчеркнутые значения – вариант, выбираемый по умолчанию.
  - Если переключатели уставок срабатывания защит при коротком замыкании с кратковременной задержкой и мгновенного действия выведены в положение «Отсутствует/NON», то в этом случае активируется функция защиты мгновенного отключения при  $I_n \times 16$  или больше.
  - Если величина тока, проходящего через ВА, превышает значение  $I_R \times 1,05$ , то начинается отсчет времени срабатывания защиты от перегрузки. В случае снижения величины тока ниже  $I_R \times 1,05$  отсчет времени прекращается и при повторном повышении тока начинается новый отсчет.
- 1) Изменение уставок номинального тока влечет за собой изменение значений уставок по току срабатывания защиты при перегрузке, короткому замыканию с кратковременной задержкой и мгновенного действия соответственно.
- 2) Уставка по току срабатывания защиты при замыкании на землю не должна превышать 1200 А.

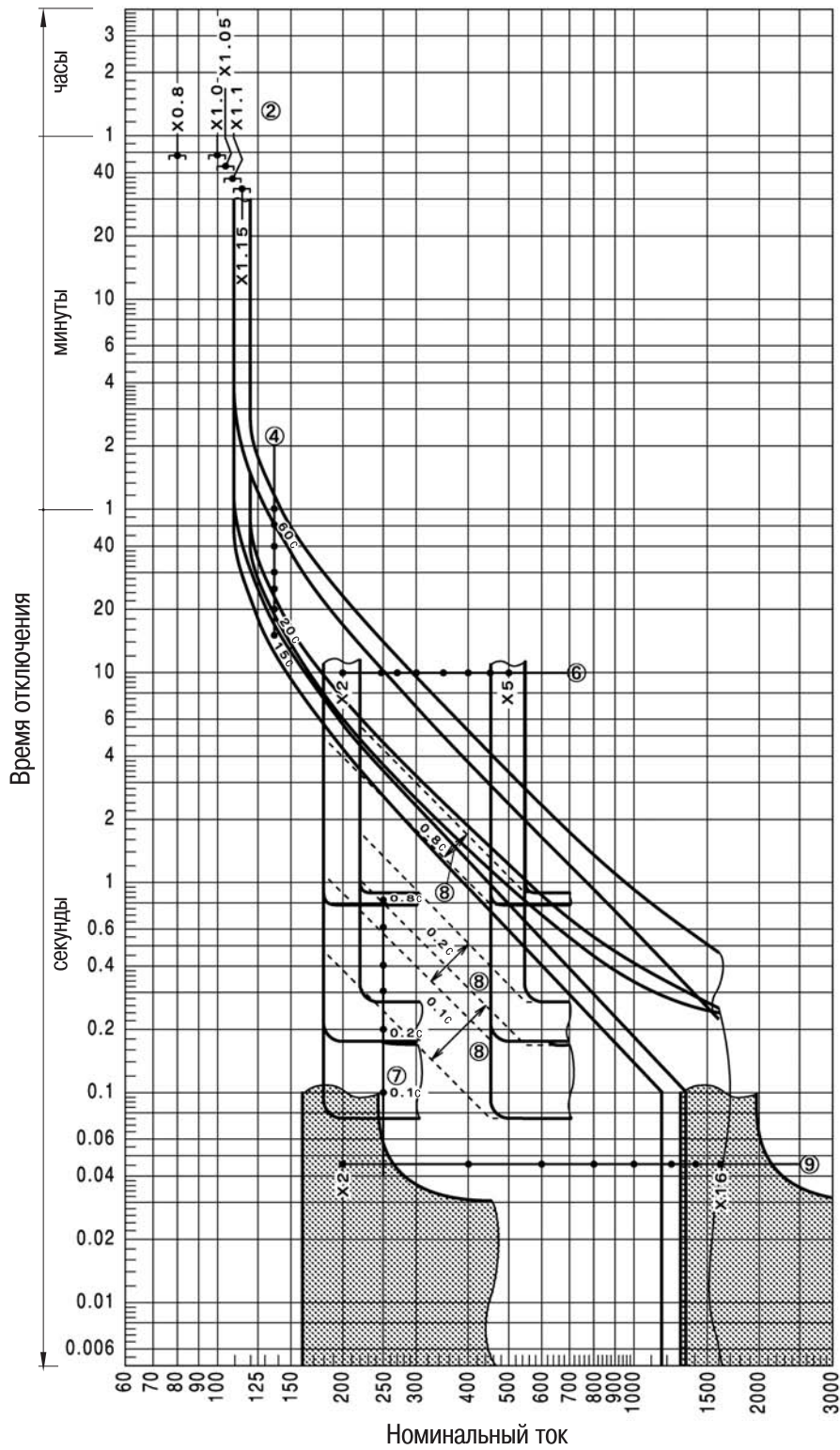


Рисунок 34. Времятоковые характеристики AGR-11BL: а) отключение с длительной задержкой

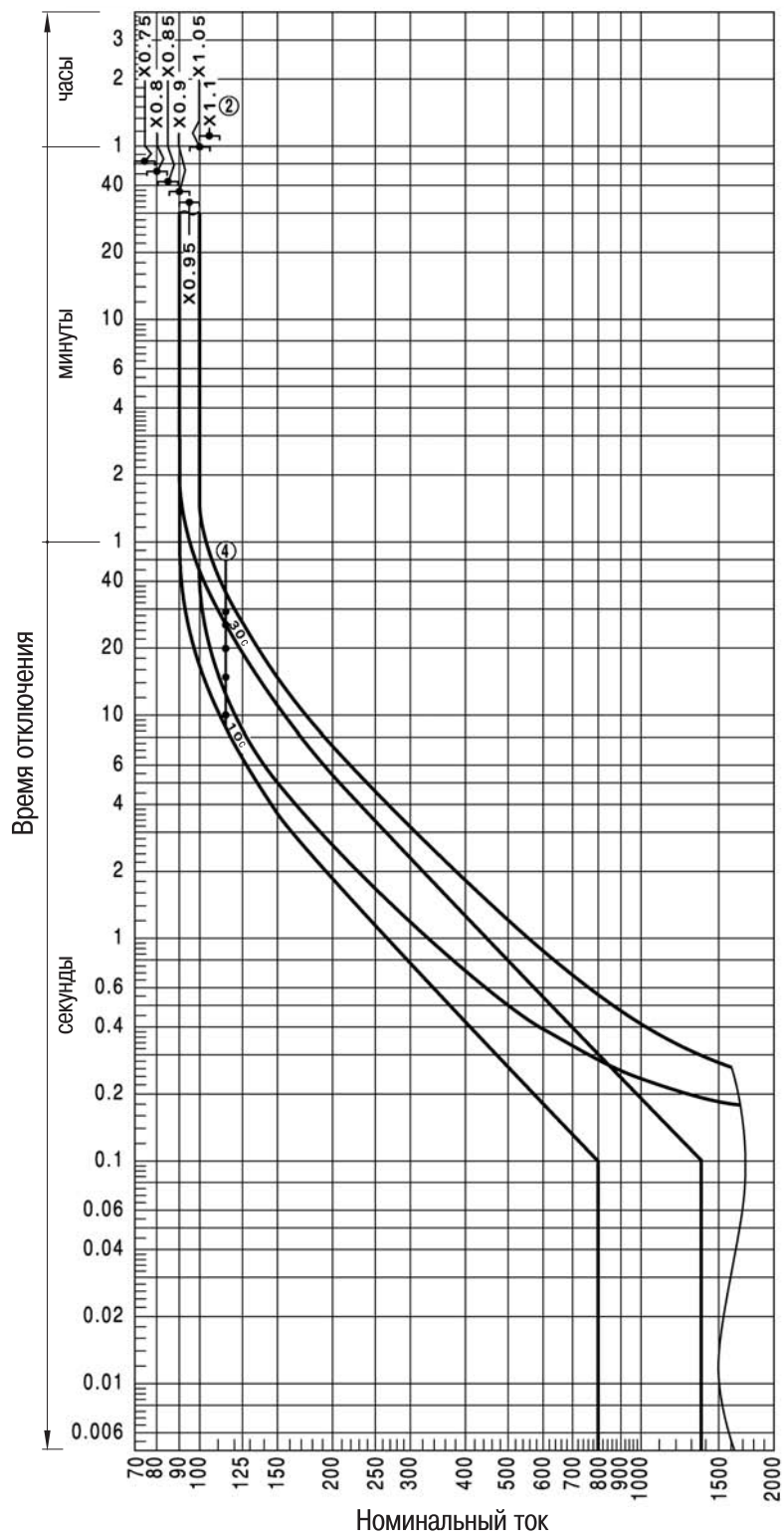


Рисунок 34. Времятоковые характеристики AGR-11BL: б) отключение с кратковременной задержкой и мгновенное

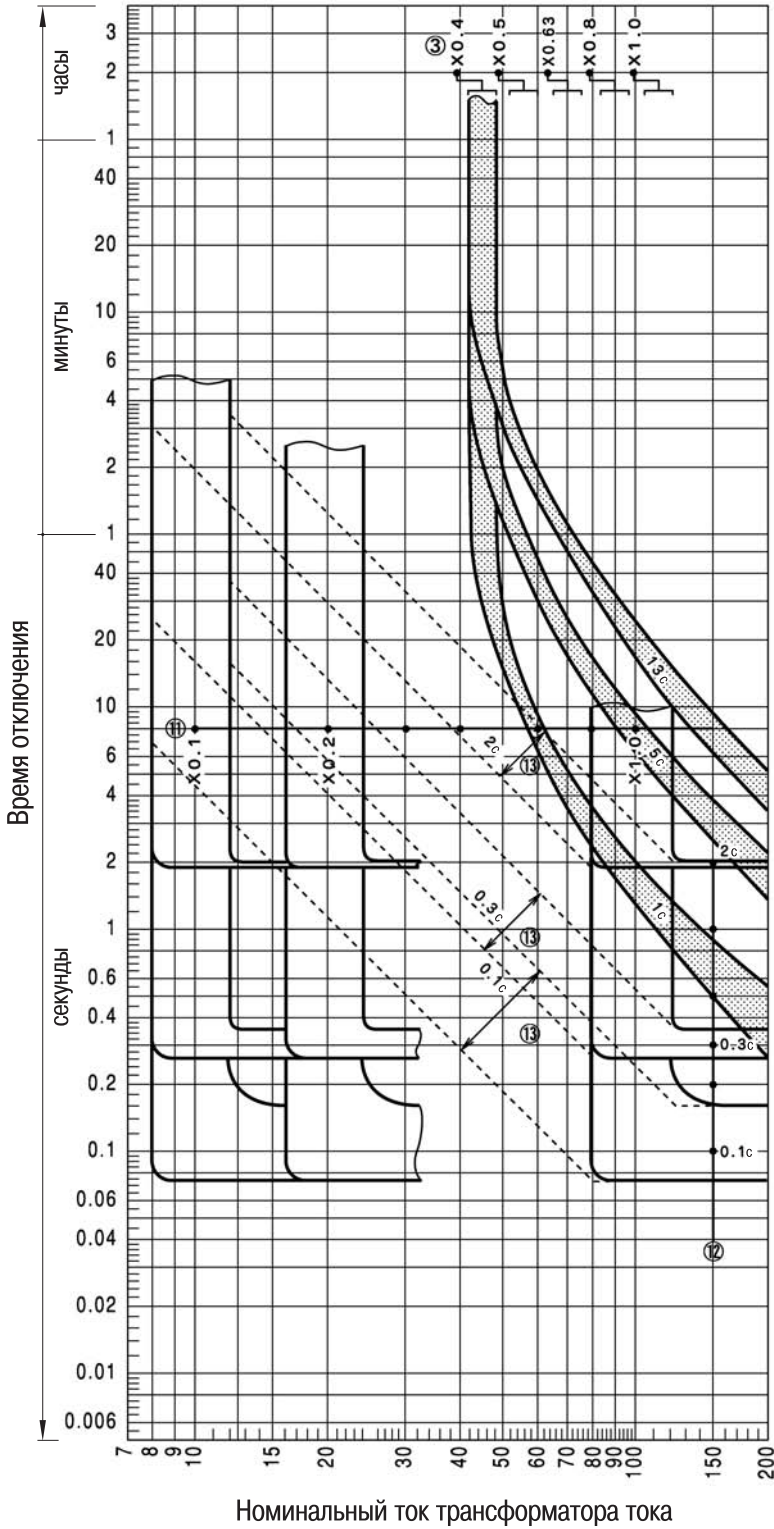


Рисунок 34. Времятоковые характеристики AGR-11BL: в) защита N-проводника и от замыкания на землю

Замечание 1: Уставка по времени  $t$  при длительной задержке отключения при перегрузке (или при защите N-проводника) определяется следующим образом:

$$t = -27.94 t_{Rn} \left\{ 1 - \frac{(1.125 I_R)^2}{I^2} \right\} \pm 15\%_{-0}^{+0.15} \quad (\text{сек})$$

где:

$I_R$  – уставка по току срабатывания защиты при перегрузке (или при защите N-проводника);

$I$  – ток перегрузки;

$t_{Rn}$  – время отключения.

32

Замечание 2: Функция отключения с кратковременной задержкой имеет приоритет перед функцией отключения с длительной задержкой. Максимальное реле срабатывает по временным уставкам для кратковременной задержки отключения, даже если параметры тока, установленные для длительной задержки отключения ниже, чем параметры, установленные для кратковременного отключения.



## 5.4 Индикация операций

Реле имеет светодиодный индикатор на лицевой панели для оповещения о режиме, как это показано на рис. 35 и в таблице 21. Также сигнал передается на выход на контакты сигнализации.

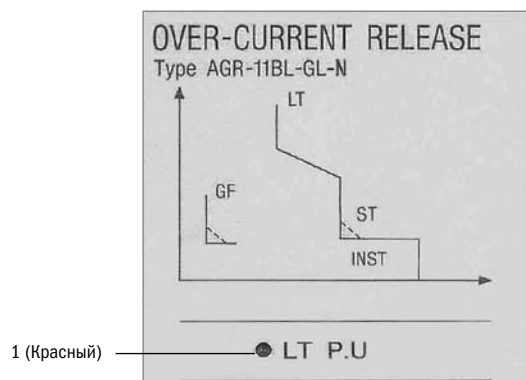


Рисунок 35. Индикация реле

Таблица 21. Индикация операций

Тип OCR	Источник питания	Операция	Светодиод				Сигнальный контакт		
			Позиция	Состояние			№ контакта (см. рис. 14)	Состояние	
				Норма	Скачок тока	Отключение/тревога		Нормальное	Отключение/тревога
AGR-11BL-AL AGR-11BL-GL	Не требуется	Отключение с длительной задержкой (LT) Защита N-проводника (NP)	1	Выкл.	Вспышка	Выкл.	5, 15	Выкл.	Отключается автоматически после включения на 40 мсек. или больше <sup>1)</sup>
	Отключение с кратковременной задержкой (ST) Отключение при замыкании на землю (GF)								
	Мгновенное отключение (INST)				Выкл.				

<sup>1)</sup> Необходим внешний источник питания

## 6 Обслуживание, осмотр и замена деталей

Эта глава описывает процедуры обслуживания и осмотра выключателей серии ВА07.

Период сервисного обслуживания ВА зависит от рабочих условий и условий окружающей среды. ВА, которые подвержены чрезмерным механическим и электрическим воздействиям испытывают периодические снижения уровня надежности в работе. Систематическое профилактическое обслуживание и периодические осмотры очень важны для снижения опасности функционального износа оборудования, предотвращения сбоев, продления срока службы и обеспечения безопасности при работе ВА.

Необходимость проведения мероприятий обслуживания и осмотров ВА зависит от условий, в которых работает аппаратура, количества коммутаций, величин коммутируемого тока и других факторов, которые могут приниматься во внимание по их оценочным воздействиям. В целом, таблица 22 показывает рекомендованную периодичность проведения проверок. Просмотрите раздел 6.1 для уточнения процессов обслуживания и осмотра.

Таблица 22. Периодичность проведения обслуживания и осмотра

Категория	Рабочие условия и условия окружающей среды	Уровень осмотра	Интервал или число операционных циклов вкл/откл.				
			Интервал	Число циклов вкл/откл.			
				Рабочие условия	800 А или меньше	1250 А – 2500 А	3200 А или больше
Нормальная	<ul style="list-style-type: none"> <li>• Малое содержание пыли.</li> <li>• Уровень коррозионных газов невысокий.</li> <li>• Внешняя температура: +35 °C или ниже.</li> <li>• Влажность невысокая.</li> <li>• Число циклов вкл/откл в день: 2 или меньше.</li> </ul> Например: электроциты в помещении для электроаппаратуры, центры управления, установка в зданиях.	Обычный/ Подробный	<ul style="list-style-type: none"> <li>• Ежегодно или раз в 2 года.</li> <li>• Ежегодно после 3 лет со времени установки.</li> <li>• Каждые полгода после 6 лет со времени установки.</li> </ul>	Близкий к номинальному	Каждые 1000 циклов		
				Уровень номинального тока	Каждые 1000 циклов	Каждые 500 циклов	Каждые 100 циклов
		Тщательный	<ul style="list-style-type: none"> <li>• Каждые 5 или 6 лет.</li> <li>• Каждые 4 года после 6 лет со времени установки.</li> <li>• Ежегодно или раз в 2 года спустя 10 лет со времени установки.</li> </ul>	Каждые 4000 циклов			
		Ремонт	Когда обнаружена неисправность при обычном или тщательном осмотре				
Тяжелая	<ul style="list-style-type: none"> <li>• Содержание пыли высокое.</li> <li>• Много коррозионных газов.</li> <li>• Внешняя температура: +45 °C или выше.</li> <li>• Высокая влажность.</li> <li>• Число операций вкл/откл. в день: 4 или больше.</li> <li>• Постоянные вибрации.</li> </ul> Например: металлургические или химические заводы, машинные залы (без вентиляции), зоны комбинированного производства тепла и электроэнергии, паромы	Обычный/ Подробный	<ul style="list-style-type: none"> <li>• Ежегодно.</li> <li>• Каждые полгода после 2 лет со времени установки</li> </ul>	Близкий к номинальному	<ul style="list-style-type: none"> <li>• Каждые 1000 циклов</li> <li>• Каждые 500 циклов после 1000 циклов</li> </ul>		
				Уровень номинального тока	<ul style="list-style-type: none"> <li>• Каждые 1000 циклов</li> <li>• Каждые 500 циклов после 1000 циклов</li> </ul>	<ul style="list-style-type: none"> <li>• Каждые 500 циклов</li> <li>• Каждые 250 циклов после 500 циклов</li> </ul>	<ul style="list-style-type: none"> <li>• Каждые 100 циклов</li> <li>• Каждые 50 циклов после 100 циклов</li> </ul>
		Тщательный	<ul style="list-style-type: none"> <li>• Каждые 2 ли 3 года</li> <li>• Каждые 2 года после 6 лет установки</li> <li>• Каждый год спустя 10 лет после установки</li> </ul>	<ul style="list-style-type: none"> <li>• Каждые 2500-3000 циклов</li> <li>• Каждые 2000 циклов после 3000 циклов</li> </ul>			
		Ремонт	Когда будет обнаружено нарушение в работе в течение обычного или тщательного осмотра				
Аварийная	<ul style="list-style-type: none"> <li>• Операции вкл/откл. вследствие перегрузки.</li> <li>• Отключение вследствие короткого замыкания.</li> <li>• Попадание влаги</li> </ul>	Тщательный и аналитический	В случае явных нарушений в работе	Режим сверхтока (примерно в 6 раз выше номинального тока)	Каждые 25 циклов	Каждые 25 циклов	Каждые 25 циклов
				Уровень превышающий уровень сверхтока	Каждый раз	Каждый раз	Каждый раз
		Ремонт	Когда будет признано, что ВА нуждается в ремонте в ходе тщательного осмотра				

Обычный осмотр включает осмотр и действия, которые могут быть выполнены только при снятой дугогасительной камере, контактах, лицевой панели и иных подобных деталях. Обычный осмотр может быть выполнен самим пользователем. Детальный осмотр включает общий осмотр, проверку рабочих режимов и замену деталей, которые проводятся с целью предотвратить ухудшение технических параметров ВА, вызванное длительностью срока службы или подобными обстоятельствами, а также нарушениями в работе, обнаруженными в период обычного осмотра. Тщательный осмотр и капитальный ремонт должен проводиться квалифицированными специалистами.

#### О периоде сервисного обслуживания

Ожидаемый период сервисного обслуживания ВА07 показан в разделе «Количество коммутаций «Вкл/Откл» в таблицах 3 и 4. «При обслуживании» в таблице означает, что соответствующий осмотр, обслуживание, ремонт и замена деталей выполняются в соответствии с инструкциями, приведенными в этой главе. Когда ВА выполняет трижды операцию отключения при уровне допустимых токов перегрузки (три стандартных цикла штатных рабочих операций), такой цикл считается близким к окончанию срока безопасной эксплуатации аппарата, даже если тщательный осмотр проводился при каждом открытии в результате отключения. Такой ВА будет считаться подверженным опасности сбоя и должен быть заменен безотлагательно, с тем, чтобы избежать частых осмотров и замены деталей. Обратитесь к разделу 6-2 для ознакомления с подробной процедурой замены деталей.

## 6.1 Процедура осмотра

- Обслуживание, осмотр и замена деталей ВА должны выполняться квалифицированными специалистами.
- Не касайтесь токопроводящих деталей и конструктивных элементов ВА, находящихся вблизи токопроводящих деталей вскоре после того, как ВА отключится. Остаточная высокая температура может причинить ожог.
- До начала каких-либо работ на ВА, отсоедините питание от ВА для того, чтобы изолировать все источники питания. В противном случае, может случиться удар током.
- Позаботьтесь о том, чтобы избежать попадания пыли на контакты главной цепи и цепи управления. Попадание пыли на контакты может вызвать возгорание.
- До того, как производить обслуживание, осмотр или замену деталей, удостоверьтесь, что запирающая пружина опущена и ВА выключен. В противном случае непреднамеренная операция включения-отключения может привести к тому, что пальцы или инструменты окажутся зажатыми механизмом.

- Периодически подтягивайте с указанным усилием винты контактов главной цепи. В противном случае может возникнуть возгорание.
- В случае деформации наконечника контакта будьте внимательны, чтобы избежать попадания фрагментов внутрь рабочего механизма выключателя. Тщательно отшлифуйте наконечник контакта после деформации. В противном случае может последовать сбой в работе или возгорание.
- Не проводите испытаний изоляции при иных условиях, отличных от указанных. В противном случае может последовать сбой в работе.
- Убедитесь, чтобы повторно была установлена дугогасительная камера, если она была удалена. Невыполнение этого требования или неправильная установка дугогасительной камеры может вызвать возгорание или ожог.
- При взводе замыкающей пружины или при выполнении операции включения-отключения ВА с установленной дугогасительной камерой и удаленными на период проведения обслуживания или осмотра лицевой панелью и/или боковыми панелями не касайтесь иных деталей, кроме тех, к которым необходимо прикасаться для проведения указанных видов работ (установочная рукоятка, кнопки «Вкл/Откл», подвижные сердечники и им подобные). В противном случае пальцы или инструменты могут оказаться зажатыми.
- При замене вспомогательного оборудования не повредите провод цепи управления вспомогательного оборудования, а также не допускайте зажима провода между вспомогательным оборудованием и корпусом выключателя. Иначе это может вызвать сбой в работе.

Для обеспечения безопасности убедитесь в выполнении подготовительных работ, описанных в разделе 6.2.1, если иначе не указано в процедуре осмотра. Нормальная процедура осмотра и процедура детального осмотра приведены в таблицах 24 и 25 соответственно.

#### Информация, которую вы должны предоставить

Если вы хотите, чтобы мы предприняли действия по устранению каких-либо сбоев в работе ВА, обратитесь к нам и одновременно предоставьте нам информацию, указанную в таблице 23. Контактная информация приведена в конце настоящего руководства.

Содержание надписей таблички спецификации, расположенной на корпусе выключателя, должно быть предоставлено в деталях. Если у вас есть график проведения осмотров и обслуживания, предоставьте его.

Таблица 23. Информация, которую вы должны предоставить

Деталь	Описание	Ссылка
Тип	BA07 _____ полюсов с выдвинутой опорной корзиной	Табличка с указанием типа
Серийный номер	_____ - _____	
Номинальный ток главной цепи	<input type="checkbox"/> AC <input type="checkbox"/> DC _____ A	Спецификация изделия
Номинальное напряжение	_____ В	In
Метод зарядки пружины	<input type="checkbox"/> Ручное взведение <input type="checkbox"/> Электропривод Номинальное рабочее напряжение: <input type="checkbox"/> AC <input type="checkbox"/> DC _____ В	Раздел «Закрытие» на табличке спецификаций
Максимальный расцепитель	<input type="checkbox"/> Отсутствует <input type="checkbox"/> Оснащен Тип: AGR-11_____ - _____ Нормированное напряжение управления: <input type="checkbox"/> AC <input type="checkbox"/> DC _____ В	Устройство УЗС на табличке спецификаций
Дополнительный расцепитель	<input type="checkbox"/> Независимый PH07(SHT) Номинальное напряжение: <input type="checkbox"/> AC <input type="checkbox"/> DC _____ В <input type="checkbox"/> Минимальный PM07(UVT) Номинальное напряжение: <input type="checkbox"/> AC <input type="checkbox"/> DC _____ В	На табличке спецификаций
Специальные свойства	SR: _____ SS: _____ SO: _____	Другие разделы на табличке спецификаций
Рабочие условия (напряжение, ток, окружающая среда)		—
Характер сбоя в работе (детально): Когда, Как, Где и т.д.)		—
Осмотр проведен/предпринятые действия (если были)		6.1
Статус и расписание	Дата и время отключения _____ Место, где бы вы хотели чтобы мы осматривали ВА: _____	—

Таблица 24. Нормальная процедура осмотра

Тип осмотра	№	Предмет осмотра	Описание
Общий	1	Изменение цвета проводников	Проверьте соединение проводников, контактов главной цепи и токопроводящих деталей на предмет изменения цвета в результате нагревания. Если такие изменения обнаружены, сообщите нам.
	2	Отсутствие деталей	Проверьте наличие винтов, болтов, гаек, шайб, пружин, держателей и иных деталей. Если что-либо отсутствует, сообщите нам.
	3	Повреждение деталей	Проверьте наличие деформаций, сколов, отслоений или иных повреждений деталей. Если повреждения обнаружены, сообщите нам.
	4	Накопление пыли	Проверьте, чтобы не было накоплений пыли внутри ВА. Если пыль накопилась, используйте пылесос для удаления пыли внутри ВА или удалите ее при помощи сухой и чистой материи.
Контакты главной/управляющей цепи См. 2.3	5	Соединения проводников	Проверьте винты контактов главной цепи, винты контактов заземления, винты контактов вспомогательных переключателей, винты контактов управления и винты контактов переключателей положения. Если они ослабли, затяните их с указанным усилием.
Контакты главной/управляющей цепи	6	Состояние поверхности	Проверьте, чтобы на контактах не было пыли, и чтобы цвет контактов не изменился. Если обнаружите накопления пыли, используя пылесос, уберите пыль или удалите ее с помощью сухой и чистой материи. Если цвет поверхности контактов существенно изменился, отполируйте ее наждачной бумагой №200 <sup>1)</sup> . Для контактов главной цепи применяйте контактную смазку (смазка СС, № F-5G, «FUJI KAGAKU SANGYO») после их очистки. <ul style="list-style-type: none"> <li>• Чрезмерная смазка может способствовать накоплению пыли. Смазка должна наноситься тонким слоем.</li> <li>• Почернение контактов вызывается их окислением и сульфированием и не наносит вреда контактам за исключением крайних случаев. Если будут обнаружены изменения цвета, пятна на дугогасительной камере, неровности поверхности, отслаивание покрытия, сообщите нам.</li> </ul>
Дугогасительная камера См. 6.2.2	7	Накопление пыли/повреждение	Удалите дугогасительную камеру, и проверьте ее на наличие посторонних объектов или накоплений пыли, а также деформаций, осколков, стружки и иных повреждений. Если произошло накопление каких-либо посторонних объектов или пыли, удалите их с помощью сухой и чистой материи. Если брызги металла прилипли к какой-либо поверхности, удалите их наждачной бумагой <sup>1)</sup> . Если повреждения камеры имеют серьезный характер, замените эту камеру.

1) Позаботьтесь, чтобы пылеобразные продукты рабочих процессов не проникали внутрь ВА. Тщательно вытирайте рабочие поверхности от такой пыли.

Таблица 24. Нормальная процедура осмотра (продолжение)

Тип осмотра	№	Предмет осмотра	Описание			
Контакты См. 6.2.2, 6.2.3 и 6.2.4	8	Состояние поверхности	Удалите дугогасительную камеру и проверьте область вблизи контактов, контакты и наконечники контактов на наличие посторонних предметов, накоплений пыли, деформаций, осколков, стружки и других повреждений. Если накопилась пыль, удалите ее с помощью сухого и чистого материала. Если цвет наконечников контактов значительно изменился или контакты искривились, отполируйте их с помощью наждачной бумаги № 200 <sup>1)</sup> . Если наконечники контактов серьезно повреждены или стали тоньше, чем 0.7 мм после обработки, замените и подвижные, и неподвижные контакты. <ul style="list-style-type: none"> <li>Почернение наконечников контактов вызвано их окислением или сульфированием и будет устранено после операции включения. Это не причиняет разрушающего действия, за исключением крайних случаев. Если выявлено изменение цвета в результате воздействия температуры, проведите тщательный осмотр.</li> </ul>			
	9	Незатянутость винтов	Проверьте крепежные винты подвижных и неподвижных контактов А и В. Если они ослабли, затяните их.			
Главная цепь, дугогасительная камера См. 6.2.2	10	Сопrotивление изоляции	Используйте DC500V мегомметр для проверки сопротивления изоляции между контактами главной цепи, между группой контактов главной цепи и землей и между окончаниями смежных решеток. Если сопротивление не превышает 5 Мом, используйте наждачную бумагу, чтобы удалить наслоения обгоревшей изоляции вокруг контактов, токопроводящих деталей и/или брызг металла в дугогасительной камере и на решетках газоотводящих каналов. Если проблема не будет окончательно устранена, обратитесь к нам.			
Рабочий механизм См. 6.2.7	11	Внутренний механизм	С удаленным максимальным реле проверьте внутренний механизм на наличие всех деталей, деформаций, осколков, стружки, инородных тел или накоплений пыли, а также осколков пружины и ржавчины. Если инородные тела и накопления пыли будут присутствовать, применяя пылесос или сухой и чистый материал, удалите их. Если какая-либо деталь отсутствует или пружина окажется поврежденной, обратитесь к нам.			
Цепь управления См. 6.2.5	12	Провода	Удалите боковые и лицевую панели. Проверьте правильность подключений проводников и отсутствие повреждений. Если будут обнаружены неправильные подключения, исправьте их. Если обнаружите отсоединение проводов или повреждение, обратитесь к нам.			
Вспомогательные контакты См. 6.2.9	13	Операции	Проверьте исправность переключения вспомогательных контактов. При несоответствии, замените переключатели.	Положение рабочего рычага	Сопrotивление замыкающих контактов	Сопrotивление замыкающих контактов
			Нормальное положение	менее 100 мОм	более 10 МОм	
			Переключение	более 10 МОм	менее 100 мОм	
14	Вспомогательные контакты	Удалите вспомогательные контакты и проверьте их на наличие повреждений. Если очевидно сильное изменение их формы, замените их.				
15	Незатянутость винтов	Проверьте винты крепления вспомогательных переключателей. Если они ослабли, затяните их.				
Механизм, связанный с рабочими операциями См. 4.1 и 4.2	16	Механизм выдвижения и возврата	Выдвиньте и вставьте назад корпус выключателя, чтобы проверить, что рукоятка выдвижения может быть повернута с применением максимального крутящего момента или меньше, что индикатор положения точно отражает позицию корпуса выключателя, что механизм кнопки сброса функционирует нормально, и что не присутствует необычный звук при работе. Если будет выявлена какая-либо ненормальность, обратитесь к нам.			
	17	Реле минимального напряжения РМ07	При нахождении корпуса выключателя в положении «Изолирован», взведите пружину с помощью ручного метода и попытайтесь включить ВА, чтобы убедиться в том, что ВА не может быть включен. Если окажется, что ВА включается, проведите тщательную инспекцию.			
	18	Рабочий механизм, КВ07, РН07 и РМ07	При нахождении корпуса выключателя в положении «Тест» и во время подачи электропитания на рабочий механизм, минимальный и независимый расцепители подключены. Выполните взведение замыкающей пружины и операции включения-отключения в ручном и электрическом режимах несколько раз. Проверьте, что индикатор взвода пружины, индикатор «Вкл/Откл» и счетчик циклов отображают реальные показатели и индикацию и при этом не производят необычных звуков. Если какая-либо ненормальность будет выявлена, проведите тщательную инспекцию.			

Таблица 25. Процедура детального осмотра

Тип осмотра	№	Предмет осмотра	Описание
Контакты См. 6.2.2, 6.2.3 и 6.2.4	1	Межконтактный зазор	Когда ВА будет отключен, удалите дугогасительную камеру, и, используя контактный датчик, убедитесь, что расстояние между контактными площадками подвижного и неподвижного контактов $20 \pm 1$ мм. Если это не так, замените и подвижный, и неподвижный контакты. Если замена контактов окажется бесполезной, обратитесь к нам.
	2	Зацепление	Вставьте вертикально прут диаметром 3.5-4.0 мм и длиной 50-мм в отверстие для измерений зацепления до момента его остановки и измерьте глубину его вхождения, когда ВА будет включен и выключен. Убедитесь, что разница между двумя показаниями следующая: со стороны сети – 2.7-3.4 мм, со стороны нагрузки – 2.7-4.0 мм. (Разница в значениях сеть-нагрузка не должна превышать 1.0 мм.) Если это не так, замените и подвижный, и неподвижный контакты. Если замена контактов окажется бесполезной, обратитесь к нам.
	3	Смещение	Когда ВА будет включен, удалите дугогасительную камеру и, используя раздвижной калибр, измерьте смещение между соприкасающимися наконечниками контактов. Убедитесь, что оно находится в рамках 2 мм. Если смещение равно 2 мм или превышает эту величину, замените и подвижный, и неподвижный контакты. Если замена контактов окажется бесполезной, обратитесь к нам.
	4	Сопrotивление	Когда ВА будет включен, удалите дугогасительную камеру и, используя тестер, убедитесь, что сопротивление между наконечниками подвижного и неподвижного контактов не более 100 мкОм. Если это не так, замените и подвижный, и неподвижный контакты. Если замена контактов окажется бесполезной, обратитесь к нам. После осмотра, отключите ВА и отпустите замыкающие пружины.
Датчики тока См. 6.2.3	5	Ослабленные винты	Проверьте крепежные винты датчика тока. Если они ослабли, затяните их.
Катушка включения КВ07 См. 6.2.5	6	Сопrotивление катушки	Отсоедините разъем (зеленый) и, используя тестер, измерьте сопротивление катушки между контактами. Убедитесь, что значение величины будет находиться в промежутке, указанном в таблице 10. Если это не так, замените КВ07.
	7	Длина и ход штока	Выньте катушку КВ07 и, используя раздвижной калибр, убедитесь, что длина штока 24.2-24.8 мм в нормальном состоянии и проникновение штока составляет 6.3-7 мм, когда подвижный сердечник втянут во внутрь. Если это не так, замените КВ07.
	8	Разъем	Проверьте, чтобы колодка разъема (зеленая) была подключена к разъему выключателя (зеленый) ВА правильно. Если это не так, соедините их правильно.
	9	Ослабленные винты	Проверьте крепежные винты катушки включения КВ07. Если они не затянуты, затяните их.
	10	Механическое перемещение	В то время, когда замыкающая пружина будет взведена, проверьте, чтобы подвижный сердечник внутри ВА закрывался медленно и плавно занял бы положение для действия. Если это не так, замените КВ07. Если эта замена окажется бесполезной, обратитесь к нам. После осмотра, выключите ВА и освободите замыкающие пружины.
Расцепитель независимый РН07 См. 6.2.6	11	Сопrotивление катушки	Отсоедините разъем (черный) и, используя тестер, измерьте сопротивление катушки между контактами и убедитесь, что значения находятся в пределах указанных в таблице 11. Если это не так, замените РН07.
	12	Длина и ход штока	Выньте реле и, используя раздвижной калибр, убедитесь, что длина штока составляет 24.2-24.8 мм в нормальном состоянии и проникновение штока составляет 6.3-7 мм, когда подвижный сердечник втянут во внутрь. Если это не так, замените реле РН07.
	13	Разъем	Проверьте, чтобы разъем (черный) был соединен с разъемом ВА (черный) правильно. Если это не так, соедините их правильно.
	14	Ослабленные винты	Проверьте крепежные винты реле РН07. Если они не затянуты, затяните их.
	15	Механическое перемещение	Когда ВА включен, проверьте, чтобы подвижный сердечник реле перемещался медленно и плавно. Если это не так, замените реле. Если замена окажется бесполезной, обратитесь к нам. После осмотра, освободите замыкающие пружины.
Минимальный расцепитель РМ07 См. 6.2.1	16	Сопrotивление катушки	Отсоедините ручной разъем (красный) и, используя тестер, измерьте сопротивление катушки между контактами и убедитесь, что удерживающая катушка в рамках норматива 410-510 Ом и втягивающая обмотка в рамках 5.6-6.8 Ом. Если это не так, замените РМ07.
	17	Функционирование	Выньте реле, вдавите шток и убедитесь, что возврат штока будет плавным. Если это не так, замените реле.
	18	Длина и ход штока	Выньте реле и, используя раздвижной калибр, убедитесь, что длина штока 32.5-33.5 мм в нормальном состоянии и ход штока 6.5-7.5 мм. Если это не так, замените реле.
	19	Разъем	Проверьте, чтобы разъем (красный) был подключен к разъему ВА (красный) правильно. Если это не так, соедините их правильно.
	20	Ослабленные винты	Проверьте крепежные винты реле. Если они не затянуты, затяните их.

Таблица 25. Процедура детального осмотра (продолжение)

Тип осмотра	№	Предмет осмотра	Описание
Катушка удерживающего магнита (КМ07) См. 6.2.8	21	Сопротивление катушки	Отключите разъем (красный) и, используя тестер, измерьте сопротивление катушки между контактами и убедитесь, что оно в пределах 1.8-2.2 Ом. Если это не так, замените КМ07.
	22	Функционирование	Выньте катушку КМ07 и медленно извлеките подвижный сердечник. Убедитесь, что подвижный сердечник плавно перемещается вперед и назад. Если это не так, замените катушку КМ07.
	23	Длина и ход штока	Выньте реле и, используя раздвижной калибр, убедитесь, что сердечник имеет длину 2.2-2.8 мм в сжатом состоянии и проникновение подвижного сердечника составляет 6.7-7.3 мм в выдвинутом состоянии. Если это не так, замените реле КМ07.
	24	Разъем	Проверьте, чтобы разъем (красный) был подсоединен к разъему ВА (красный) правильно. Если это не так, соедините их правильно.
	25	Ослабленные винты	Проверьте крепежные винты реле КМ07. Если они ослабли, затяните их.
Электропривод ЭПО7 и катушка включения КВ07	26	Электрическая коммутация	Когда корпус выключателя будет собран в своем полностью укомплектованном виде, переведите корпус в позицию «Тест», подайте электропитание на ВА, и попытайтесь провести операцию автоматизированного взвода, и электрическую операцию включения на максимальном и минимальном уровнях напряжения, в рамках допустимых значений для операций взведения. Это позволит убедиться в том, что ВА работает нормально (См. таблицу 10). Если ВА работает ненормально, обратитесь к нам.
Независимый расцепитель РН07	27	Электрическая коммутация	Когда корпус выключателя будет собран в своем полностью укомплектованном виде, переведите корпус выключателя в позицию «Тест», включите ВА, подайте питание на реле РН07 и попытайтесь выполнить электрическую операцию выключения при максимальных и минимальных значениях напряжения в рамках допустимых величин. Это даст возможность проверить то, что ВА отключается нормально (См. таблицу 11). Если ВА не отключается, обратитесь к нам.
Минимальный расцепитель РМ07	28	Электрическая коммутация	Когда корпус выключателя будет собран в своем полностью укомплектованном виде, переведите корпус выключателя в позицию «Тест», взведите замыкающую пружину и убедитесь, что ВА включается, когда на реле РМ07 поступит электропитание. Понижайте напряжение, подаваемое на РМ07, и убедитесь, что уровень напряжения, при котором ВА отключается, находится в рамках указанных значений напряжения (См. таблицу 12). Если ВА не работает нормально, обратитесь к нам.
Максимальное реле и удерживающий магнит КМ07	29	Управление	Когда корпус выключателя будет собран в своем полностью укомплектованном виде, проверьте максимальное реле и удерживающий магнит КМ07 проверочным устройством типа АНУ-1 (заказываемое отдельно) с тем, чтобы убедиться, что ВА работает нормально. Убедитесь в нормальном управлении ВА. Если ВА работает ненормально, обратитесь к нам.

## 6.2 Процедура замены деталей

- Обслуживание, осмотр и замена деталей ВА должны производиться квалифицированным персоналом.
- Не касайтесь токопроводящих частей и конструктивных элементов ВА, находящихся вблизи токопроводящих частей вскоре после того, как ВА отключится. Остаточная высокая температура может причинить ожог.
- До начала каких-либо работ на ВА, отключите питание электрических цепей или аналогичный по назначению узел прибора для того, чтобы изолировать все источники питания. В противном случае, может случиться удар током.
- Позаботьтесь о том, чтобы избежать попадания пыли на контакты главной цепи и цепи управления. Попадание пыли на контакты может вызвать возгорание.
- До того, как производить обслуживание, осмотр или замену деталей, удостоверьтесь, что замыкающая пружина опущена и ВА отключен. В противном случае непреднамеренная операция включения-отключения может привести к тому, что пальцы или инструменты окажутся зажатыми механизмом включения-отключения.
- Убедитесь, что дугогасительная камера установлена на свое место, если она была снята. В противном случае или в случае неправильной установки камеры возможно возникновение возгорания и пожара.
- При замене вспомогательного оборудования не повредите провод линии управления вспомогательного оборудования, а также не допускайте зажима провода между вспомогательным оборудованием и корпусом выключателя. Иначе это может вызвать сбой в работе.

### 6.2.1 Подготовка

Обязательно выполните следующие подготовительные мероприятия перед заменой деталей с тем, чтобы обеспечить безопасность работ.

- 1) Отключите питание и заблокируйте подачу напряжения, чтобы изолировать все источники питания от главной и управляющей цепей.
- 2) Необходимо выдвинуть корпус выключателя и извлечь его, применяя дополнительное подъемное оборудование. Обратитесь к разделу 4.2.2 и 2.1.2.
- 3) Отпустите замыкающую пружину и откройте ВА. Порядок процедур различается в зависимости от того, оснащен ли ВА минимальным расцепителем РМ07.

Если ВА не оснащен РМ07:

Выполните операцию включения-отключения ВА в ручном режиме. Обратитесь к разделу 4.1.2 и 4.1.3.

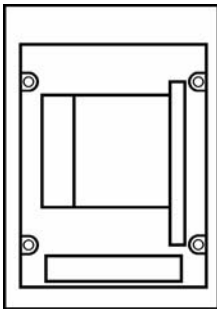
Если ВА оснащен РМ07:

- (1) Проверните фиксирующие болты крышки пять или шесть раз, чтобы ослабить соединение, как показано на рисунке 36. Если ВА оборудован боковыми панелями, снимите эти боковые панели и затем ослабьте фиксирующие винты лицевой панели. (Фиксирующие винты панелей конструктивно заблокированы и не могут быть извлечены из боковых и лицевой панелей).
- (2) Извлеките фиксирующие винты блока контактов, как показано на рисунке 37.
- (3) Сдвиньте лицевую панель влево и отделите блок контактов в направлении вверх, как показано на рисунке 38.

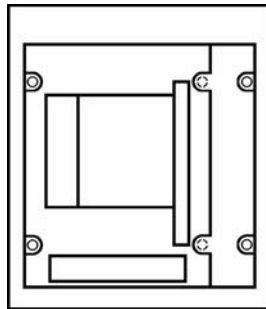
- (4) Проверните фиксирующие винты РМ07 восемь или десять раз для того, чтобы ослабить их, отсоедините разъем (красный) и затем извлеките РМ07, как показано на рисунке 39.
- (5) Надавите контактный блок вниз и сдвиньте лицевую панель в первоначальное положение, как показано на рисунке 40.
- (6) Выполните операцию включения-отключения ВА в ручном режиме. Обратитесь к разделу 4.1.2 и 4.1.3.
- (7) Установите на свои места каждую деталь или компонент в обратном порядке после проведения осмотра. Устанавливая РМ07, убедитесь в том, чтобы табличка РМ07 была видна с лицевой стороны ВА.
- (8) Общий вид минимального расцепителя РМ07 приведен на рисунке 41. Сопротивление втягивающей катушки измеряют между контактами 1 и 2, сопротивление удерживающей катушки – между контактами 1 и 3.

#### Места установки фиксирующих винтов панелей

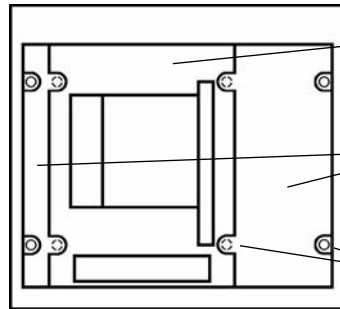
ВА07-2... 3-полюсный



ВА07-2... 4-полюсный



ВА07-3/4



Лицевая панель

Боковые панели

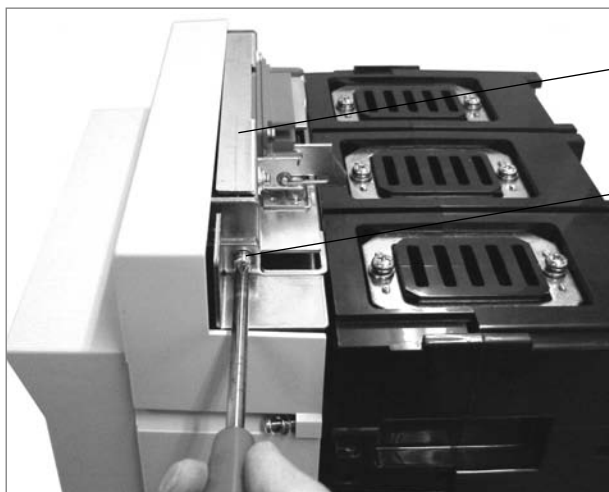
Фиксирующие винты



Лицевая панель

Винты панели (вмонтированы),  
Плоская головка М5×20  
с плоской и пружинной шайбами  
Момент затяжки: 2,7-3,5 Н·м

Рисунок 36. Фиксирующие винты панелей



Блок контактов

Винты панели (вмонтированы),  
Плоская головка М5×10  
с плоской и пружинной шайбами  
Момент затяжки: 2,7-3,5 Н·м

Рисунок 37. Фиксирующие винты блока контактов



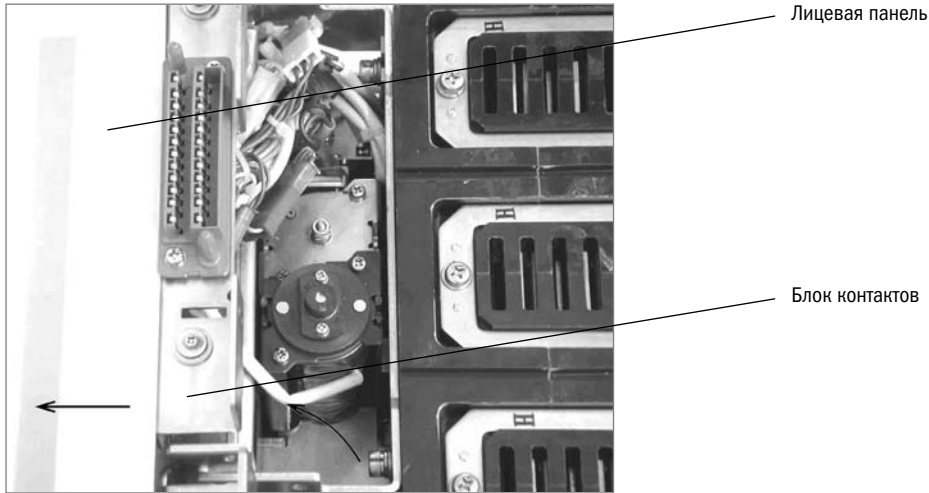


Рисунок 37. Отделение блока контактов

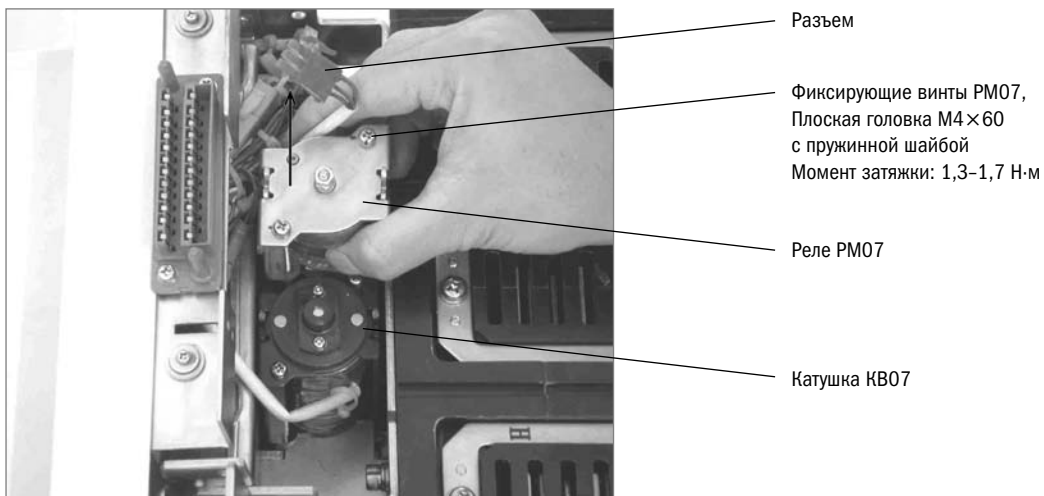


Рисунок 38. Извлечение PM07

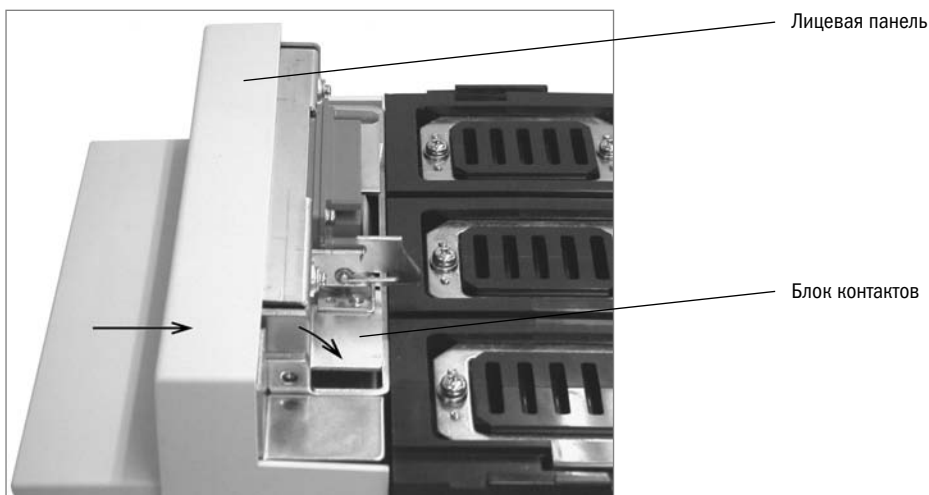


Рисунок 38. Движение лицевой панели в первоначальное положение

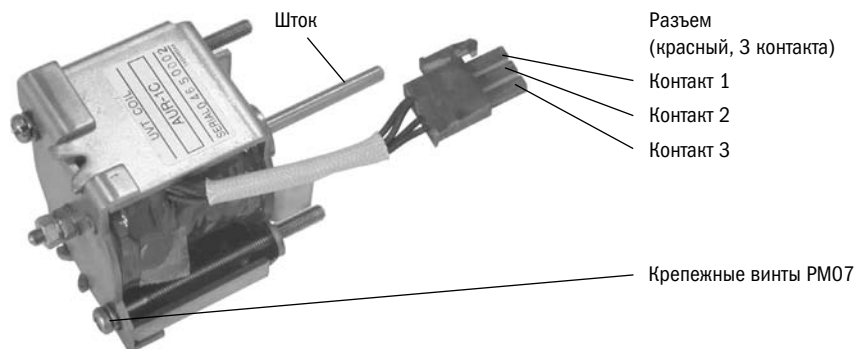


Рисунок 41. Общий вид минимального расцепителя РМ07

### 6.2.2 Дугогасительная камера

Порядок замены дугогасительной камеры.

- 1) Сделайте все приготовления, необходимые для замены деталей. Обратитесь к разделу 6.2.1.
- 2) Осторожно положите корпус выключателя на подставки тыльной стороной вниз, как показано на рисунке 42. Подставки должны быть высотой не менее 7 см для того, чтобы исключить деформацию выступов на тыльной части корпуса выключателя. Они также должны обладать размерами и надежностью, достаточными для безопасного размещения на них корпуса выключателя. Позаботьтесь о том, чтобы на контакты главной цепи не попала пыль.

- 3) Проверните монтажные винты дугогасительной камеры восемь или десять раз, чтобы ослабить их, как это показано на рисунке 43. (Монтажные винты дугогасительной камеры конструктивно заблокированы и не могут быть извлечены из корпуса камеры).
- 4) Удерживая монтажные винты дугогасительной камеры, удалите камеру.
- 5) Установите каждую деталь или компонент конструкции в обратном порядке на их места после осмотра.

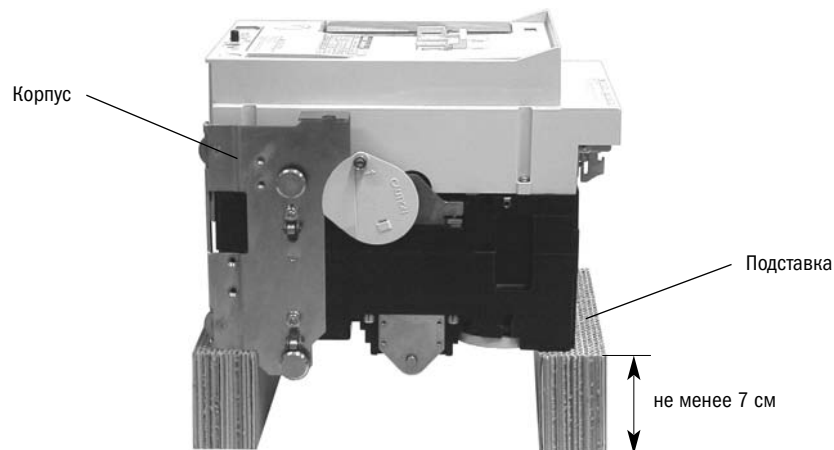


Рисунок 42. Установка корпуса выключателя на подставках



Рисунок 43. Монтажные винты дугогасительной камеры 42

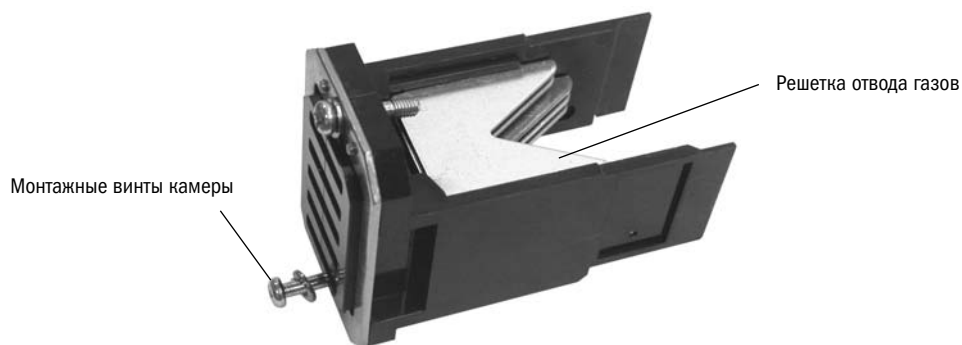


Рисунок 44. Дугогасительная камера

### 6.2.3 Неподвижный контакт

Ниже следует описание порядка замены неподвижного контакта. На рисунке 45 показан общий вид расположения неподвижного контакта.

- 1) Сделайте необходимые приготовления для замены деталей. Обратитесь к разделу 6.2.1.
- 2) Отсоедините винты датчика тока и удалите датчик и трансформатор тока, расположенный позади датчика. Не отсоединяйте разъем управляющей цепи от датчика тока и трансформатора тока. Положите отключенный датчик тока и трансформатор тока на корпус выключателя или на пол, избегая при этом натяжения подсоединенных проводников цепи управления. Смотри рисунок 46.

- 3) Отсоедините монтажные винты неподвижного контакта А и В.
- 4) Наклоните и извлеките неподвижный контакт, как показано на рисунке 47.
- 5) Установите каждую деталь или компонент на свое место в обратном порядке после осмотра. Что касается деталей, относящихся к подвижному контакту, установите изолированный рабочий штырь, изоляционную пластину, прокладку, подвижный контакт, верхний разделитель, нижний разделитель, плоскую шайбу, пружинную шайбу и монтажный винт подвижного контакта в указанном порядке. Смотри рисунок 56.
- 6) После установки подвижного и/или неподвижного контакта, обязательно проведите 10-20 циклов операций включения-отключения затем вновь затяните монтажные винты контактов с указанным усилием.

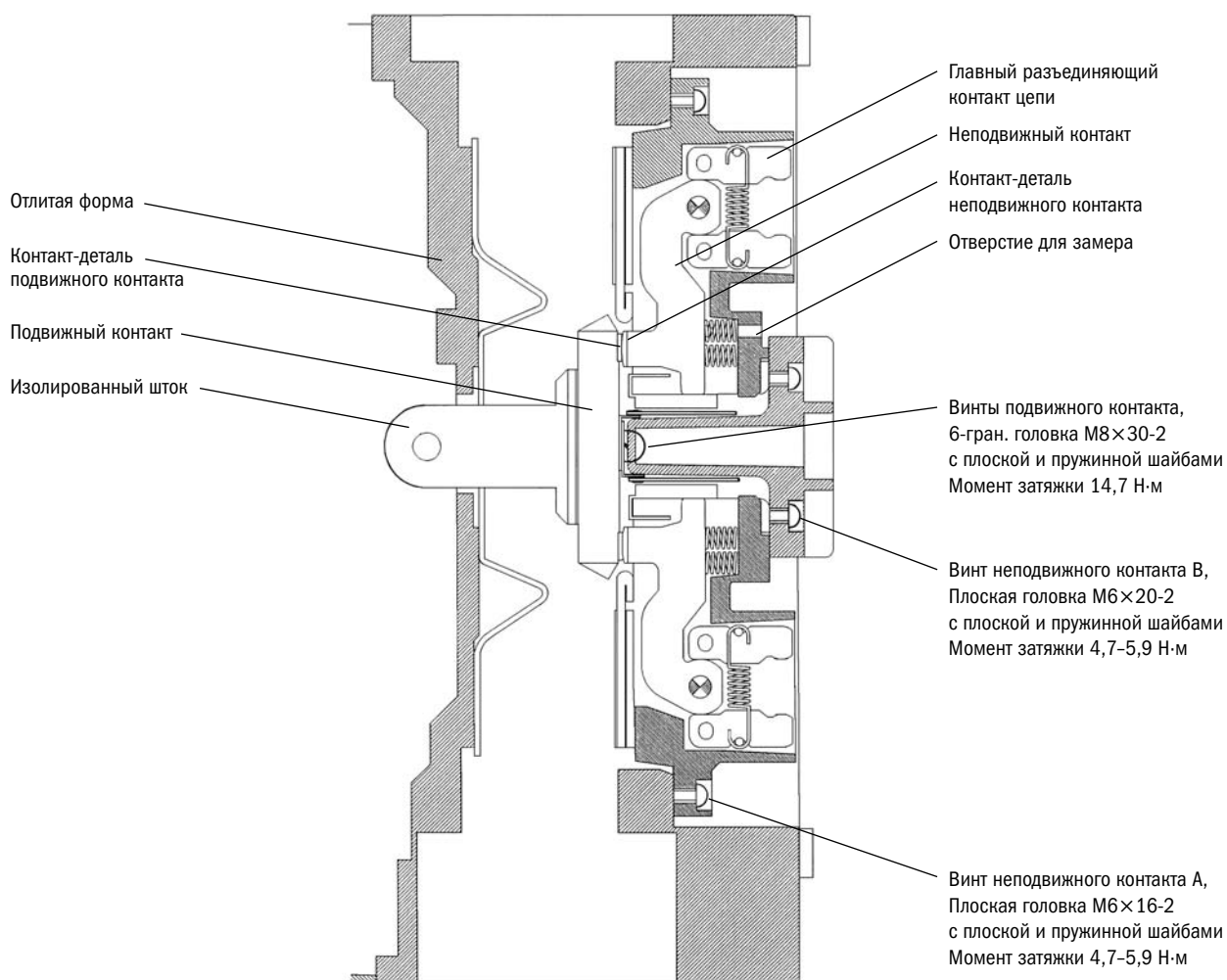


Рисунок 45. Общий вид расположения неподвижного контакта

Монтажные винты контакта А,  
Плоская головка М6×16  
с плоской и пружинной шайбами  
Момент затяжки 4,7-5,9 Н·м

Винты датчика тока,  
Плоская головка М4×12  
с плоской и пружинной шайбами  
Момент затяжки 1,3-1,7 Н·м

Отверстия для ключа

Отверстие для замера

Монтажные винты контакта В,  
Плоская головка М6×20  
с плоской и пружинной шайбами  
Момент затяжки 4,7-5,9 Н·м

Датчик тока

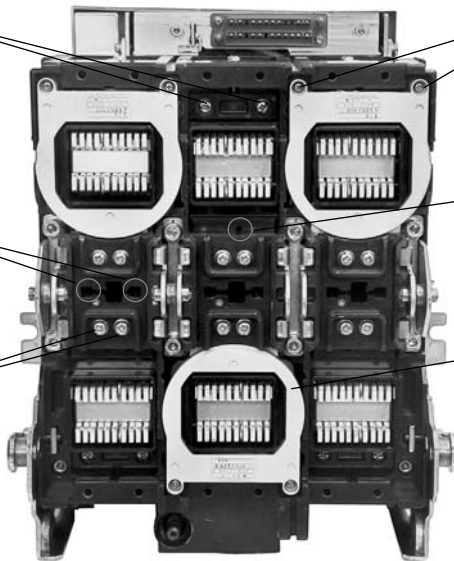
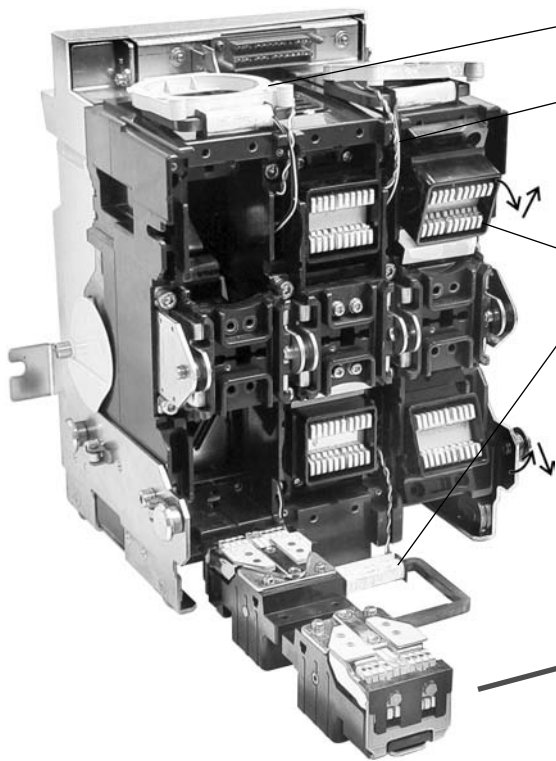


Рисунок 46. Неподвижный контакт

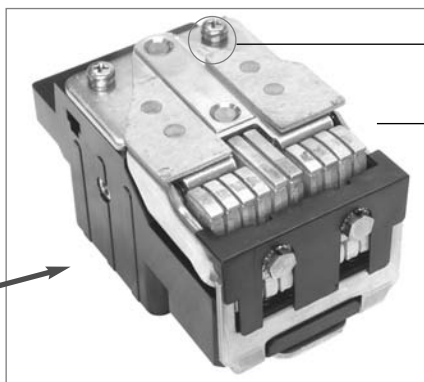


Датчик тока

Проводник цепи управления

Неподвижный контакт (наклонен)

Трансформатор тока



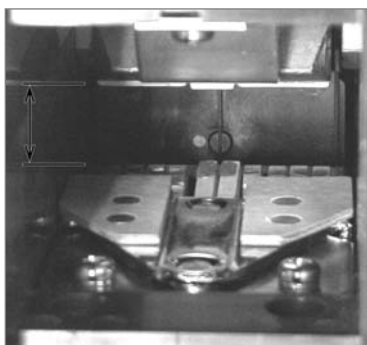
Узел нейтральной фазы  
(помечен «N»)

Неподвижный контакт  
(вынут)

Рисунок 47. Извлечение неподвижного контакта

а)

Замер расстояния  
в позиции «Откл»



б)

Замер в позиции «Вкл»

Замер сопротивления

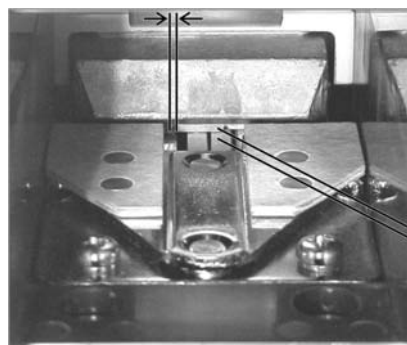


Рисунок 48. Состояние контактов а) разомкнут; б) замкнут  
44

#### 6.2.4 Подвижный контакт

Ниже следует описание порядка замены подвижного контакта.

- 1) Сделайте необходимые приготовления для замены. Обратитесь к разделу 6.2.1.
- 2) Отсоедините дугогасительную камеру и неподвижный контакт. Обратитесь к разделам 6.2.2 и 6.2.3.
- 3) Вставьте торцевой ключ размером 5 в каждое из отверстий для торцевого ключа, как показано на рисунке 46. Проверните каждый монтажный винт подвижного контакта два или три раза так, чтобы ослабить его. Поднимите и удалите верхний разделитель, как показано на рисунке 49.
- 4) Поддерживая прокладки (количество которых зависит от числа полюсов), подвижный контакт, нижний разделитель и монтажные винты подвижного контакта руками, проверните монтажные винты подвижного контакта дополнительно еще на два

или три оборота с тем, чтобы отделить эти детали. Рисунок 50 показывает детали, которые смонтированы с подвижным контактом.

- 5) Установите вновь каждую деталь или компонент на прежние места в обратном порядке после осмотра. Относительно деталей, смонтированных с подвижным контактом, установите их в таком порядке: изолированный рабочий шток, изоляционную пластину, прокладку, подвижный контакт, верхний разделитель, нижний разделитель, плоскую шайбу, предохранительную шайбу и монтажные винты подвижного контакта. Смотри рисунок 49.
- 6) После установки подвижного и/или неподвижного контакта, обязательно проведите 10-20 циклов операций включения-отключения и затем затяните фиксирующие винты контакта с указанным усилием.

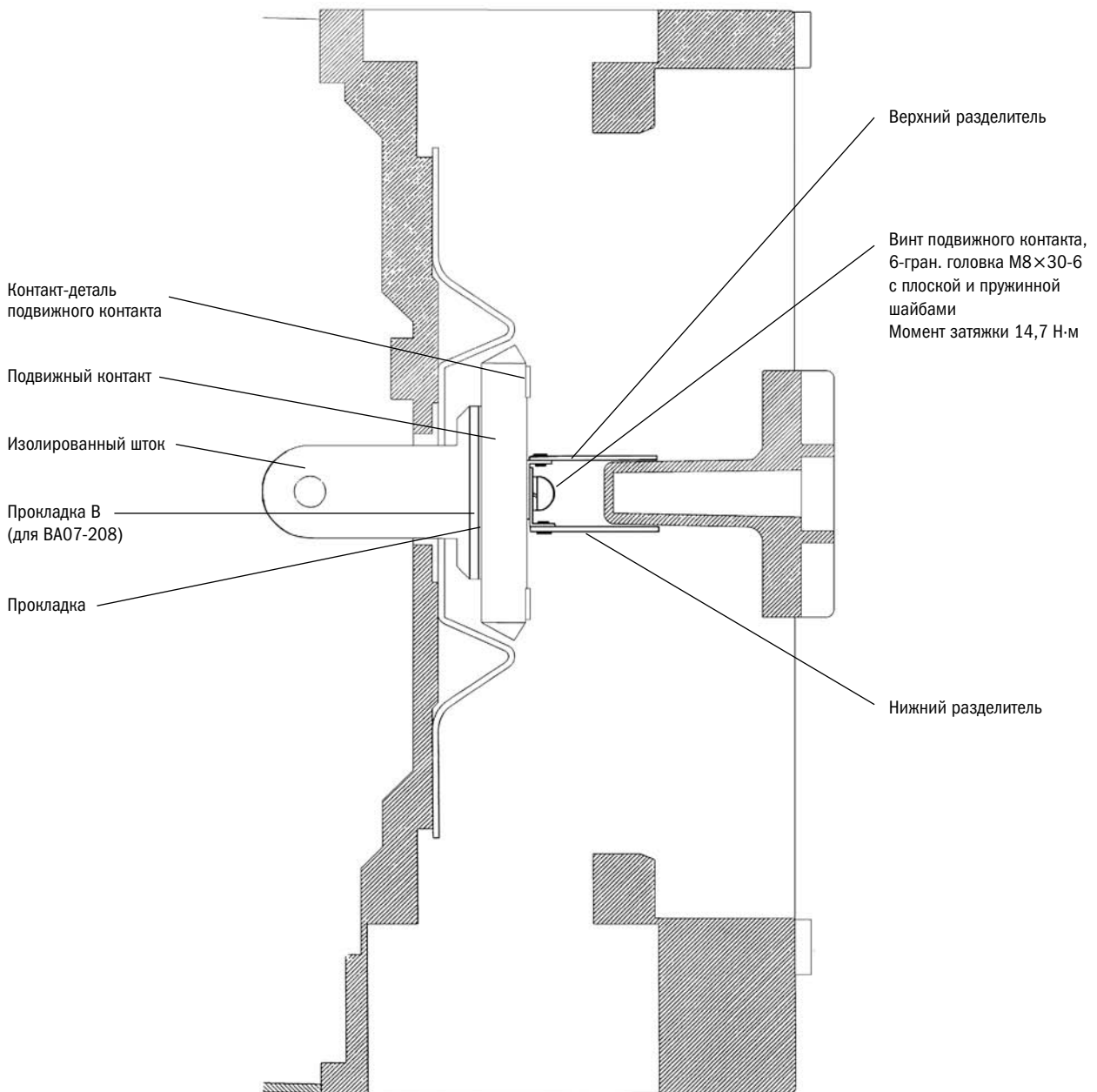


Рисунок 49. Общий вид расположения подвижного контакта

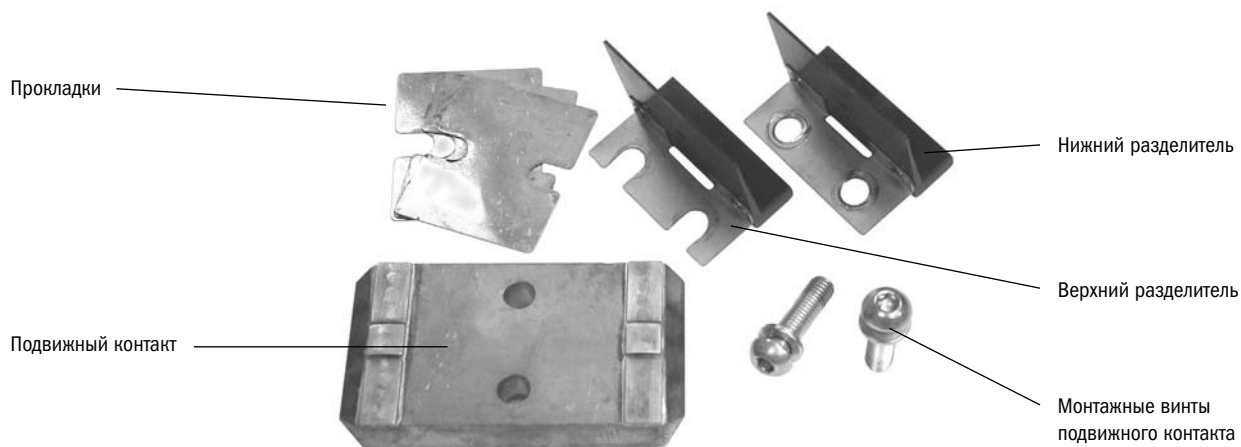


Рисунок 50. Детали, смонтированные с подвижным контактом

### 6.2.5 Катушка включения (KB07)

Ниже приводится порядок замены катушки включения (KB07).

- 1) Сделайте необходимые приготовления для замены. Обратитесь к разделу 6.2.1.
- 2) Если ВА не оснащен минимальным расцепителем PM07 фиксированного типа, проверните монтажные винты панели пять или шесть раз для того, чтобы ослабить их, как это показано на рисунке 36. Если ВА снабжен боковыми панелями, снимите сначала эти боковые панели и затем ослабьте винты крепления лицевой панели. (Монтажные винты лицевой панели конструктивно заблокированы, и не могут быть извлечены из панели).
- 3) Опустив рукоятку взведения вниз, снимите лицевую панель.
- 4) Выверните фиксирующие винты блока контактов, как показано на рисунке 37.

5) Отсоедините блок контактов в направлении вверх, как показано на рисунке 38.

6) Проверните монтажные винты KB07 восемь или десять раз для того, чтобы ослабить их, и отсоедините колодку разъема (зеленая). Затем отсоедините KB07. Смотри рис. 51 (Монтажные винты конструктивно заблокированы и не могут быть извлечены из KB07).

7) Установите вновь каждую деталь или компонент на прежние места в обратном порядке после осмотра. При установке KB07, убедитесь, что табличка с маркировкой KB07 хорошо видна с лицевой стороны ВА.

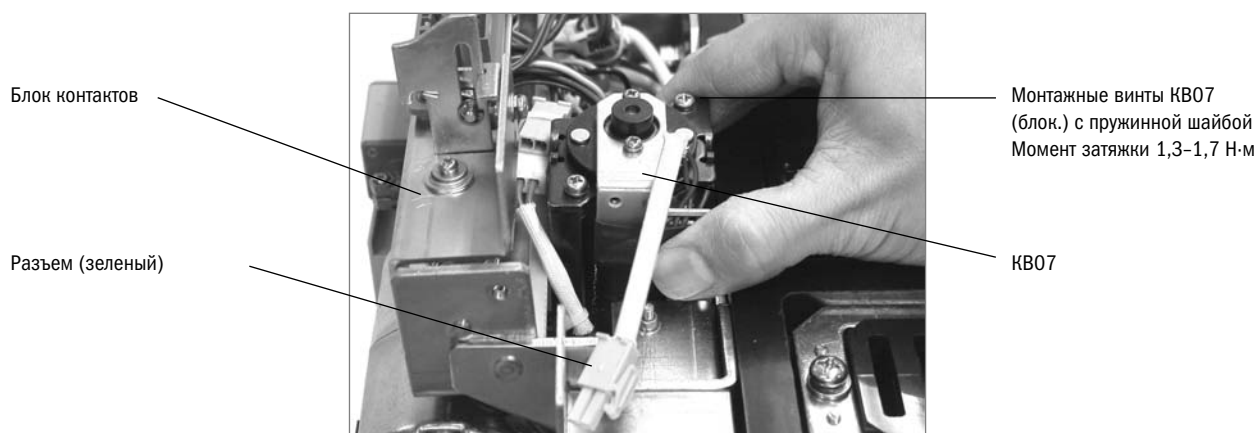


Рисунок 51. Отсоединение катушки включения KB07

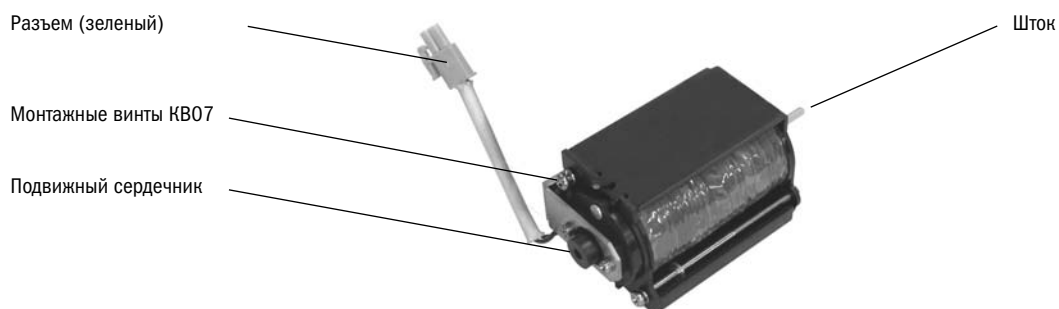


Рисунок 52. Общий вид катушки KB07  
46

### 6.2.6 Расцепитель независимый (PH07)

Ниже описан порядок замены расцепителя независимого (PH07).

- 1) Сделайте необходимые приготовления для замены. Обратитесь к разделу 6.2.1.
- 2) Проверните монтажные винты панели пять или шесть раз, с тем, чтобы ослабить их, как это показано на рисунке 36. Если ВА имеет боковые панели, сначала удалите эти боковые панели и затем ослабьте монтажные винты лицевой панели. (Монтажные винты лицевой панели конструктивно заблокированы и не могут быть извлечены из панели).
- 3) Опустив рукоятку взведения вниз, снимите лицевую панель.
- 4) Удалите фиксирующие винты блока контактов, как показано на рисунке 37.

5) Отсоедините блок контактов в направлении вверх, как показано на рисунке 38.

6) Проверните монтажные винты PH07 восемь или десять раз, для того, чтобы ослабить их, отсоедините колодку разъема (черная) и затем отсоедините PH07. Смотри рисунок 53. (Монтажные винты реле PH07 конструктивно заблокированы и не могут быть извлечены из корпуса расцепителя).

7) Установите вновь каждую деталь или компонент на прежние места в обратном порядке после осмотра. Устанавливая реле PH07, убедитесь, что табличка с маркировкой реле хорошо видна с лицевой стороны ВА.

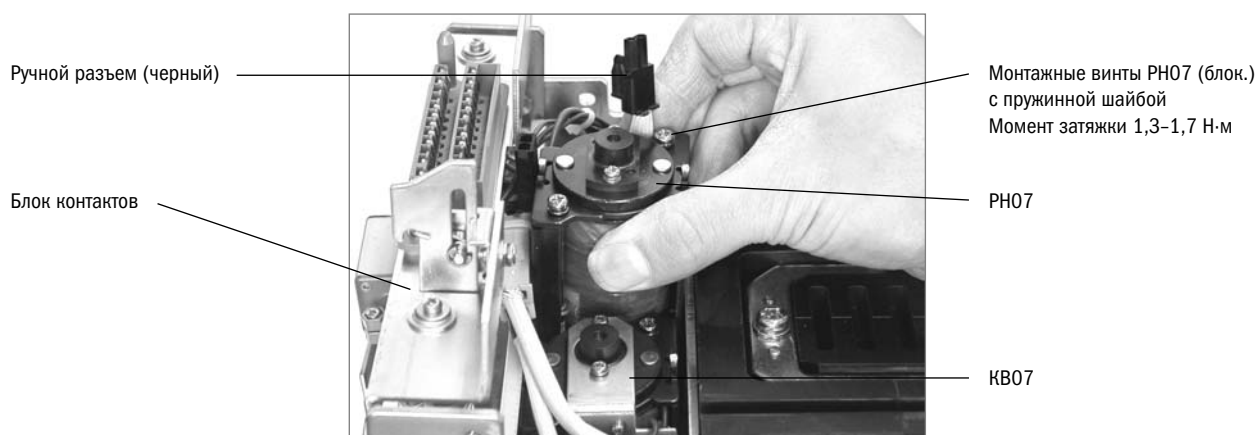


Рисунок 51. Отсоединение расцепителя независимого



Рисунок 52. Общий вид независимого расцепителя PH07

### 6.2.7 Максимальное реле AGR-11B

Ниже описан порядок замены максимального реле.

- 1) Сделайте необходимые приготовления для замены. Обратитесь к разделу 6.2.1.
- 2) Если ВА не оснащен минимальным расцепителем PH07 фиксированного типа, проверните монтажные винты панели пять или шесть раз с тем, чтобы ослабить их, как это показано на рисунке 36. Если ВА имеет боковые панели, сначала удалите эти боковые панели и затем ослабьте монтажные винты лицевой панели. (Монтажные винты панелей конструктивно заблокированы и не могут быть извлечены).
- 3) Опустив рукоятку взведения вниз, снимите лицевую панель.
- 4) Если ВА оснащен счетчиком циклов, отсоедините крючок, расположенный под пружиной счетчика циклов, проверните монтажные винты счетчика циклов два или три раза, с тем чтобы ослабить их (но не извлекайте их). Затем отсоедините счетчик циклов в направлении вверх вправо. Смотри рисунок 55.
- 5) Освободите монтажные винты максимального реле и удалите проводники из стяжки проводников. Смотри рисунок 56.

6) Извлеките максимальное реле, как это указано на рисунке 57 и положите его на стол.

7) Ослабьте монтажные винты блока контактов, как это показано на рисунке 37, и извлеките блок контактов в направлении вверх, как это показано на рисунке 38.

8) Отверните монтажные винты А и В основания максимального реле и поднимите его, для того чтобы отсоединить от других деталей. Затем удалите основание и положите его на верхнюю поверхность корпуса выключателя (рисунок 58).

Когда монтажный винт А основания максимального реле будет отвернут, контакт цепи заземления основания реле также будет отсоединен.

9) Отсоедините фиксатор реле управления, показанный на рисунке 59. Отсоедините реле управления от основания.

10) Установите вновь каждую деталь или компонент на прежние места в обратном порядке после осмотра. Не забудьте установить контакт заземления максимального реле и контакт заземления основания реле управления.

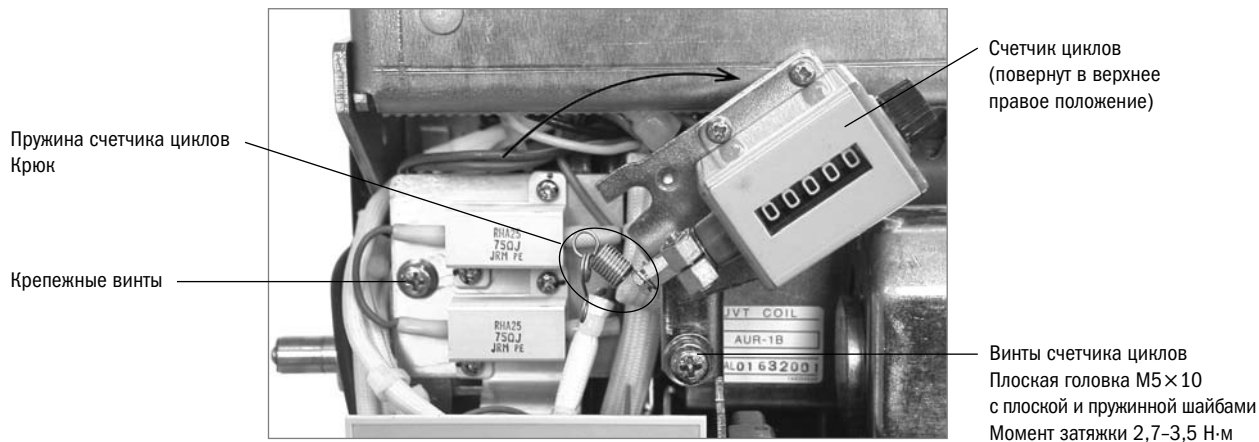


Рисунок 55. Отсоединение счетчика циклов

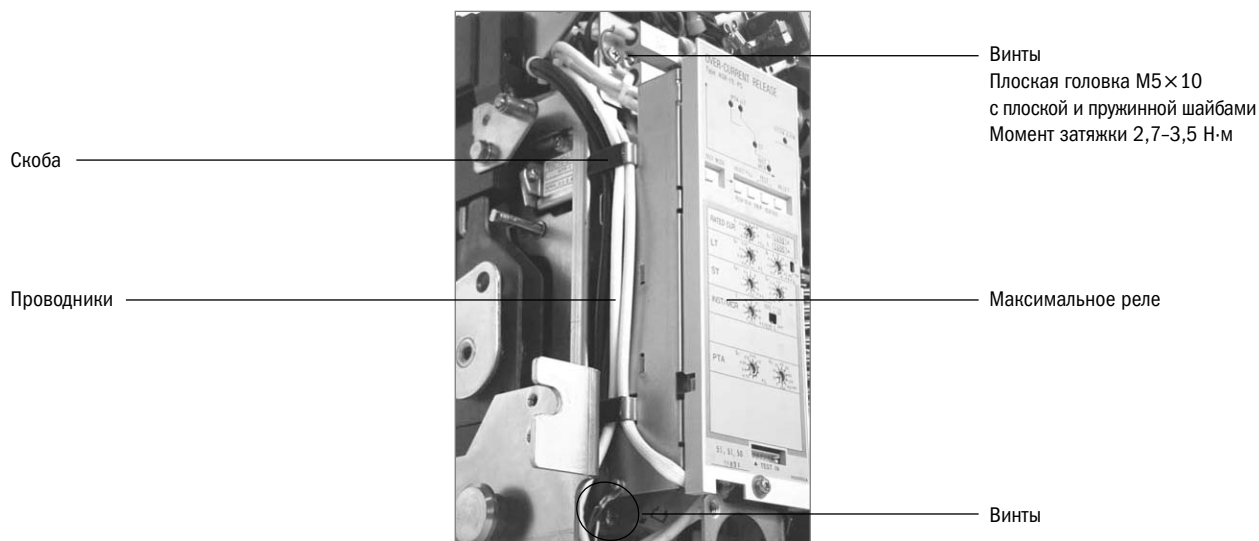


Рисунок 56. Удаление проводников из стяжки

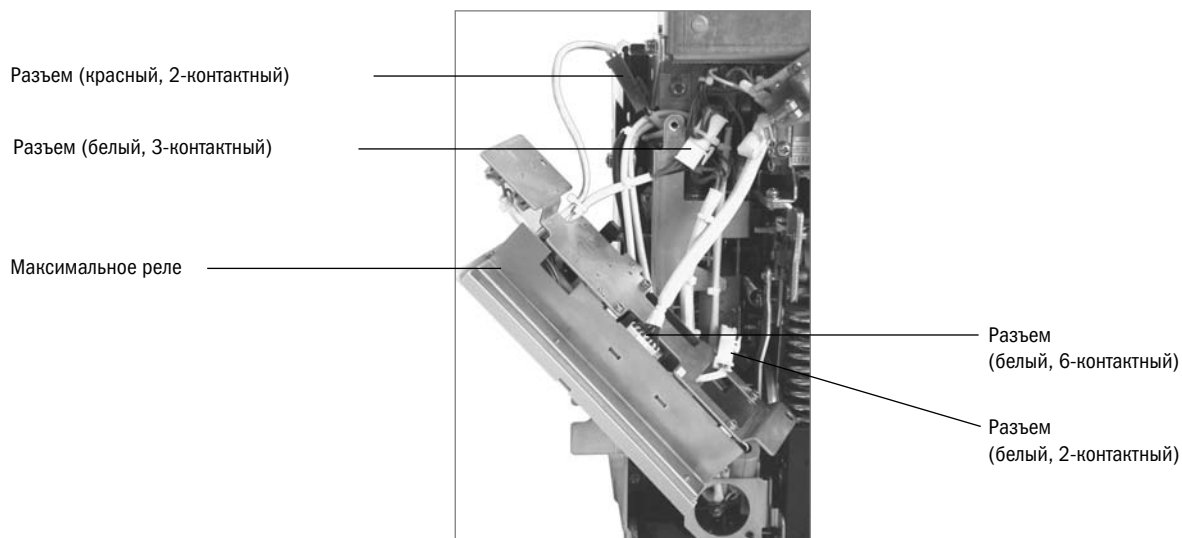


Рисунок 57. Отсоединение разъемов



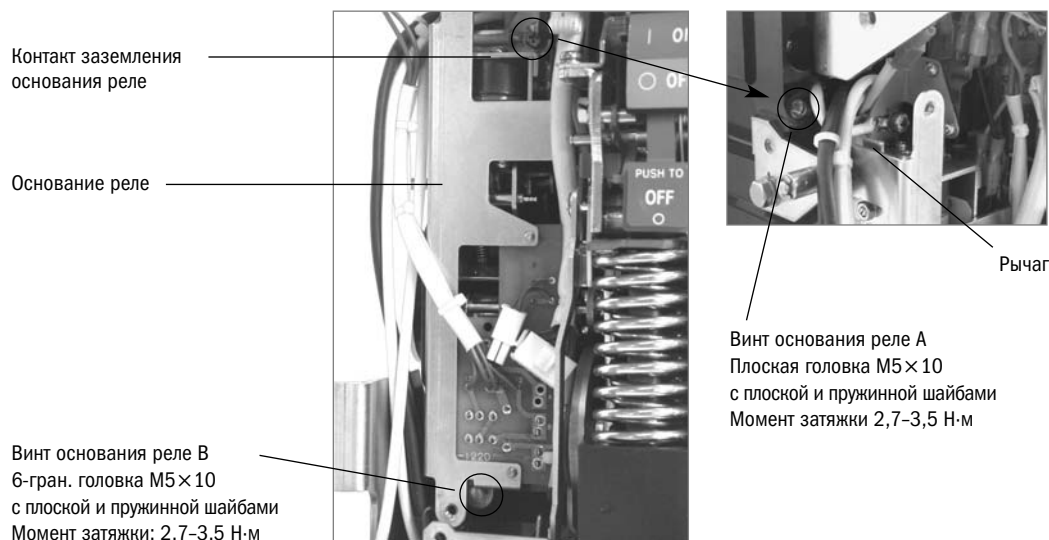


Рисунок 58. Основание максимального реле и смонтированные с ним детали

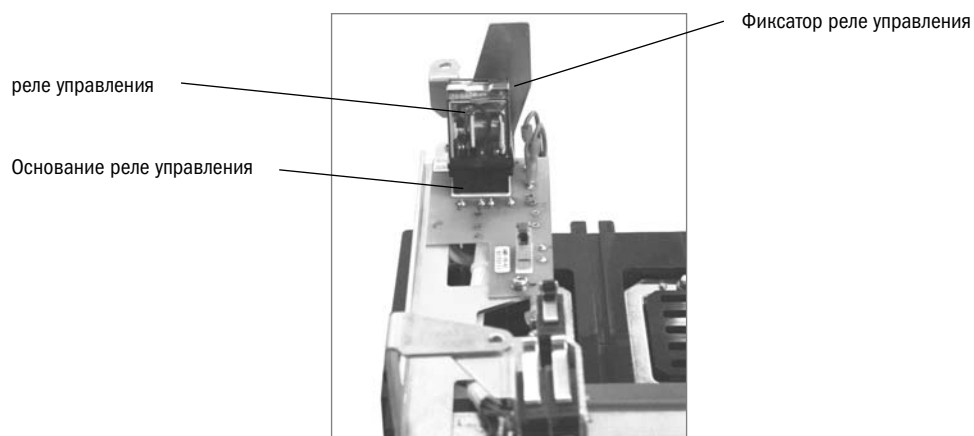


Рисунок 59. Реле управления и смонтированные с ним детали

### 6.2.8 Катушка механизма отключения КМ07

Ниже описан порядок замены катушки механизма отключения КМ07.

- 1) Сделайте необходимые приготовления для замены. Обратитесь к разделу 6.2.1.
- 2) Удалите максимальное реле и основание реле управления. Обратитесь к пунктам 2–8 раздела 6.2.7.
- 3) Отвинтите монтажные винты КМ07, как это показано на рисунке 60, отсоедините разъем (красный) и отсоедините КМ07.
- 4) Вновь установите на свои прежние места каждую деталь и компоненты в обратном порядке после осмотра.
- 5) Рисунок 61 демонстрирует общий вид КМ07. Чтобы сдвинуть сердечник, вставьте небольшой шток в центральное отверстие наискосок, удерживая шток, надавите на сердечник.



Рисунок 60. Отсоединение КМ07

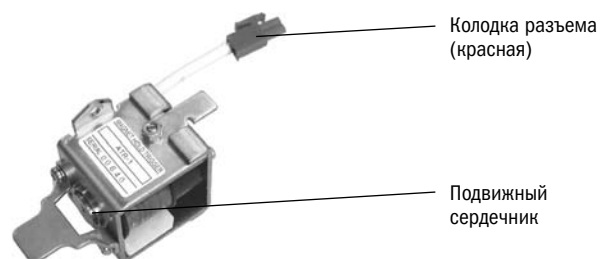


Рисунок 61. Общий вид КМ07

### 6.2.9 Вспомогательные контакты ВК07

Ниже описан порядок замены вспомогательных контактов.

- 1) Сделайте необходимые приготовления для замены. Обратитесь к разделу 6.2.1, 1) и 2).
- 2) Если ВА снабжен крышкой блока контактов, ослабьте оба фиксирующих болта крышки и удалите крышку.
- 3) Извлеките монтажные винты блока вспомогательных контактов, как это показано на рисунке 62.
- 4) Отжимая рычаг защелки, показанный на рисунке 63, поднимите рабочий рычаг.
- 5) С поднятым рабочим рычагом переместите вверх панель вспомогательных выключателей, оттяните вал рычага через

U-образное углубление и отсоедините панель вспомогательных переключателей (см. рисунок 64).

- 6) Установите вновь каждую деталь или компонент на прежние места в обратном порядке после осмотра. Устанавливая панель вспомогательных выключателей, нанесите молибденовую смазку на узел зацепления и вал рабочего рычага.

- Вспомогательные контакты могут быть осмотрены визуально через отверстия для осмотра, показанные на рисунке 65.

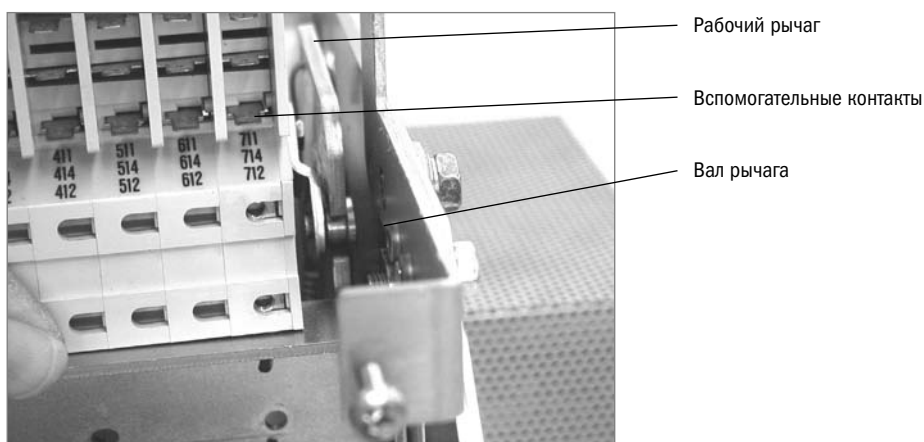


Рисунок 64. Отсоединение блока вспомогательных контактов

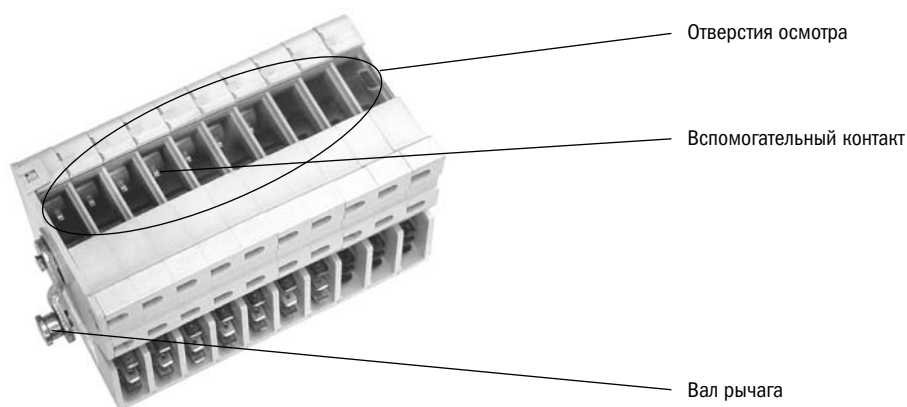


Рисунок 65. Проверка вспомогательных контактов

# 7 Блок-схемы устранения неисправностей

На рисунках 66-69 показаны блок-схемы типичных неисправностей и методы их устранения.

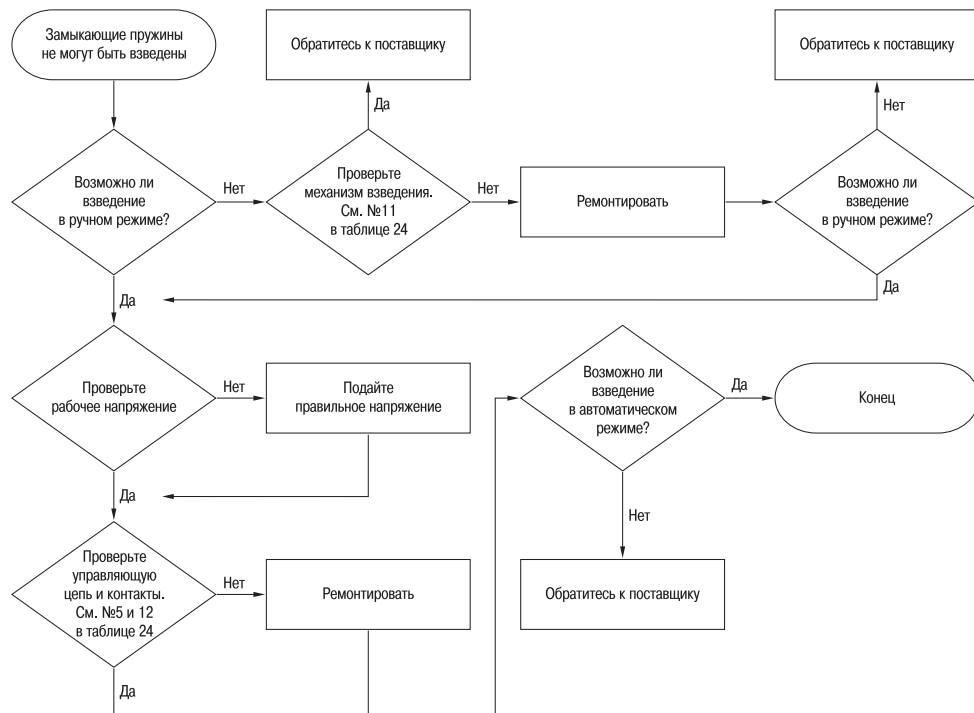


Рисунок 66. Методы устранения неисправности «взведение невозможно»

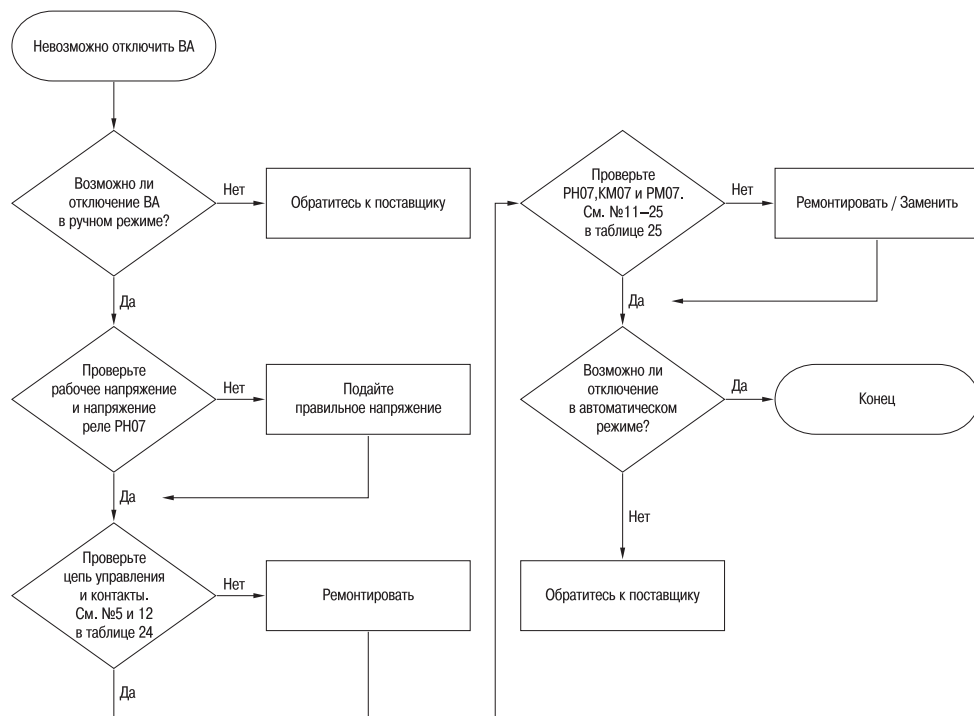


Рисунок 67. Методы устранения неисправности «выключение невозможно»



Рисунок 68. Методы устранения неисправности «включение невозможно»

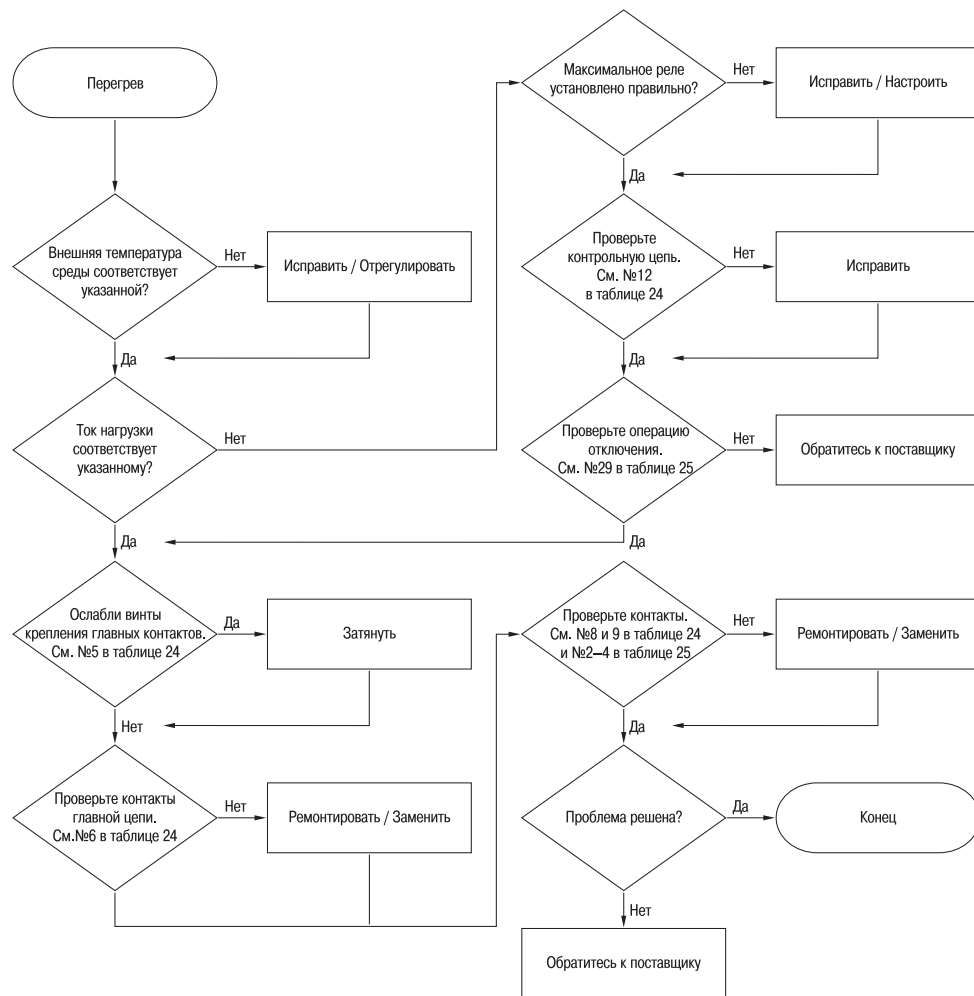


Рисунок 69. Методы устранения перегрева

## 8 Блокировка двери электрощита

### Функции блокировки двери

#### Общие:

Блокировка двери предохраняет панель силовой сборки от открывания в то время, когда ВА включен или находится в режиме «Подключен» или «Тест». Дверь функционирует только в тот период, когда ВА выключен и находится в режиме «Изолирован». Тем самым предотвращается возможность выдвигения ВА во время работы.

#### Обычные функции:

Когда ВА включен и находится в рабочем состоянии, рукоятка выдвигения не может быть вставлена.

Когда ВА отключен, он может быть переведен в состояние проверки или изолированное состояние. Это указывается на индикаторе состояния ВА.

Открыть дверь можно только в том случае, когда ВА отключен и находится в состоянии «Изолирован».

#### Чему необходимо уделить внимание:

Убедитесь, что дверь шкафа полностью закрыта и заперта перед тем, как пытаться перевести ВА из одного из трех состояний («Подключен», «Тест» или «Изолирован») в другое.

При передвижении корпуса ВА, следует уделить внимание тому, чтобы не нанести повреждение шпильке замка двери, находящейся слева в нижней части и выступающей из ВА.

#### Размыкание замка:

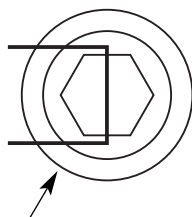
Блокировка двери может быть снята путем освобождения подпружиненной скобы, находящейся на блокировочной панели устройства. Доступ к этой скобе возможен через отверстие, расположенное между петлями крепления блокировочной панели устройства.

### Регулировка замка двери

#### Как отрегулировать панель в сборе:

После того, как панель будет установлена в распределительном щите и положение двери в сборе будет отрегулировано, проверьте положение ручки запираения когда дверь будет закрыта и ВА будет находиться в изолированном состоянии.

- 1 Ручка запираения занимает нормальное положение в центре отверстия и не требует настройки

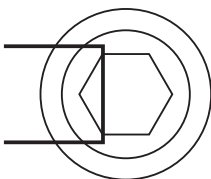


Выдвижная ручка запираения

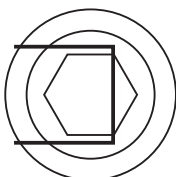


Регулировочная пластина

- 2 Когда ручка запираения расположена слева в отверстии, передвиньте регулировочную пластину. Это не позволит ручке запираения двигаться ближе к центру отверстия



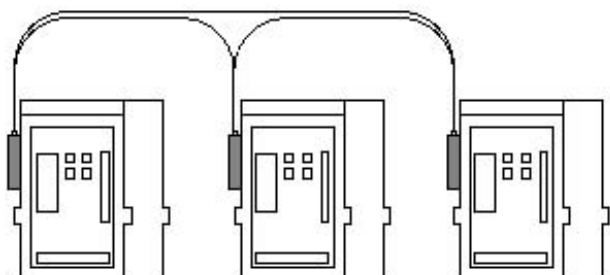
- 3 Когда ручка запираения находится справа в отверстии, переверните пластину наоборот двойным основанием вверх. Это позволит ручке запираения больше продвинуться к центру отверстия



# 9 Механическая блокировка (горизонтальный тип)

## Типы: АКР-1МН

Группа	Применимый тип выключателя
ВА07-2...	ВА07-208, ВА07-212, ВА07-216, ВА07-220
ВА07-3...	ВА07-325, ВА07-332
ВА07-4...	ВА07-440



Механическая блокировка допускает выборочное включение или отключение до трех ВА в соответствии с заданными параметрами.

Пожалуйста, прочитайте настоящие инструкции внимательно для обеспечения правильного применения устройства оператором. Производитель не несёт ответственность за повреждения, полученные в результате несоблюдения или неправильного исполнения требований инструкций, приводимых в настоящем Руководстве. Содержание Руководства может быть изменено без предварительного уведомления.

## Безопасность

### Предосторожности при установке

- Установка блокировки должна выполняться только квалифицированным и специально обученным персоналом.
- Не используйте блокировку в среде, подверженной воздействию высокой температуры, высокой влажности, пыльного воздуха, коррозионных газов, сильных вибраций и ударов. Использование блокировки при таких внешних условиях может вызвать сбой в работе.
- Следует уделить внимание тому, чтобы избежать попадания инородных предметов (осколки, цементный порошок, пыль, стружка), а также масла и дождевой воды в устройство. Использование блокировки в таких условиях может вызвать сбой в работе.
- Если ВА относится к приборам выдвигного типа, не вставляйте корпус ВА в предназначенное для него выдвигное шасси до тех пор, пока не будет закончена установка системы блокировок. Если ВА имеет конструкцию стационарного типа, убедитесь, что ВА будет разблокирован в течение периода его установки. В противном случае, результатом может быть повреждение замка или нанесение ущерба персоналу.
- Не сгибайте тросы блокировок по радиусу менее, чем 200 мм. В противном случае трос может быть поврежден, что повлечет за собой поломку замка.
- Вставляйте трос блокировки до тех пор в паз рычага, пока он не застопорится. Недостаточное натяжение троса может привести к повреждению замка.

- Убедитесь, что будет отрегулировано расстояние между суппортом и рычагом. В противном случае блокировке может быть нанесен ущерб.
- Если ВА относится к выдвигному типу приборов, убедитесь, что прибор отключен во время установки его в опорную корзину. В противном случае блокировка может быть повреждена.

### Эксплуатация и обслуживание

- Не касайтесь механизма блокировки во время работы. В противном случае это может привести к травмированию персонала.
- Обслуживание и/или осмотр системы блокировок должны проводиться только квалифицированным и специально обученным персоналом.
- Перед началом обслуживания снимите ВА с опорной корзины или разблокируйте ВА. В противном случае блокировка или персоналу могут быть нанесены повреждения.
- Если ВА относится к выдвигному типу приборов, убедитесь, что ВА будет находиться в отключенном состоянии в период его установки в выдвигную корзину. В противном случае блокировка может быть повреждена.

### Типы и Операции

Тип	Схема	Состояние выключателя			Примечание
		1	2	3	
C		Вкл	Откл		Один из двух может быть включен
		Откл	Вкл		
		Откл	Откл		
B		Вкл	Вкл	Откл	Один или два из трех могут быть включены
		Вкл	Откл	Вкл	
		Откл	Вкл	Вкл	
		Вкл	Откл	Откл	
		Откл	Вкл	Откл	
		Откл	Откл	Вкл	
D		Вкл	Откл	Откл	Один из трех может быть включен
		Откл	Вкл	Откл	
		Откл	Откл	Вкл	
		Откл	Откл	Откл	
A		Вкл	Откл	Вкл	Второй блокируется первым и третьим
		Вкл	Откл	Откл	
		Откл	Вкл	Откл	
		Откл	Откл	Вкл	
		Откл	Откл	Откл	

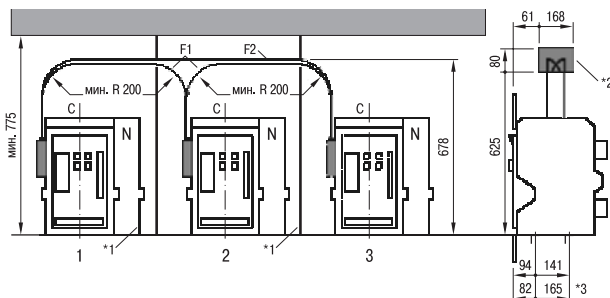
- Блокировка находится в рабочем состоянии в положении «Подключен». Когда ВА находится в положениях «Тест», «Изолирован» или «Выдвинут», блокировка не задействована.
- Если все ВА, задействованные в системе блокирования и находящиеся в отключенном состоянии, но получат сигнал на включение «Вкл», ни один из них не включится. Тем не менее, если это произойдет, моментально будет

установлена непрерывная связь между главной цепью и А-контактом вспомогательного переключателя всех ВА.

- Корпус(а) другого (других) ВА, до тех пор пока они будут отключены (будут открытыми), могут быть выдвинуты или вставлены внутрь, независимо от текущего состояния другого (других) ВА.

**Внимание:** Не выдвигайте или не вставляйте корпус ВА в период монтажа кабеля, наладки или проверки рабочих режимов.

### Спецификации



\*1 – разделитель секторов (не поставляется)

\*2 – пространство для кабелей блокировок

\*3 – для стационарного ВА

С – Центральная осевая линия лицевой панели ВА.

Должен быть оставлен минимальный 200-мм зазор слева между механизмом блокировки и стенкой корпуса шкафа, что допускало бы установку кабеля, его правильную укладку и проверку его работы.

### Монтаж ВА

Перед тем, как смонтировать ВА, проверьте тип блокировки, количество и длину кабелей, с тем чтобы убедиться, что произведена их полная поставка в соответствии с заказом.

Установите ВА (стационарного типа) или раму опорной корзины (для выкатного типа) в распределительный щит (см. размеры в вышеприведенном разделе спецификаций).

При установке ВА убедитесь в правильном расположении ВА в соответствии с заказной документацией (в середине, слева или справа). Иное расположение ВА сделает невозможным правильное подключение кабелей блокировки.

Если ВА относится к выдвигному типу, не вставляйте корпус в опорную корзину до тех пор, пока система блокировки не будет полностью смонтирована.

Если ВА относится к стационарному типу, убедитесь, что он разблокирован на период установки.

### Соединение кабелей

Соединения между ВА показаны в таблице 26.

### Монтаж кабелей

При установке кабелей блокировки сначала выполните соединения первого приоритета, а затем второго приоритета на основе таблицы 26.

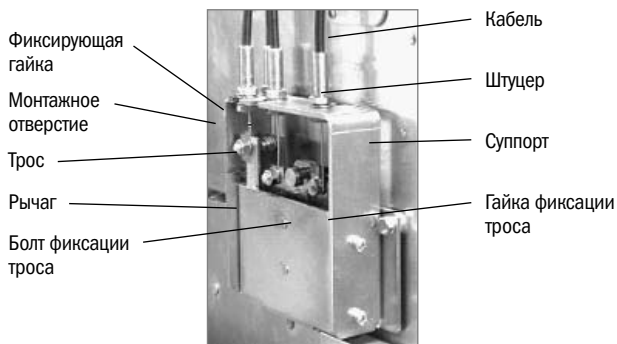


Рисунок 70. Общий вид схемы блокировки

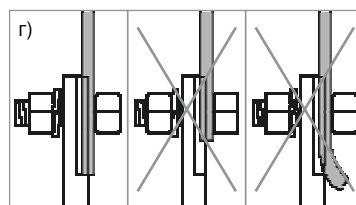
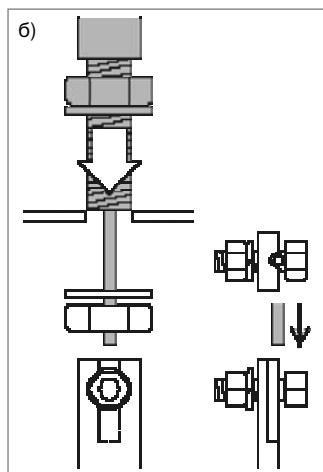
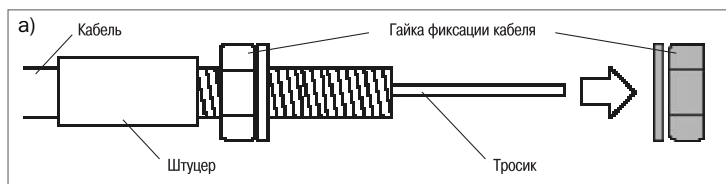
Последовательность монтажа:

- 1) Ослабьте гайку крепления кабеля и гайку фиксации проводов (см. рисунок 71 а).
- 2) Просуньте кабель в монтажное отверстие и вставьте тросик в отверстие для фиксации болтом (см. рисунок 71 б).
- 3) Наживите слегка гайку крепления кабеля (см. рисунок 71 в).
- 4) Протолкните тросик до упора (см. рисунок 71 г).
- 5) Удерживая тросик, затяните гайку, фиксирующую тросик, с усилием от 4.7 до 5.9 Нм (см. рисунок 71 в).
- 6) Повторите шаги 1–5 в отношении всех остальных проводников.
- 7) Убедитесь, что расстояние между суппортом и рычагом соответствует указанному и затем затяните фиксирующую провода крепежную гайку с усилием 12.5 Нм (см. рисунок 71 д). Если расстояние больше указанного, смотри пункт 8.
- 8) Если расстояние слишком маленькое, поверните крепежную гайку против часовой стрелки. Так чтобы опустить рычаг и увеличить расстояние. Если расстояние велико, поверните гайку по часовой стрелке и поднимите рычаг, регулируя расстояние.
- 9) Если ВА выдвигного типа, вставьте корпус ВА в опорную корзину, сохраняя устойчивое положение. Не включайте ВА до тех пор, пока он не будет в позиции «Подключен». Если ВА относится к фиксированному типу, разблокируйте его.
- 10) После того, как вы убедитесь, что главная цепь обесточена, проверьте выполнение операций вкл/откл ВА. Не касайтесь блокировки в период осуществления операций.

Таблица 26. Соединение кабелей

Тип	Схема	Кабель	Соединение выключателей			Приоритет	Соединение кабеля
			1	2	3		
C		F1, 2 шт	A	D		—	
			D	A			
B		F1, 4 шт	A	D		2	
			C	A		1	
				B	C		
				C	B		
D		F2, 2 шт	B		D	2	
			D		A		
A		F1, 4 шт	A	D		2	
			D	A			
				B	D		
				C	A	1	





Тип кабеля, монтируемого в отверстие	Глубина, мм
A, B	38,5±0,5
C, D	22,0±0,5

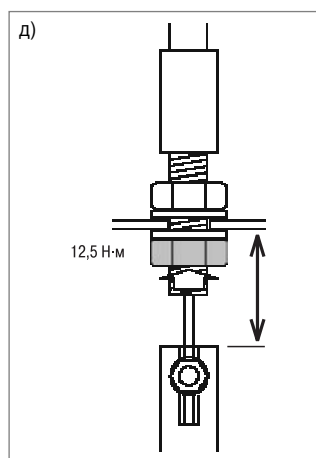
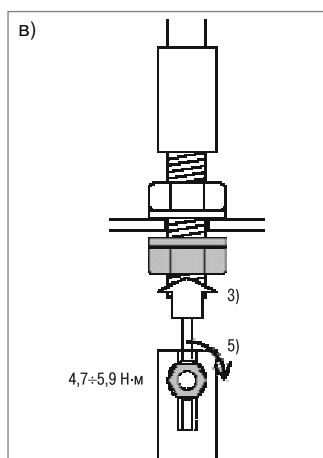


Рисунок 71. Последовательность монтажа

### Осмотр и обслуживание

- Если ВА относится к выдвигному типу, извлеките корпус ВА из опорной корзины. Если ВА относится к стационарному типу, убедитесь, что ВА разблокированы.
- Проверьте гайки соединения тросиков и гайки соединения кабелей, с тем чтобы убедиться в их хорошем креплении. Если они ослаблены, затяните их с указанным усилием.
- Убедитесь, что расстояние между суппортом и рычагом соответствует указанному. Если это расстояние не соответствует указанному, отрегулируйте его.
- Если ВА относится к выдвигному типу, вставьте корпус ВА в опорную корзину до положения «Подключен». Не включайте ВА, если он не находится в предусмотренном для него положении.
- Если ВА стационарного типа, разблокируйте ВА.
- После того, как вы убедитесь, что питание отключено, проверьте готовность ВА к работе. Не прикасайтесь к механизму блокировки во время работы.

# Паспорт

3420.058.18461115-2007 ПС

## 1 Назначение и область применения

1.1 Выключатели автоматические ВА07 торговой марки IEK (далее выключатели) предназначены для проведения тока в нормальном режиме и отключения тока при коротких замыканиях, перегрузках, а также для нечастых (до 10 раз в сутки) оперативных включений и отключений электрических цепей.

1.2 По требованиям безопасности выключатели соответствуют ГОСТ Р 50030.2, а также ТУ 3420-058-18461115-2007.

## 2 Технические данные

Параметр	Значение
Максимальный номинальный ток $I_n$ , А	800 <input type="checkbox"/> ; 1250 <input type="checkbox"/> ; 1600 <input type="checkbox"/> ; 2000 <input type="checkbox"/> ; 2500 <input type="checkbox"/> ; 3200 <input type="checkbox"/> ; 4000 <input type="checkbox"/>
Число полюсов	3 <input type="checkbox"/> ; 4 <input type="checkbox"/>
Тип внешних выводов	вертикальные <input type="checkbox"/> ; горизонтальные <input type="checkbox"/> ; фронтальные <input type="checkbox"/>
Напряжение питания электропривода, В	АС 100 <input type="checkbox"/> ; АС 110 <input type="checkbox"/> ; АС 120 <input type="checkbox"/> ; АС 200 <input type="checkbox"/> ; АС 220 <input type="checkbox"/> ; АС 240 <input type="checkbox"/> ; DC 24 <input type="checkbox"/> ; DC 48 <input type="checkbox"/> ; DC 100 <input type="checkbox"/> ; DC 110 <input type="checkbox"/> ; DC 125 <input type="checkbox"/> ; DC 200 <input type="checkbox"/> ; DC 220 <input type="checkbox"/>
Напряжение питания независимого расцепителя РН07, В	АС 100 <input type="checkbox"/> ; АС 110 <input type="checkbox"/> ; АС 120 <input type="checkbox"/> ; АС 200 <input type="checkbox"/> ; АС 220 <input type="checkbox"/> ; АС 240 <input type="checkbox"/> ; DC 24 <input type="checkbox"/> ; DC 48 <input type="checkbox"/> ; DC 100 <input type="checkbox"/> ; DC 125 <input type="checkbox"/> ; DC 200 <input type="checkbox"/> ; DC 220 <input type="checkbox"/>
Напряжение питания минимального расцепителя РМ07, В	АС 100 <input type="checkbox"/> ; АС 110 <input type="checkbox"/> ; АС 120 <input type="checkbox"/> ; АС 200 <input type="checkbox"/> ; АС 220 <input type="checkbox"/> ; АС 240 <input type="checkbox"/> ; АС 380 <input type="checkbox"/> ; АС 415 <input type="checkbox"/> ; АС 440 <input type="checkbox"/> ; DC 48 <input type="checkbox"/> ; DC 100 <input type="checkbox"/>

## 3 Комплектность поставки

3.1 Выключатель поставляется в комплекте:

Индивидуальная упаковка, шт	1
Выключатель в сборе, шт	1
Рукоятка выдвижения, шт	1
Руководство по эксплуатации и паспорт, экз	1

3.2 Дополнительные устройства, установленные на выключателе:

Счетчик циклов «Вкл/Откл»	<input type="checkbox"/>
Болты фиксации корпуса	<input type="checkbox"/>
Электропривод	<input type="checkbox"/>
Независимый расцепитель	<input type="checkbox"/>
Расцепитель минимального напряжения (мгновенный)	<input type="checkbox"/>
Расцепитель минимального напряжения (с задержкой)	<input type="checkbox"/>
Защитная панель со степенью защиты IP55	<input type="checkbox"/>

## 6 Свидетельство о приемке

6.1 Выключатель автоматический ВА07 - \_\_\_\_\_ на номинальный ток  $I_n$  \_\_\_\_\_ А изготовлен, принят и соответствует требованиям ГОСТ Р 50030.2, техническим условиям ТУ 3420-058-18461115-2007 и признан годным к эксплуатации.

Заводской номер \_\_\_\_\_

Дата изготовления « \_\_\_\_ » \_\_\_\_\_ 200 г.

Штамп технического контроля изготовителя \_\_\_\_\_

## 4 Условия транспортирования и хранения

4.1 Транспортирование выключателей в части воздействия механических факторов – по группе С и Ж ГОСТ 23216, климатических факторов – группе 4(Ж2) по ГОСТ 15150.

4.2 Транспортирование выключателей допускается любым видом крытого транспорта в упаковке изготовителя, обеспечивающей предохранение упакованных выключателей от механических повреждений, загрязнения и попадания влаги.

4.3 Хранение выключателей в части воздействия климатических факторов – по группе 2(С) ГОСТ 15150. Хранение выключателей осуществляется в упаковке изготовителя в помещениях с естественной вентиляцией при температуре окружающего воздуха от  $-45^{\circ}\text{C}$  до  $+50^{\circ}\text{C}$  и относительной влажности 60-70%.

## 5 Гарантийные обязательства

5.1 Гарантийный срок эксплуатации выключателей – 3 года со дня продажи при условии соблюдения потребителем правил эксплуатации, транспортирования и хранения.

5.2. Рекламации на отказ выключателей не принимаются в случае, если выключатель:

- не сохранил товарный вид, потребительские свойства вследствие неосторожного обращения, нарушения руководства по самостоятельному ремонту, модификации или применения неоригинальных комплектующих;
- имеет дефекты, вызванные ненадлежащим монтажом, эксплуатацией, транспортировкой, хранением, в частности: наличие на выключателе или внутри корпуса выключателя следов жидкостей, сыпучих веществ, цементного раствора, цементной или кирпичной пыли;
- имеет повреждения вследствие химических, электрохимических факторов, вызванных несоблюдением правил эксплуатации;
- имеет дефекты, вызванные внешним воздействием природного характера (пожар, наводнение, разряд молнии и т.п.). В период гарантийных обязательств обращаться:

### ИЭК РОССИЯ

117545, г. Москва,  
1-й Дорожный пр-д, д. 4, строение 1,  
тел. 788-88-45(46),  
www.iiek.ru

### ИЭК УКРАИНА

Украина, 04080, г. Киев,  
ул. Фрунзе, д. 60,  
тел. (044) 451-4890;  
www.iiek.kiev.ua

## Учет перемещения изделия в процессе эксплуатации

Дата установки	Место установки	Дата снятия	Наработка с начала эксплуатации	Причина снятия	Подпись лица проводившего установку/снятие

## Учет проведения обслуживания, осмотра и замены деталей

Дата начала работ	Вид работ	Дата окончания работ	Число циклов В-О выключателя	Подпись лица проводившего работы

# Форма заказа

<b>Название компании:</b>	<b>E-MAIL :</b>
<b>Контактное лицо:</b>	<b>Заказ №:</b>
<b>Телефон:</b>	<b>Количество:</b>
<b>Факс:</b>	<b>Дата поставки :</b>

## 1. BA07: Введите требуемые параметры в соответствующие графы. (Обратитесь к каталогу для уточнения)

Номинальный ток ВА (In)	800 A		1250 A		1600 A		2000 A		2500 A		3200 A		4000 A	
Число полюсов	3P	4P	3P	4P	3P	4P	3P	4P	3P	4P	3P	4P	3P	4P
BA07	BA07-208		BA07-212		BA07-216		BA07-220		BA07-325		BA07-332		BA07-440	
Введите ток расцепителя в амперах (Ict)														

## 2. Тип установки, присоединения к главным контактам и защитные крышки: отметить галочкой

	<b>Стационарный</b>			<b>Выкатной</b>	
	Горизонтальные	Вертикальные	Фронтальные	Крышка блока контактов управл.	Шторки главных контактов
Верхние главные контакты					Крышка блока цепи контроля
Нижние главные контакты					

## 3. AGR – Реле защиты и защитные функции: отметить нужное в таблице

Типы защит	AGR 11В стандартные защиты – цифровой дисплей						
AL	AGR-11BL						
GL							
Опции защиты							
N-защита N-проводника от перегрузок							
S1-индикация срабатывания							
S2-индикация взведения пружины							
Выберите напряжение питания реле	AC100-120 В	AC200-240 В	DC24 В	DC48 В	DC100-125 В	DC200-250 В	

Пример обозначения реле AGR: **AGR -11BL -A L**  
 тип реле группа реле вид защиты и индикации

**AL** = L+S+I защитные характеристики:  
 L – защита от перегрузки  
 S – защита от к.з. с кратковременной задержкой  
 I – мгновенная защита от к.з.  
**GL** = AL+ защита от к.з. на землю.

## 4. Комплектующие: отметить требуемую позицию

4AB	Вспомогательные контакты			Счетчик циклов								
7AB	Вспомогательные контакты			Вкл/Выкл.								
10AB	Вспомогательные контакты											
		Вставлен	Изолирован	Тест	Подключен							
2	Выключатели позиционирования (вписать '0', '1' или '2', всего 2)											= Всего 2
4	Выключатели позиционирования (вписать '0', '1' или '2', всего 4)											= Всего 4
Независимое питание** (для ЭПО7 и КВ07)		**Независимое питание – Напряжение для электропривода и катушки включения необходимо выбрать в таблице.										

<b>AC – напряжение управления</b>	AC100	AC110	AC120	AC200	AC220	AC230	AC240	AC380	AC400	AC415	AC440
Независимый расцепитель РНО7											
Электропривод ЭПО7 и катушка включения КВ07											
Катушка включения КВ07(отдельная цепь)											
Электропривод ЭПО7(отдельная цепь)											
Минимальный расцепитель РМО7(мгновенного действия)											
Минимальный расцепитель РМО7(с задержкой по времени)											
<b>DC – напряжение управления</b>	DC24	DC30	DC48	DC100	DC110	DC125	DC200	DC220	DC250		
Независимый расцепитель РНО7											
Электропривод ЭПО7 и катушка включения КВ07											
Катушка включения КВ07(отдельная цепь)											
Электропривод ЭПО7(отдельная цепь)											
Минимальный расцепитель РМО7(мгновенного действия)											

## 5. Дополнительные аксессуары: отметить требуемую позицию

Защитная рамка IP20				IP55 прозрачный кожух			
Защитная рамка IP31				Болты фиксации			
Рукоятка выдвижения стандартная				Гибкий разъем для проверки аппарата			
Рукоятка выдвижения складная				Авто-сброс положения Взведено			
Встраиваемое защитное устройство(отметить код в таблице)				Пластины для переноса ВА			
Межполюсные перегородки(не поставляется для фронтального соединения)				Тестер для проверки максимального расцепителя			
Понижающий трансформатор (380-440V/220V)				Устройство блокировки главной цепи			
Тропическое исполнение				IP3X защита корзины			
Антикоррозийное исполнение							
Холодно-климатическое исполнение				Подъемник-погрузчик ручной	AWR-1		для ВА07-2 или 3
Протокол испытаний (проставить число копий в таблицу)					AWR-2		для ВА07-2, 3 и 4

## 6. Запирающая и блокирующие системы: отметить требуемую опцию

Горизонтальная механическая блокировка для трёх ВА, основной блокируется с двумя внешними ВА	Тип А		
Горизонтальная механическая блокировка для трёх ВА, два из трёх	Тип В		
Горизонтальная механическая блокировка для двух ВА, один из двух	Тип С		
Горизонтальная механическая блокировка для трёх ВА, один из трёх	Тип D		
Тип А - отметка для основного ВА	Левый	Центр	Правый
Все типы - отметить длину 'P1' (1й и 2й), 'P2' (2й и 3й)	P1=	мм	P2= мм
Вертикальная механическая блокировка для двух ВА, один из двух			
Отметить длину 'P' между ВА			мм
Блокировка двери			Укажите тип рукоятки выдвижения из раздела 5-Дополнительные аксессуары
Замок цилиндрический(запирание в положении Выкл.) с ключом			
Замок цилиндрический(запирание в положении Вкл.) с ключом			
Висячий замок для запирания в положении Выкл.			

## 7. Заземляющее устройство: отметить требуемую опцию

Корпус (Переносное)			Корзина (Стационарное)
Особенности Заземляющего устройства: - Не реализуется с фронтальным типом контактов. - Не рекомендуется с минимальным расцепителем РМО7.			