

КОРПУС СБОРНЫЙ ВРУ SMART И АКСЕССУАРЫ

Инструкция по монтажу УКМ.SMART.001.1.ИМ

1 Сборка корпуса

1.1 Извлеките из коробки пакет с комплектом, стяжки, крышу и стенку заднюю.

1.2 Установите стяжку на раму и закрепите её болтом M8x20 с гайкой M8 по торцу стяжки, а также болтом M6x10 с гайкой M6 через квадратное отверстие. Головка болта должна быть с внешней стороны корпуса (рисунок 1).

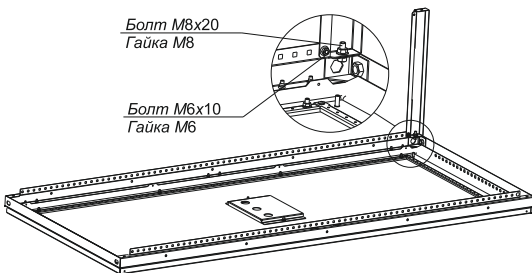


Рисунок 1

1.3 Повторите действия 1.2 для остальных стяжек.

1.4 Положите стенку заднюю на стяжки и повторите действия 1.2.

1.5 Переверните корпус вокруг продольной оси таким образом, чтобы дверь оказалась сверху. Установите замки на дверь (рисунок 2).

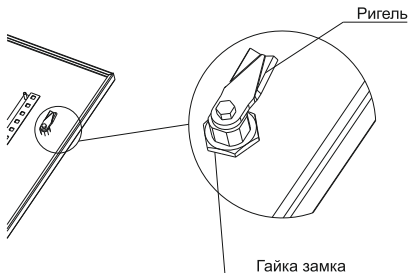


Рисунок 2

1.6 Переведите замки в положение «Закрыто».

1.7 Установите крышу с торца корпуса таким образом, чтобы в рабочем состоянии петли располагались справа. Для левого расположения петель необходимо переставить крышу на другой торец корпуса и изменить положение кармана на двери.

1.8 Закрепите крышу болтами M12x20 с шайбой 12.

1.9 Установите корпус на нижний торец.

МОНТАЖ И УСТАНОВКА АКСЕССУАРОВ

2 Перечень аксессуаров

2.1 Рейка боковая для ВРУ XXXXхXXXхXXX SMART.

2.2 Пластина установочная SMART.

2.3 Уголок для оборудования XXX SMART.

2.4 Боковой П-профиль для ВРУ XXXXхXXXхXXX SMART.

2.5 Лонжерон XXX для ВРУ XXXXхXXXхXXX SMART.

2.6 Кронштейн-хх для DIN-рейки SMART.

2.7 Рейки поперечной XXX для ВРУ XXXXхXXXхXXX SMART.

2.8 Рейки поперечной однорядной XXX SMART.

2.9 Рейки поперечной двухрядной XXX SMART.

2.10 Перегородка 450хXXX для ВРУ XXXXхXXXхXXX SMART.

2.11 Профиль поперечный XXX для ВРУ XXXXхXXXхXXX SMART.

2.12 Панели монтажной XXXхXXX SMART.

2.13 Панели монтажной XXXXхXXX SMART.

- 2.14 Полка для ВРУ XXXXхXXXхXXX (B=XXX) SMART.
- 2.15 Кронштейн шин N (PE) SMART.
- 2.16 Панель боковая для ВРУ XXXX.XXX.XXX SMART.
- 2.17 Рама под панели ЛГ/ЛМА для ВРУ XXXXхXXXхXXX (H=XXX) SMART.
- 2.18 Панель оперативная поворотная SMART.
- 2.19 Монтаж Панели ЛГ к ВРУ TITAN.
- 2.20 Панели ЛМА к ВРУ TITAN.
- 2.21 Панели ВА88-35 к ВРУ TITAN
- 2.22 Цоколь

ВНИМАНИЕ! ДЛЯ ОБЕСПЕЧЕНИЯ ВОЗМОЖНОСТИ ЗАКРЫТИЯ ЗАМКА ПАНЕЛИ БОКОВОЙ НЕ ЗАКРЕПЛЯЙТЕ АКСЕССУАРЫ НА ВЕРХНИХ КВАДРАТНЫХ ОТВЕРСТИЯХ СТОЕК И СТЕНКИ ЗАДНЕЙ КОРПУСА!

3 Монтаж Рейки боковой для ВРУ XXXXхXXXхXXX SMART

3.1 Приложите Рейку боковую с внешней стороны боковой поверхности передней и задней стоек корпуса на нужной высоте. Вставьте по очереди в квадратные отверстия четыре болта М6х10 и закрепите гайками М6 (рисунок 3). Момент затяжки 5 Н·м.

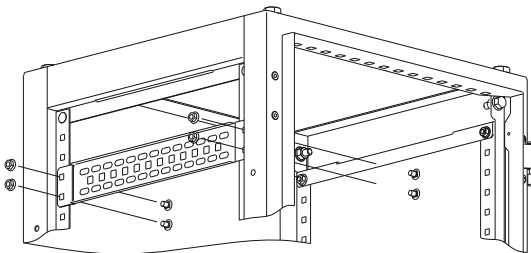


Рисунок 3

3.2 Повторите действия пункта 3.1 для монтажа Рейки боковой с противоположной стороны.

4 Монтаж Пластины установочной SMART

4.1 Приложите Пластину установочную с внешней стороны боковой поверхности передней или задней стоек корпуса. Вставьте по очереди в квадратные отверстия два болта М6х10 и закрепите гайками М6 (рисунок 4). Момент затяжки 5 Н·м.

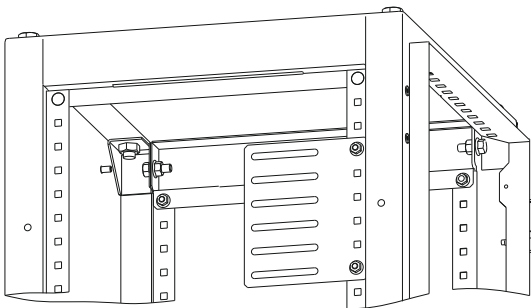


Рисунок 4

4.2 Повторите действия пункта 4.1 для монтажа Пластины установочной с противоположной стороны.

5 Монтаж Уголка для оборудования XXX SMART

5.1 Конструктивная особенность уголка для оборудования: на одной монтажной плоскости пазы 7x15 для крепления аксессуаров при помощи болта с подголовником М6х10 и гайки с фланцем М6, на другой – пазы 9x20 для крепления аксессуаров при помощи болта М6х16 и кузовной гайки М6.

5.2 Приложите уголок для оборудования с внутренней стороны боковой поверхности передней и задней стоек корпуса на необходимой высоте. Вставьте по очереди в квадратные отверстия два болта М6х10 и закрепите гайками М6 (рисунок 5). Момент затяжки 5 Н·м.

5.3 Повторите действия пункта 5.2 для монтажа Уголка для оборудования с противоположной стороны (рисунок 5).

6 Монтаж Бокового П-профиля для ВРУ XXXXхXXXхXXX SMART

6.1 Монтаж Бокового П-профиля производится аналогично монтажу Уголка для оборудования (рисунок 5).

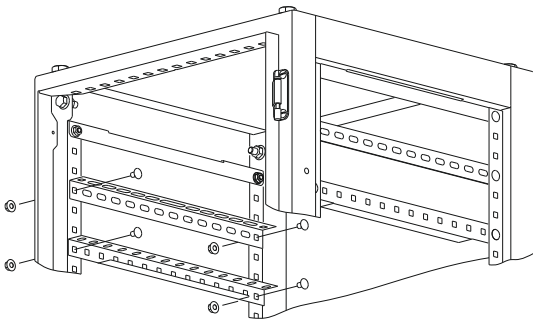


Рисунок 5

7 Монтаж Лонжерона XXX для ВРУ XXXXхXXXхXXX SMART

7.1 Кузовные гайки (рисунок 6) вставьте в четыре квадратных отверстия на боковых поверхностях Лонжерона (рисунок 7).

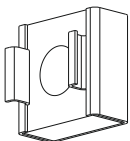


Рисунок 6

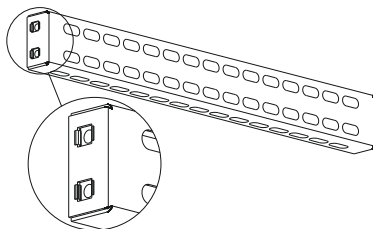


Рисунок 7

7.2 Монтаж Лонжерона XXX для ВРУ XXXXхXXXхXXX SMART между Реек боковых.

7.2.1 Установите Лонжерон между двумя, предварительно смонтированными, Рейками боковыми и закрепите болтами М6х16 (рисунок 8). Момент затяжки 5 Н·м.

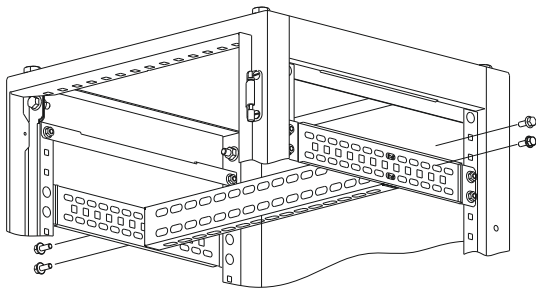


Рисунок 8

7.3 Монтаж Лонжерона XXX для ВРУ XXXXхXXXхXXX SMART между Пластин установочных.

7.3.1 Установите Лонжерон между двумя предварительно смонтированными Пластинами установочными и закрепите болтами М6х16 (рисунок 9). Момент затяжки 5 Н·м.

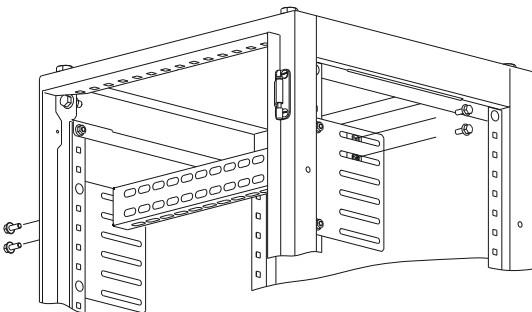


Рисунок 9

8 Монтаж Кронштейна-xx для DIN-рейки SMART

8.1 Монтаж Кронштейна на Пластину установочную.

8.1.1 Приложите Кронштейн к предварительно смонтированной Пластине установочной с внутренней стороны корпуса. Вставьте по очереди в квадратные отверстия два болта М6х10 и закрепите гайками М6 (рисунок 10). Момент затяжки 5 Н·м.

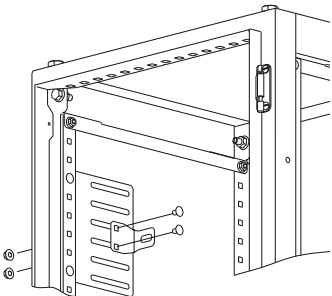


Рисунок 10

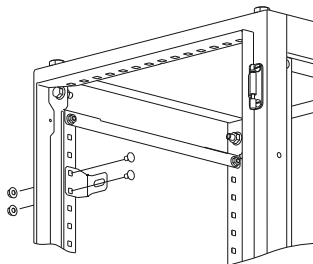


Рисунок 11

8.2 Монтаж Кронштейна на стойку корпуса.

8.2.1 Вставьте болт М6х10 в квадратное отверстие Кронштейна.

8.2.2 Придерживая болт, вставьте его с Кронштейном в квадратное отверстие стойки корпуса и закрепите гайкой М6 (рисунок 11).

8.2.3 Повторите 8.2.2 для второго болта.

8.2.4 Затяните гайки на болтах. Момент затяжки 5 Н·м.

8.3 Монтаж Кронштейна на Рейку боковую.

8.3.1 Вставьте болт М6х10 в квадратное отверстие Кронштейна.

8.3.2 Придерживая болт, вставьте его с Кронштейном в паз Рейки боковой и закрепите гайкой М6 (рисунок 12).

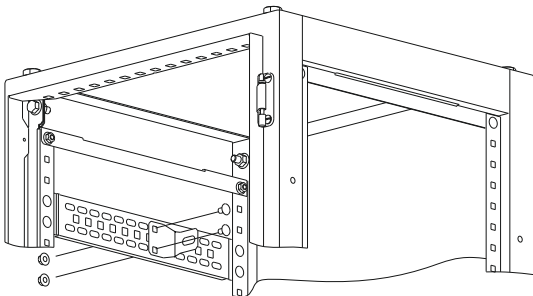


Рисунок 12

9 Монтаж Рейки поперечной XXX для ВРУ XXXXхXXXхXXX SMART, Рейки поперечной однорядной XXX SMART и Рейки поперечной двухрядной XXX SMART

9.1 Вставьте по две кузовные гайки в каждый паз на боковых поверхностях Рейки поперечной, Рейки поперечной двухрядной и по одной кузовной гайке в каждый паз на боковой поверхности Рейки поперечной однорядной (рисунок 13).

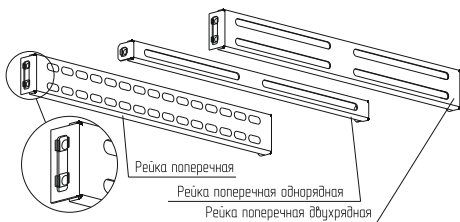


Рисунок 13

9.2 Монтаж реек поперечных между Рейками боковыми в соответствии с 6.2.1.

9.3 Монтаж реек поперечных между Планками установочными в соответствии с 7.3.1.

10 Монтаж Перегородки 450хXXX для ВРУ XXXXхXXXхXXX SMART

10.1 Монтаж Перегородки 450хXXX на Уголки для оборудования.

10.1.1 Приложите Перегородку 450хXXX с внешней стороны боковой поверхности корпуса к двум предварительно установленным Уголкам для оборудования. Вставьте по очереди в пазы 7х15 каждого Уголка для оборудования по два болта М6х10 и закрепите гайками с фланцем М6 (рисунок 14). Момент затяжки 5 Н·м.

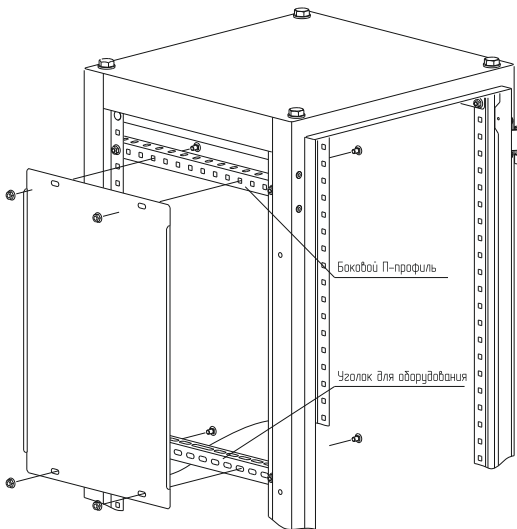
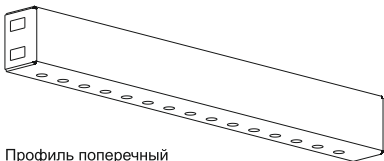


Рисунок 14

10.2 Монтаж Перегородки 450хXXX на Боковой П-профиль.

10.2.1 Приложите Перегородку 450хXXX с внешней стороны боковой поверхности корпуса к предварительно установленным двум Боковым П-профилям. Вставьте по очереди в пазы или в квадратные отверстия (зависит от пространственного положения П-профиля) каждого Бокового П-профиля по два болта М6х10 и закрепите гайками с фланцем М6 (рисунок 14). Момент затяжки 5 Н·м.

11 Монтаж Профиля поперечного XXX для ВРУ XXXXхXXXхXXX SMART



Профиль поперечный

11.1 Монтаж Профиля поперечного произведите в соответствии с пунктами 7.1, 7.2, 7.3.

12 Установка Панели монтажной XXXхXXX SMART

12.1 Вставьте в каждый паз по одной кузовной гайке на боковой поверхности Панели монтажной (рисунок 15).

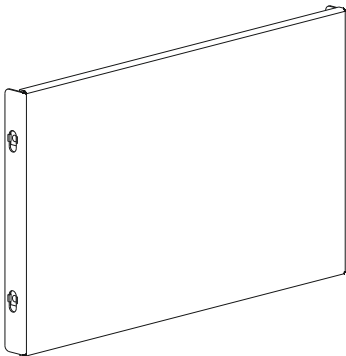


Рисунок 15

12.2 Установите Панель монтажную между двумя предварительно смонтированными Рейками боковыми и закрепите болтами М6х16 (рисунок 16). Момент затяжки 5 Н·м.

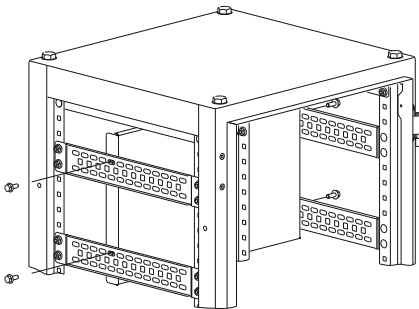


Рисунок 16

13 Установка Панели монтажной XXXXхXXX SMART

13.1 Закрепите Рейки боковые на боковых поверхностях корпуса в соответствии с разделом 2 в количестве, необходимом для надёжного закрепления Панели монтажной.

13.2 Вставьте кузовные гайки в квадратные отверстия на боковых поверхностях в количестве и в местах, соответствующих расположению Реек боковых (рисунок 17).

13.3 Установите Панель монтажную между Рейками боковыми и закрепите болтами М6х16 (рисунок 18). Момент затяжки 5 Н·м.

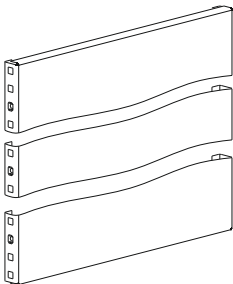


Рисунок 17

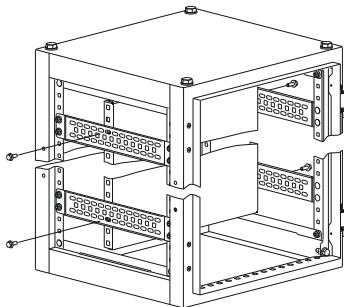


Рисунок 18

14 Установка Полки для ВРУ XXXXхXXXхXXX (B=XXX) SMART

14.1 Вставьте кузовные гайки в пазы 9х20 предварительно установленных Углов для оборудования (рисунок 19).

14.2 Положите Полку на Уголки для оборудования и закрепите винтами 2М6х10 (рисунок 20). Момент затяжки 5 Н·м.

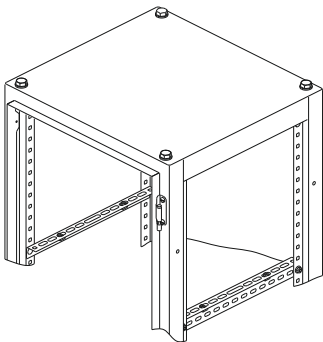


Рисунок 19

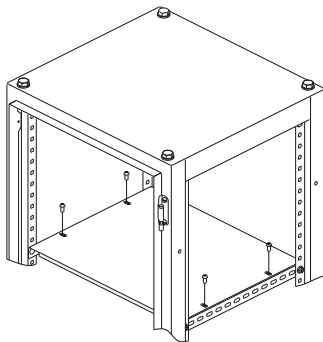


Рисунок 20

15 Монтаж Кронштейна шин N (PE) SMART

15.1 Приложите Кронштейн шин с внутренней стороны боковой поверхности задней стойки корпуса. Вставьте по очереди в квадратные отверстия два болта М6х10 и закрепите гайками М6 (рисунок 21). Момент затяжки 5 Н·м.

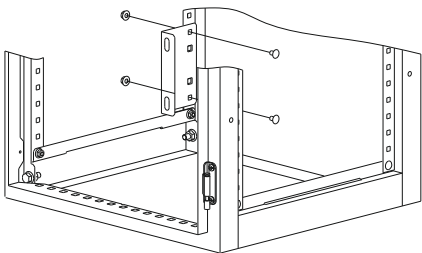


Рисунок 21

16 Монтаж Панели боковой для ВРУ XXXX.XXX.XXX SMART

16.1 Вставьте в прямоугольные отверстия Панели боковой замки-защёлки (рисунок 22).

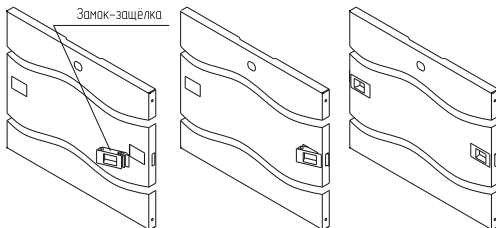


Рисунок 22

16.2 Вставьте в отверстие Панели боковой замок, предварительно скрутив с него гайку. Закрепите замок на боковой панели гайкой (рисунок 23). Это положение – «Закрото».

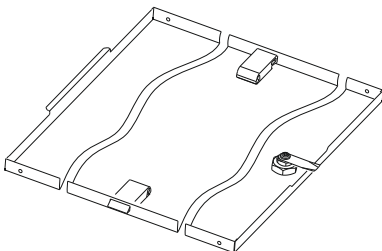


Рисунок 23

16.3 Вставьте ключ в отверстие замка и поверните ригель замка в левую или правую сторону. Это положение – «Открыто».

16.4 Вставьте отгиб кромки внизу Панели боковой в паз стяжки корпуса и закройте проём. Замки-защёлки закроются автоматически. Замок переведите в положение «Закрото» (рисунок 24).

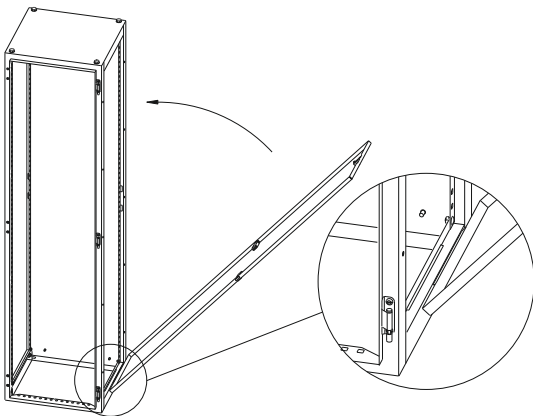


Рисунок 24

17 Установка Рамы под панели ЛГ/ЛМА для ВРУ XXXXxXXXxXXX (H=XXX) SMART

17.1 Приложите уголок вертикальный Рамы под панели ЛГ/ЛМА к стойке передней рамы и закрепите винтами М4х8 в четырёх местах (рисунок 25).

17.2 Закрепите второй уголок вертикальный с противоположной стороны.

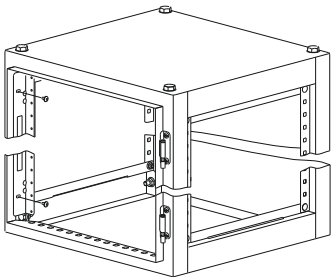


Рисунок 25

17.3 Вставьте заглушку Рамы под панели ЛГ/ЛМА между двух уголков вертикальных и закрепите на них винтами М4х8 (рисунок 26).

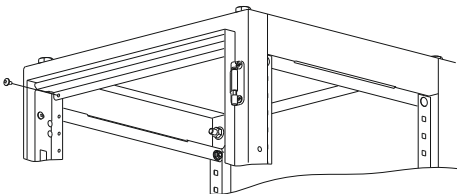


Рисунок 26

17.4 Вторую заглушку закрепите на вертикальных уголках внизу.

18 Монтаж Панели оперативной поворотной SMART

18.1 Закрепите две петли на панели поворотной и кронштейне Панели оперативной поворотной гайками М6 (рисунок 27).

18.2 Приложите Панель оперативную поворотную к вертикальным уголкам Рамы под панели ЛГ/ЛМА на нужной высоте и закрепите четырьмя винтами М6х8 (рисунок 28).

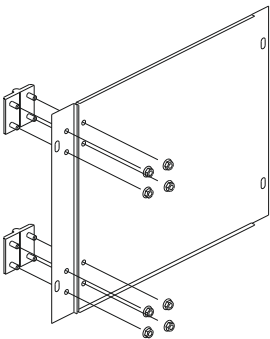


Рисунок 27

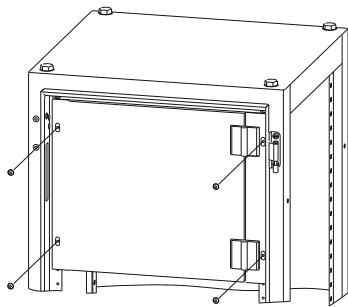


Рисунок 28

19 Монтаж Панели ЛГ к ВРУ ТИТАН / Панели ЛМА к ВРУ ТИТАН / Панели ВА88-35 к ВРУ ТИТАН

19.1 Приложите Панель (панели) к вертикальным уголкам Рамы под панели ЛГ/ЛМА на нужной высоте и закрепите четырьмя винтами М6х8 (рисунок 29). Используя панели различных высот можно произвести закрытие всего проёма корпуса.

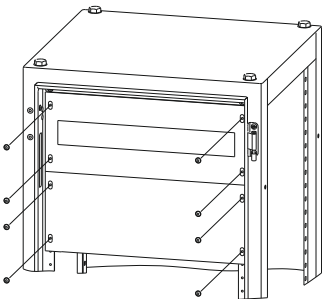


Рисунок 29

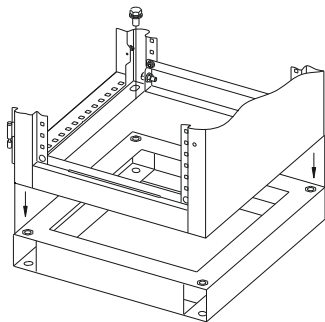


Рисунок 30

20 Установка корпуса на Цоколь

20.1 Установите корпус на цоколь, предварительно закреплённый на месте эксплуатации.

20.2 Закрепите Цоколь четырьмя болтами М12х25 с шайбами (рисунок 30). Момент затяжки 56 Н·м.